



**FX COMÉRCIO E DISTRIBUIDORA EIRELI - EPP**  
RUA PIAUÍ, 121, BAIRRO DO ROSÁRIO  
NOVA UNIÃO, MG, CEP: 34.990-000  
CNPJ: 13.857.945/0001-76 // INSC. EST: 001.794.357.00-30  
Telefone: (31) 3685-1213  
E-mail: contato@fxdistribuidora.com.br

PROPOSTA DE PREÇOS

Nova União, 17 de Janeiro de 2022

ATT: MINISTÉRIO PÚBLICO DE ESTADO DE MINAS GERAIS

PLANEJAMENTO SIAD: Nº 294/2021 - PROCESSO SEI: Nº 19.16.3900.0023821/2021-22  
LICITANTE: FX COMÉRCIO E DISTRIBUIDORA EIRELI - EPP  
END: RUA PIAUÍ, 121, BAIRRO DO ROSÁRIO, NOVA UNIÃO / MG, CEP: 34.990-000  
CNPJ: 13.857.945/0001-76 // INSC. EST: 001.794.357.00-30  
FONE/FAX: 31 3685-1556 // 3685-1213  
E-mail: contato@fxdistribuidora.com.br

DADOS BANCÁRIOS: CAIXA ECONÔMICA FEDERAL (104) - AGÊNCIA 1667 - OPERAÇÃO 003 - CONTA CORRENTE 2327-7

OBJETO: REGISTRO DE PREÇOS para aquisição de eletrodutos, eletrocalhas, perfilados e acessórios de ferragens para realização de infraestruturas em instalações de redes elétricas e lógicas nos imóveis ocupados pelas unidades administrativas do Ministério Público de Minas Gerais

A Empresa FX COMÉRCIO E DISTRIBUIDORA EIRELI, vem pela presente, apresentar sua proposta de preços, para fornecimento de Materiais, abaixo especificados, de acordo com as exigências do edital supra citado:

LOTE 1

ITEM	ESPECIFICAÇÃO	COD.SIAP	UNID.	QUANT. TOTAL	PREÇO		PREÇO DEDUZIDO ICMS		MARCA/ MODELO
					UNITÁRIO	TOTAL	UNITÁRIO	TOTAL	
1	ELETRODUTO - MATERIA-PRIMA: ACO GALVANIZADO; RIGIDEZ: RIGIDO ROSCAVEL; ACABAMENTO: LISO, SEM COSTURA; DIAMETRO: BITOLA DE 3/4 DE POLEGADA	65889	Metro	60	R\$ 9,93	R\$ 595,80	R\$ 9,93	R\$ 595,80	ELECON / 3/4"
2	CURVA PARA ELETRODUTO - MATERIA-PRIMA: ACO GALVANIZADO; TIPO: ROSCAVEL; ANGULO: 90 GRAUS; RAI0: LONGO; CLASSE: A; DIAMETRO: 3/4 POLEGADA	509035	Unidade	20	R\$ 5,37	R\$ 107,40	R\$ 5,37	R\$ 107,40	ELECON/ 3/4"
3	CURVA PARA ELETRODUTO - MATERIA-PRIMA: ACO GALVANIZADO; TIPO: ROSCAVEL; ANGULO: 45 GRAUS; RAI0: LONGO; CLASSE: A; DIAMETRO: 3/4 POLEGADA	488291	Unidade	20	R\$ 18,48	R\$ 369,60	R\$ 18,48	R\$ 369,60	ELECON / 3/4"
4	CONDULETE - BITOLA: 3/4 POLEGADAS; MATERIA-PRIMA: ALUMINIO; TIPO: VERSÁTIL; MODELO: VERSÁTIL; ACABAMENTO: ALUMINIO NATURAL;	291552	Unidade	50	R\$ 11,27	R\$ 563,50	R\$ 11,27	R\$ 563,50	TRAMONTINA / 3/4"
5	CONDULETE - BITOLA: 3/4 POLEGADA; MATERIA-PRIMA: ALUMINIO; TIPO: COM ROSCA; MODELO: E; ACABAMENTO: ALUMINIO NATURAL;	720690	Unidade	30	R\$ 10,06	R\$ 301,80	R\$ 10,06	R\$ 301,80	TRAMONTINA / 3/4"
6	LUVA PARA ELETRODUTO - MATERIA-PRIMA: ACO GALVANIZADO; DIAMETRO: 3/4 POLEGADA, ROSCAVEL;	1027182	Unidade	40	R\$ 4,17	R\$ 166,80	R\$ 4,17	R\$ 166,80	TRAMONTINA / 3/4"
7	SAIDA ELETRODUTO - TIPO: SAIDA HORIZONTAL; DIMENSAO: 3/4" POLEGADA; MATERIA-PRIMA: ACO GALVANIZADO;	1573110	Unidade	200	R\$ 2,22	R\$ 444,00	R\$ 2,22	R\$ 444,00	INCEL / 3/4"
8	BRACADEIRA METALICA - MATERIA-PRIMA: ACO GALVANIZADO; FORMATO: TIPO D; MEDIDA NOMINAL: 3/4 POLEGADAS; PARAFUSO/PORCA: SEM PARAFUSO; CUNHA: COM CUNHA	363090	Unidade	150	R\$ 2,36	R\$ 354,00	R\$ 2,36	R\$ 354,00	STRIGUETO / 3/4"
9	ESPELHO PARA INSTALACAO ELETRICA/LOGICA - TIPO: ESPELHO CEGO PARA CONDULETE; MATERIA-PRIMA: LIGA DE ALUMINIO; TOMADAS/FORMATO: NAO APLICAVEL; MEDIDAS: 2 X 4; COR: ALUMINIO NATURAL;	760714	Unidade	150	R\$ 3,34	R\$ 501,00	R\$ 3,34	R\$ 501,00	TRAMONTINA / 2 x 4
10	BUCHA DE ACABAMENTO PARA ELETRODUTOS - MATERIA-PRIMA: ALUMINIO FUNDIDO; MEDIDA: 3/4 POLEGADA, TIPO ROSCAVEL;	871150	Unidade	250	R\$ 0,89	R\$ 222,50	R\$ 0,89	R\$ 222,50	TRAMONTINA / 3/4"
11	ARRUELA - MATERIA-PRIMA: ALUMINIO; ACABAMENTO: NATURAL; TIPO: LISA PARA ELETRODUTO; MEDIDAS: 3/4 POLEGADAS;	1532707	Unidade	250	R\$ 1,43	R\$ 357,50	R\$ 1,43	R\$ 357,50	TRAMONTINA / 3/4"
12	TAMPAO PARA USO ELETRICO - APLICACAO: CONDULETE MULTIPLO; DIMENSOES: 3/4 DE POLEGADA; MATERIA PRIMA: PVC;	1252305	Unidade	250	R\$ 0,25	R\$ 62,50	R\$ 0,25	R\$ 62,50	TRAMONTINA / 3/4"
13	CONDUITE - TIPO: FLEXIVEL; MATERIA-PRIMA: METALICO; BITOLA: 3/4 POLEGADA;	244473	Metro	60	R\$ 7,00	R\$ 420,00	R\$ 7,00	R\$ 420,00	TECNOFLEX / 3/4"
14	ESPELHO PARA INSTALACAO ELETRICA - TIPO: CONDULETE; MATERIA-PRIMA: LIGA DE ALUMINIO; TOMADAS/FORMATO: 2 SECOES 2P+T/HEXAGONAL; MEDIDAS: 2X4 POLEGADAS; COR: ALUMINIO NATURAL;	1194585	Unidade	60	R\$ 4,24	R\$ 254,40	R\$ 4,24	R\$ 254,40	TRAMONTINA / 2P + T
15	ESPELHO PARA INSTALACAO ELETRICA - TIPO: CONDULETE; MATERIA-PRIMA: LIGA DE ALUMINIO; TOMADAS/FORMATO: HEXAGONAL VERTICAL; MEDIDAS: 3/4; COR: ALUMINIO NATURAL;	1586963	Unidade	30	R\$ 4,99	R\$ 149,70	R\$ 4,99	R\$ 149,70	TRAMONTINA / 3/4"
16	ESPELHO PARA INSTALACAO ELETRICA/LOGICA - TIPO: CONDULETE; MATERIA-PRIMA: LIGA ALUMINIO; TOMADAS/FORMATO: DUAS TOMADAS RJ45 FEMEA 08 VIAS; MEDIDAS: 2X4; COR: ALUMINIO NATURAL;	760218	Unidade	30	R\$ 8,97	R\$ 269,10	R\$ 8,97	R\$ 269,10	TRAMONTINA / RJ45 FEMEA
VALOR TOTAL DO LOTE 01 - R\$ 5.139,60 ( CINCO MIL, CENTO E TRINTA E NOVE REAIS E SESSENTA CENTAVOS)								R\$	5.139,60

EMPRESA DE PEQUENO PORTE E OPTANTE PELO SIMPLES NACIONAL  
DADOS BANCÁRIOS: CAIXA ECONÔMICA FEDERAL (104) - AGÊNCIA 1667 - OPERAÇÃO 003 - CONTA CORRENTE 2327-7

CONDIÇÕES COMERCIAIS:

- Ø **Validade da Proposta:** 60 DIAS, contados da data de sua apresentação;
- Ø **Pagamento:** 30 dias, mediante a apresentação da respectiva nota fiscal (ou documento equivalente) que corresponderá ao valor do objeto.
- Ø **Prazo de substituição do objeto com defeito:** 7 DIAS, contados da solicitação;
- Ø **Prazo de Entrega:** 30 DIAS, contados do recebimento, pela Contratada, da Autorização de Fornecimento emitida pela Contratante por meio do setor de Divisão de Manutenção .
- Ø **Local de Entrega:** Almoxarifado Central da PGJ: Rodovia Anel Rodoviário - BR 040 / Km 3,8, s/n - Bairro Palmeiras - Belo Horizonte, MG.
- Ø **Garantia:** 12 MESES Garantia do fabricante, contados a partir da data da emissão da respectiva nota fiscal (ou documento equivalente); Sendo esta garantia prestada pelo Fornecedor.
- Ø **PRESTAÇÃO DA GARANTIA:** A garantia inclui todos os seus acessórios e será oferecida pelo Fabricante (conforme item 2.5.1 do edital)

Os custos com transporte para fins de execução de serviços relativos à garantia, inclusive quando realizados fora da RMBH, serão arcados exclusivamente pela contratada  
A garantia será prestada por empresa credenciada pelo fabricante, preferencialmente situada na Região Metropolitana de Belo Horizonte (RMBH - LC Nº 63/02), sendo indicada(s):

Empresa (razão social): FX COMERCIO E DISTRIBUIDORA EIRELI - EPP	
CNPJ: 13.857.945/0001-76	
Endereço: RUA PIAUÍ, 121, BAIRRO DO ROSÁRIO - NOVA UNIÃO, MG, CEP: 34.990-000	
Telefone: (31) 3685-1213	E-mail: contato@fxdistribuidora.com.br

Declaramos que nos preços propostos, encontram-se incluídos todos os tributos, encargos sociais, frete até o destino e que estou de acordo com todas as normas deste Edital.  
Declaramos que os materiais cotados atendem todas as exigências do Edital, relativas às especificações e características, inclusive técnicas.

Atenciosamente,

Priscilla Xavier Ribeiro  
Sócia Administradora  
CPF: 084.043.226-78  
RG: MG 14.345.620

**13 857 945 / 0001-76**  
Insc. Est.: 001.794.357.00-30  
FX COMÉRCIO E DISTRIBUIDORA EIRELI - ME  
Rua PiauÍ, 121 - Gáspão  
Bairro do Rosário - CEP 34990-000  
NOVA UNIÃO - MG



**DISTRIBUIDORA  
FX COMÉRCIO E DISTRIBUIDORA EIRELI - EPP**

RUA PIAUI, 121-GALPÃO, BAIRRO DO ROSÁRIO  
NOVA UNIÃO, MG, CEP: 34.990-000  
CNPJ: 13.857.945/0001-76 // INSC. EST: 001.794.357.00-30  
E-mail: contato@fxdistribuidora.com.br

**ANEXO IV – DECLARAÇÃO (REGULARIDADE)**

**Processo Licitatório Nº 294 / 2021**

**Objeto: REGISTRO DE PREÇOS** para aquisição de eletrodutos, eletrocalhas, perfilados e acessórios de ferragens para realização de infraestruturas em instalações de redes elétricas e lógicas nos imóveis ocupados pelas unidades administrativas do Ministério Público de Minas Gerais

A empresa FX COMÉRCIO E DISTRIBUIDORA EIRELI - EPP inscrita no CNPJ nº 13.857.945/0001-76, por intermédio de seu representante legal o(a) Sr.(a) PRISCILLA XAVIER RIBEIRO, portador(a) da Carteira de Identidade nº MG 14.345.620 e do CPF nº 084.043.226-78, DECLARA, sob as penas da lei, que não está sob controle de grupo de pessoas, físicas ou jurídicas, já participante desta licitação como controlador de outra empresa.

DECLARA ainda, em cumprimento ao disposto na Resolução 37/09 do Conselho Nacional do Ministério Público, alterada pela Resolução nº 172/17, que não possui em seu quadro societário cônjuge, companheiro ou parente em linha reta, colateral ou por afinidade, até o terceiro grau, inclusive, de membros ocupantes de cargos de direção ou no exercício de funções administrativas, assim como de servidores ocupantes de cargos de direção, chefia e assessoramento vinculados direta ou indiretamente às unidades situadas na linha hierárquica da área encarregada da licitação, inclusive no período compreendido entre os 6 (seis) meses anteriores à publicação deste Edital até a presente data.

Por ser verdade, firma a presente.

Nova União, 14 de Janeiro de 2022.

Priscilla Xavier Ribeiro  
Sócia Administradora  
CPF: 084.043.226-78  
RG: MG 14.345.620

13 857 945 / 0001-76

Insc. Est.: 001.794.357.00-30

FX COMÉRCIO E DISTRIBUIDORA EIRELI - ME

Rua Piauí, 121 - Galpão  
Bairro do Rosário - CEP 34990-000

NOVA UNIÃO - MG



**FX COMÉRCIO E DISTRIBUIDORA EIRELI - EPP**  
RUA PIAUÍ, 121, BAIRRO DO ROSÁRIO  
NOVA UNIÃO, MG, CEP: 34.990-000  
CNPJ: 13.857.945/0001-76 // INSC. EST: 001.794.357.00-30  
Telefone: (31) 3685-1213  
E-mail: contato@fxdistribuidora.com.br

PROPOSTA DE PREÇOS

Nova União, 14 de Janeiro de 2022

ATT: MINISTÉRIO PÚBLICO DE ESTADO DE MINAS GERAIS

PLANEJAMENTO SIAD: Nº 294/2021 - PROCESSO SEI: Nº 19.16.3900.0023821/2021-22  
LICITANTE: FX COMÉRCIO E DISTRIBUIDORA EIRELI - EPP  
END: RUA PIAUÍ, 121, BAIRRO DO ROSÁRIO, NOVA UNIÃO / MG, CEP: 34.990-000  
CNPJ: 13.857.945/0001-76 // INSC. EST: 001.794.357.00-30  
FONE/FAX: 31 3685-1556 // 3685-1213  
E-mail: contato@fxdistribuidora.com.br

DADOS BANCÁRIOS: CAIXA ECONÔMICA FEDERAL (104) - AGÊNCIA 1667 - OPERAÇÃO 003 - CONTA CORRENTE 2327-7

OBJETO: REGISTRO DE PREÇOS para aquisição de eletrodutos, eletrocalhas, perfilados e acessórios de ferragens para realização de infraestruturas em instalações de redes elétricas e lógicas nos imóveis ocupados pelas unidades administrativas do Ministério Público de Minas Gerais

A Empresa FX COMÉRCIO E DISTRIBUIDORA EIRELI, vem pela presente, apresentar sua proposta de preços, para fornecimento de Materiais, abaixo especificados, de acordo com as exigências do edital supra citado:

LOTE 02

ITEM	ESPECIFICAÇÃO	COD.SIAP	UNID.	QUANT. TOTAL	PREÇO		PREÇO DEDUZIDO ICMS		MARCA/ MODELO
					UNITÁRIO	TOTAL	UNITÁRIO	TOTAL	
1	CONDUITE - TIPO: SEALTUBO FLEXIVEL; MATERIA-PRIMA: METAL; BITOLA: 1 POLEGADA	1555090	Metro	60	R\$ 8,68	R\$ 520,80	R\$ 8,68	R\$ 520,80	TECNOFLEX / 1"
2	ELETRODUTO - MATERIA-PRIMA: ACO GALVANIZADO; RIGIDEZ: RIGIDO, SEM ROSCA, SEM COSTURA; ACABAMENTO: LISO; DIAMETRO: 1 POLEGADA;	1657003	Metro	300	R\$ 15,60	R\$ 4.680,00	R\$ 15,60	R\$ 4.680,00	ELECON / 1"
3	CURVA PARA ELETRODUTO - MATERIA-PRIMA: ACO GALVANIZADO ELETROLITICO; TIPO: ROSCAVEL; ANGULO: 90 GRAUS; RAI0: LONGO; CLASSE: LEVE; DIAMETRO: 1 POLEGADA;	1194569	Unidade	100	R\$ 6,65	R\$ 665,00	R\$ 6,65	R\$ 665,00	ELECON / 1"
4	CONDULETE - BITOLA: 01 POLEGADA; MATERIA-PRIMA: ALUMINIO; TIPO: SEM ROSCA; MODELO: MULTIPLO X; ACABAMENTO: ALUMINIO NATURAL;	1610856	Unidade	100	R\$ 12,04	R\$ 1.204,00	R\$ 12,04	R\$ 1.204,00	TRAMONTINA / 1"
5	CONDULETE - BITOLA: 1 POLEGADA; MATERIA-PRIMA: ALUMINIO; TIPO: SEM ROSCA; MODELO: LL; ACABAMENTO: ALUMINIO NATURAL	721310	Unidade	50	R\$ 18,36	R\$ 918,00	R\$ 18,36	R\$ 918,00	TRAMONTINA / 1"
6	CONDULETE - BITOLA: 01 POLEGADA; MATERIA-PRIMA: ALUMINIO; TIPO: SEM ROSCA; MODELO: LR; ACABAMENTO: ALUMINIO NATURAL	221074	Unidade	50	R\$ 16,54	R\$ 827,00	R\$ 16,54	R\$ 827,00	TRAMONTINA / 1"
7	CONDULETE - BITOLA: 1 POLEGADA; MATERIA-PRIMA: EM ALUMINIO; TIPO: SEM ROSCA; MODELO: T; ACABAMENTO: EM ALUMINIO NATURAL	671096	Unidade	50	R\$ 18,30	R\$ 915,00	R\$ 18,30	R\$ 915,00	TRAMONTINA / 1"
8	LUVA PARA ELETRODUTO - MATERIA-PRIMA: ACO GALVANIZADO A FOGO, ROSCAVEL; DIAMETRO: 1 POLEGADA;	1151320	Unidade	200	R\$ 2,92	R\$ 584,00	R\$ 2,92	R\$ 584,00	INICOL / 1"
9	SAIDA ELETRODUTO - TIPO: HORIZONTAL; DIMENSAO: 1 POLEGADA; MATERIA-PRIMA: ACO GALVANIZADO;	1284908	Unidade	200	R\$ 2,67	R\$ 534,00	R\$ 2,67	R\$ 534,00	INCEL / 1"
10	BRACADEIRA METALICA - MATERIA-PRIMA: ACO GALVANIZADO; FORMATO: TIPO D; MEDIDA NOMINAL: 1 POLEGADA; PARAFUSO/PORCA: SEM PARAFUSO; CUNHA: COM CUNHA;	328901	Unidade	100	R\$ 2,43	R\$ 243,00	R\$ 2,43	R\$ 243,00	STRIGUETO / 1"
11	ESPELHO PARA INSTALACAO ELETRICA/LOGICA - TIPO: TAMPA CEGA PARA CONDULETE MULTIPLO DE 1 POLEGADA; MATERIA-PRIMA: ALUMINIO; TOMADAS/FORMATO: NAO APLICAVEL; MEDIDAS: 116 X 54MM; COR: CINZA;	1068601	Unidade	50	R\$ 3,00	R\$ 150,00	R\$ 3,00	R\$ 150,00	TRAMONTINA / 1"
12	BUCHA DE ACABAMENTO PARA ELETRODUTOS - MATERIA-PRIMA: ALUMINIO; MEDIDA: 1 POLEGADA;	550680	Unidade	100	R\$ 1,29	R\$ 129,00	R\$ 1,29	R\$ 129,00	TRAMONTINA / 1"
13	ARRUELA - MATERIA-PRIMA: ALUMINIO; ACABAMENTO: NATURAL; TIPO: PARA ELETRODUTO; MEDIDAS: 1 POLEGADA;	384461	Unidade	200	R\$ 0,90	R\$ 180,00	R\$ 0,90	R\$ 180,00	TRAMONTINA / 1"
14	TAMPAO PARA USO ELÉTRICO - APLICACAO: CONDULETE MULTIPLO; DIMENSOES: 01 POLEGADA; MATERIA-PRIMA: PVC	1073974	Unidade	200	R\$ 0,25	R\$ 50,00	R\$ 0,25	R\$ 50,00	TRAMONTINA / 1"
15	ESPELHO PARA INSTALACAO ELETRICA - TIPO: CONDULETE; MATERIA-PRIMA: ALUMINIO; TOMADAS/FORMATO: HEXAGONAL/PADRAO BRASILEIRO; MEDIDAS: 1 POLEGADA; COR: CINZA;	1270192	Unidade	30	R\$ 4,70	R\$ 141,00	R\$ 4,70	R\$ 141,00	TRAMONTINA / 1"
VALOR TOTAL DO LOTE 02 - R\$ 11.740,80 (ONZE MIL, SETECENTOS E QUARENTA REAIS E OITENTA CENTAVOS)								R\$	11.740,80

EMPRESA DE PEQUENO PORTE E OPTANTE PELO SIMPLES NACIONAL  
DADOS BANCÁRIOS: CAIXA ECONÔMICA FEDERAL (104) - AGÊNCIA 1667 - OPERAÇÃO 003 - CONTA CORRENTE 2327-7

CONDIÇÕES COMERCIAIS:

- Ø Validade da Proposta: 60 DIAS, contados da data de sua apresentação;
  - Ø Pagamento: 30 dias, mediante a apresentação da respectiva nota fiscal (ou documento equivalente) que corresponderá ao valor do objeto.
  - Ø Prazo de substituição do objeto com defeito: 7 DIAS, contados da solicitação;
  - Ø Prazo de Entrega: 30 DIAS, contados do recebimento, pela Contratada, da Autorização de Fornecimento emitida pela Contratante por meio do setor de Divisão de Manutenção .
  - Ø Local de Entrega: Almoxarifado Central da PGI: Rodovia Anel Rodoviário - BR 040 / Km 3,8, s/n - Bairro Palmeiras - Belo Horizonte, MG.
  - Ø Garantia: 12 MESES Garantia do fabricante, contados a partir da data da emissão da respectiva nota fiscal (ou documento equivalente); Sendo esta garantia prestada pelo Fornecedor.
  - Ø PRESTAÇÃO DA GARANTIA: A garantia inclui todos os seus acessórios e será oferecida pelo Fabricante (conforme item 2.5.1 do edital)
- Os custos com transporte para fins de execução de serviços relativos à garantia, inclusive quando realizados fora da RMBH, serão arcados exclusivamente pela contratada  
A garantia será prestada por empresa credenciada pelo fabricante, preferencialmente situada na Região Metropolitana de Belo Horizonte (RMBH - LC Nº 63/02), sendo indicada(s):

Empresa (razão social): FX COMERCIO E DISTRIBUIDORA EIRELI - EPP	
CNPJ: 13.857.945/0001-76	
Endereço: RUA PIAUÍ, 121, BAIRRO DO ROSÁRIO - NOVA UNIÃO, MG, CEP: 34.990-000	
Telefone: (31) 3685-1213	E-mail: contato@fxdistribuidora.com.br

Declaramos que nos preços propostos, encontram-se incluídos todos os tributos, encargos sociais, frete até o destino e que estou de acordo com todas as normas deste Edital.  
Declaramos que os materiais cotados atendem todas as exigências do Edital, relativas às especificações e características, inclusive técnicas.

Atenciosamente,

Priscilla Xavier Ribeiro  
Sócia Administradora  
CPF: 084.043.226-78  
RG: MG 14.345.620

**13 857 945 / 0001-76**  
Insc. Est.: 001.794.357.00-30  
FX COMÉRCIO E DISTRIBUIDORA EIRELI - ME  
Rua PiauÍ, 121 - Galpão  
Bairro do Rosário - CEP 34990-000  
NOVA UNIÃO - MG



**DISTRIBUIDORA  
FX COMÉRCIO E DISTRIBUIDORA EIRELI - EPP**

RUA PIAUI, 121-GALPÃO, BAIRRO DO ROSÁRIO  
NOVA UNIÃO, MG, CEP: 34.990-000  
CNPJ: 13.857.945/0001-76 // INSC. EST: 001.794.357.00-30  
E-mail: contato@fxdistribuidora.com.br

**ANEXO IV – DECLARAÇÃO (REGULARIDADE)**

**Processo Licitatório Nº 294 / 2021**

**Objeto: REGISTRO DE PREÇOS** para aquisição de eletrodutos, eletrocalhas, perfilados e acessórios de ferragens para realização de infraestruturas em instalações de redes elétricas e lógicas nos imóveis ocupados pelas unidades administrativas do Ministério Público de Minas Gerais

A empresa FX COMÉRCIO E DISTRIBUIDORA EIRELI - EPP inscrita no CNPJ nº 13.857.945/0001-76, por intermédio de seu representante legal o(a) Sr.(a) PRISCILLA XAVIER RIBEIRO, portador(a) da Carteira de Identidade nº MG 14.345.620 e do CPF nº 084.043.226-78, DECLARA, sob as penas da lei, que não está sob controle de grupo de pessoas, físicas ou jurídicas, já participante desta licitação como controlador de outra empresa.

DECLARA ainda, em cumprimento ao disposto na Resolução 37/09 do Conselho Nacional do Ministério Público, alterada pela Resolução nº 172/17, que não possui em seu quadro societário cônjuge, companheiro ou parente em linha reta, colateral ou por afinidade, até o terceiro grau, inclusive, de membros ocupantes de cargos de direção ou no exercício de funções administrativas, assim como de servidores ocupantes de cargos de direção, chefia e assessoramento vinculados direta ou indiretamente às unidades situadas na linha hierárquica da área encarregada da licitação, inclusive no período compreendido entre os 6 (seis) meses anteriores à publicação deste Edital até a presente data.

Por ser verdade, firma a presente.

Nova União, 14 de Janeiro de 2022.

Priscilla Xavier Ribeiro  
Sócia Administradora  
CPF: 084.043.226-78  
RG: MG 14.345.620

13 857 945 / 0001-76

Insc. Est.: 001.794.357.00-30

FX COMÉRCIO E DISTRIBUIDORA EIRELI - ME

Rua Piauí, 121 - Galpão  
Bairro do Rosário - CEP 34990-000

NOVA UNIÃO - MG

Desde  
**1980**

# elecon

A opção segura para suas instalações.

*elecon.com.br*

Leitos ➤  
Perfilados ➤  
Eletrodutos ➤  
Eletrocalhas ➤

# Índice

04-12	Eletrodutos
13-19	Perfilados
20-25	Eletrocalhas
26-28	Fixação
29-37	Leitos
38	Seal Tubo
39	Conduletes
41	Quadros - Barramentos
42	Disjuntores
43	Linha Hidráulica
44-46	Iluminação
47	Tomadas e Interruptores
49	Pead e Spiralex
50	Terminais Elétricos
51	Fios e Cabos
52	Canaletas Plásticas, Abraçadeiras
53	3M
54	Materiais Diversos



## Prêmios



## Certificados

**PETROBRAS**

Fornecedor qualificado



ISO 9001

## A empresa

A Elecon é uma empresa com tradição no mercado de engenharia elétrica e é especializada na fabricação de eletrocalhas, perfilados, eletrodutos PVC, eletrodutos zincados, conexões e acessórios. Seus produtos são fabricados utilizando as mais modernas tecnologias disponíveis no mercado, visando sempre atender as necessidades de seus clientes com segurança e competência.

Líder de mercado, fornece para as mais conceituadas empresas de engenharia e instaladoras, além de revendedoras de materiais elétricos em todo o Brasil e América Latina. O grande diferencial da Elecon é a pontualidade nas entregas, qualidade e variedade de produtos, profissionais altamente capacitados e fornecedores qualificados.

A excelência na produção e fornecimento dos produtos é possível devido a métodos certificados de fabricação aliados a uma estrutura de distribuição organizada e eficiente.

A Elecon trabalha com seriedade e visa um crescimento constante, que beneficie também seus clientes, fornecedores e parceiros.

**Elecon, a opção segura para suas instalações.**



Unidade Centro Industrial Arujá

## Matérias primas e acabamentos

Fabricamos produtos em alumínio, PVC e aço carbono. Esse último pode ser em chapa natural ou pré-zincado, recebendo posteriormente um tratamento superficial anticorrosivo quando necessários, os quais podem ser:

### Matéria prima

#### Aço (SAE 1006 a 1012)

- Laminado a frio;
- Laminado a quente.

#### Alumínio (Liga 6063, 6101)

- Alta resistência a corrosão.

#### PVC (NBR 15465)

- Tem a finalidade de proteger os condutores elétricos.

### Acabamentos

#### Pré-zincada (NBR 7088ZC)

- Fornecida pela usina com 6/25 microns de zinco por face, dependendo de sua classificação. Material mais usado para produção de Eletrocalhas e Perfilados.

#### Galvanização eletrolítica (NBR 13057)

- Desengraxamento em banho alcalino e remoção de sujeiras orgânicas;
- Decapagem em banho ácido para remoção de carepas ou ferrugem;
- Eletrodeposição a frio de moléculas de zinco sobre materiais de aço com posterior passivação por imersão em banhos de solução e cromatos (normas: ASTM-A / ASTM-B 117).
- Aplicação em ambientes internos e não agressivos.

#### Zincado à fogo (NBR 5624)

- Desengraxamento em banho alcalino e remoção de sujeiras orgânicas;
- Decapagem em banho ácido para remoção de carepas ou ferrugem;
- Fluxagem para ativação superficial com cloretos;
- Imersão em banho de zinco fundido a 430° C, o qual ligar-se-á metalurgicamente à peça. (normas ASTM- A 153-73 / MB-25);
- Aplicação em ambientes externos ou internos sujeitos a ação de agentes químicos, maresia e agressivos.

#### Resina Plástica (Epóxi)

- Pintura Eletrostática;
- Aplicação em ambientes onde sejam necessários graus de resistência a agentes químicos e agressivos.



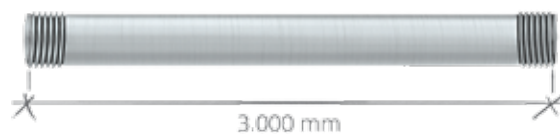
Unidade Guarulhos



### Leve

- Rígidos de aço, com uma luva em barras de três metros e protetor de rosca;
- Acabamento galvanizado eletrolítico ou pré-zincado;
- Indicado para ambientes internos.

REF.	DIÂMETRO NOMINAL		PAREDE (mm)	DIÂMETRO EXTERNO	
	(pol.)	(dn mm)		mín. (mm)	máx. (mm)
Eletr. leve					
EC-EDE 11	1/2"	15	0,60	20,00	20,40
EC-EDE 12	3/4"	20	0,60	25,20	25,60
EC-EDE 13	1"	25	0,60	31,50	31,90



### Médio

- Rígidos de aço, com uma luva em barras de três metros e protetor de rosca;
- Acabamento galvanizado eletrolítico ou pré-zincado;
- Indicado para ambientes internos.

REF.	DIÂMETRO NOMINAL		PAREDE (mm)	DIÂMETRO EXTERNO	
	(pol.)	(dn mm)		mín. (mm)	máx. (mm)
Eletr. médio					
EC-EDE 21	1/2"	15	0,90	20,00	20,40
EC-EDE 22	3/4"	20	0,90	25,20	25,60
EC-EDE 23	1"	25	0,90	31,50	31,90
EC-EDE 24	1 1/4"	32	0,90	40,50	41,00
EC-EDE 25	1 1/2"	40	0,90	46,60	47,10
EC-EDE 26	2"	50	0,90	58,40	59,00
EC-EDE 27	2 1/2"	65	1,20	74,10	74,90
EC-EDE 28	3"	80	1,50	86,80	87,60
EC-EDE 29	4"	100	1,50	111,60	112,70



# Eletrolítico



## Pesado | NBR 13057

- Rígidos de aço, conforme a norma NBR 13057/93;
- Rosca NBR 8133, com uma luva e protetor de rosca em barras de 3 metros;
- Acabamento galvanizado eletrolítico ou pré-zincado;
- CS1 = 5 micras (padrão);
- CS2 = 12 micras (sob consulta);
- Indicado para ambientes internos.

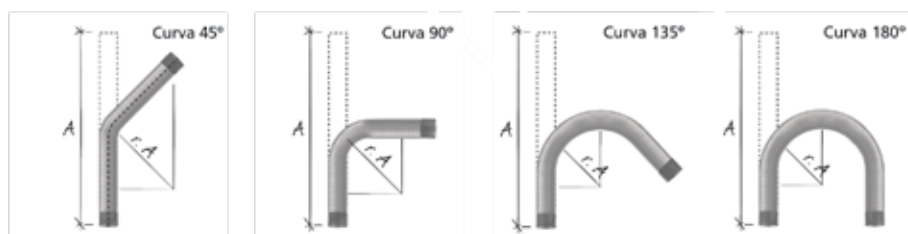
REF.	DIÂMETRO NOMINAL		PAREDE (mm)	DIÂMETRO EXTERNO	
	(pol.)	(dn mm)		mín. (mm)	máx. (mm)
Eletr. pesado					
EC-EDE 51	1/2"	15	1,50	20,00	20,40
EC-EDE 52	3/4"	20	1,50	25,20	25,60
EC-EDE 53	1"	25	1,50	31,50	31,90
EC-EDE 54	1 1/4"	32	2,00	40,50	41,00
EC-EDE 55	1 1/2"	40	2,25	46,60	47,10
EC-EDE 56	2"	50	2,25	58,40	59,00
EC-EDE 57	2 1/2"	65	2,65	74,10	74,90
EC-EDE 58	3"	80	2,65	86,80	87,60
EC-EDE 59	4"	100	2,65	111,60	112,70



## Conexões | pesada, média e luva

- Curvas de 45°, 90°, 135° e 180°;
- Acabamentos galvanizado eletrolítico.

REF.	TAMANHO NOMINAL	
	(pol.)	(dn mm)
Curva média		
EC-EDE 71	1/2"	15
EC-EDE 72	3/4"	20
EC-EDE 73	1"	25
EC-EDE 74	1 1/4"	32
EC-EDE 75	1 1/2"	40
EC-EDE 76	2"	50
EC-EDE 77	2 1/2"	65
EC-EDE 78	3"	80
EC-EDE 79	4"	100
Curva pesada		
EC-EDF 81		
EC-EDF 82		
EC-EDF 83		
EC-EDF 84		
EC-EDF 85		
EC-EDF 86		
EC-EDF 87		
EC-EDF 88		
EC-EDF 89		
Luva		
EC-EDF 91		
EC-EDF 92		
EC-EDF 93		
EC-EDF 94		
EC-EDF 95		
EC-EDF 96		
EC-EDF 97		
EC-EDF 98		
EC-EDF 99		





### Médio

- Rígidos de aço, com uma luva e protetor de rosca em barras de três metros;
- Acabamento galvanizado a fogo (imersão a quente);
- Indicado para ambientes externos.

REF.	DIÂMETRO NOMINAL		PAREDE (mm)	DIÂMETRO EXTERNO	
	(pol.)	(dn mm)		mín. (mm)	máx. (mm)
Eletr. Médio					
EC-EDF 21	1/2"	15	0,90	20,00	20,40
EC-EDF 22	3/4"	20	0,90	25,20	25,60
EC-EDF 23	1"	25	0,90	31,50	31,90
EC-EDF 24	1 1/4"	32	0,90	40,50	41,00
EC-EDF 25	1 1/2"	40	0,90	46,60	47,10
EC-EDF 26	2"	50	0,90	58,40	59,00
EC-EDF 27	2 1/2"	65	1,20	74,10	74,90
EC-EDF 28	3"	80	1,50	86,80	87,60
EC-EDF 29	4"	100	1,50	111,60	112,70

### Pesado | NBR 5624

- Rígidos de aço, conforme a norma NBR 5624;
- Rosca NBR 8133, com uma luva e protetor de rosca em barras de 3 metros;
- Acabamento galvanizado a fogo (imersão a quente);
- Indicado para ambientes externos.

REF.	DIÂMETRO NOMINAL		PAREDE (mm)	DIÂMETRO EXTERNO	
	(pol.)	(dn mm)		mín. (mm)	máx. (mm)
Eletr. Pesado					
EC-EDF 51	1/2"	15	1,50	20,00	20,40
EC-EDF 52	3/4"	20	1,50	25,20	25,60
EC-EDF 53	1"	25	1,50	31,50	31,90
EC-EDF 54	1 1/4"	32	2,00	40,50	41,00
EC-EDF 55	1 1/2"	40	2,25	46,60	47,10
EC-EDF 56	2"	50	2,25	58,40	59,00
EC-EDF 57	2 1/2"	65	2,65	74,10	74,90
EC-EDF 58	3"	80	2,65	86,80	87,60
EC-EDF 59	4"	100	2,65	111,60	112,70



### Conexões | pesada, média e luva

- Curvas de 45°, 90°, 135° e 180°;
- Acabamento galvanizado a fogo (imersão a quente).

REF.	Curva Média	Curva Pesada	Luva	TAMANHO NOMINAL	
				(pol.)	(dn mm)
EC-EDF 71	EC-EDF 81	EC-EDF 91		1/2"	15
EC-EDF 72	EC-EDF 82	EC-EDF 92		3/4"	20
EC-EDF 73	EC-EDF 83	EC-EDF 93		1"	25
EC-EDF 74	EC-EDF 84	EC-EDF 94		1 1/4"	32
EC-EDF 75	EC-EDF 85	EC-EDF 95		1 1/2"	40
EC-EDF 76	EC-EDF 86	EC-EDF 96		2"	50
EC-EDF 77	EC-EDF 87	EC-EDF 97		2 1/2"	65
EC-EDF 78	EC-EDF 88	EC-EDF 98		3"	80
EC-EDF 79	EC-EDF 89	EC-EDF 99		4"	100

## RIR (rebarba interna removida) - atmosfera explosiva



### RIR NPT | NBR 5597

- Rígidos de aço carbono com rebarba interna removida, conforme norma NBR 5597 (EB341), com uma luva e protetor de rosca em barras de 3 metros;
- Acabamento galvanizado a fogo (imersão a quente);
- Com gravação na;
- Indicado para ambientes de atmosfera explosiva.

REF.	Eletroduto galvanizado a fogo (RIR) NBR 5597/06 NPT			
	DIÂMETRO NOMINAL (pol.)	DIÂMETRO NOMINAL (dn mm)	DIÂM. EXT. (mm)	PAREDE (mm)
RIR NPT				
EC-EDN 1	1/2"	15	21,3	2,25
EC-EDN 2	3/4"	20	26,9	2,25
EC-EDN 3	1"	25	33,7	2,65
EC-EDN 4	1 1/4"	32	42,4	3,00
EC-EDN 5	1 1/2"	40	48,3	3,00
EC-EDN 6	2"	50	60,3	3,35
EC-EDN 7	2 1/2"	65	73,0	3,75
EC-EDN 8	3"	80	88,9	3,75
EC-EDN 9	4"	100	114,3	4,25
EC-EDN 10	5"	125	141,3	5,00
EC-EDN 11	6"	150	168,3	5,30

Espessura do revestimento de zinco: 300g/m<sup>2</sup>.



### RIR BSP | NBR 5598

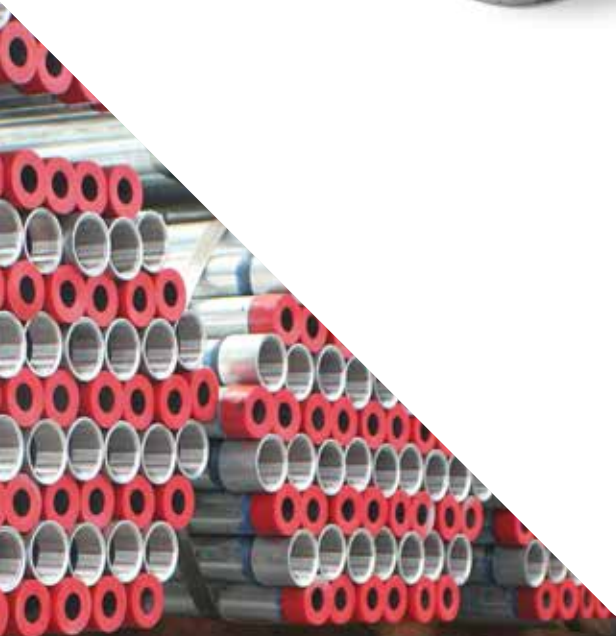
- Rígidos de aço carbono com rebarba interna removida, conforme norma NBR 5598 (EB342), com uma luva e protetor de rosca em barras de 3 metros;
- Acabamento galvanizado a fogo (imersão a quente);
- Com gravação na barra;
- Indicado para ambientes de atmosfera explosiva.

REF.	Eletroduto galvanizado a fogo (RIR) NBR 5598/09 BSP			
	DIÂMETRO NOMINAL (pol.)	DIÂMETRO NOMINAL (dn mm)	DIÂM. EXT. (mm)	PAREDE (mm)
RIR BSP				
EC-EDB 1	1/2"	15	21,3	2,25
EC-EDB 2	3/4"	20	26,9	2,25
EC-EDB 3	1"	25	33,7	2,65
EC-EDB 4	1 1/4"	32	42,4	2,65
EC-EDB 5	1 1/2"	40	48,3	3,00
EC-EDB 6	2"	50	60,3	3,00
EC-EDB 7	2 1/2"	65	76,1	3,35
EC-EDB 8	3"	80	88,9	3,35
EC-EDB 9	4"	100	114,3	3,75
EC-EDB 10	5"	125	139,7	4,75
EC-EDB 11	6"	150	165,1	5,00

Espessura do revestimento de zinco: 300g/m<sup>2</sup>.

### Luvas NPT e BSP

- NPT - NBR 5597 (EB341);
- BSP - NBR 5598 (EB342);
- Acabamento galvanizado a fogo (imersão a quente) e com rebarba interna removida.



Luva galvanizada a fogo (RIR) NBR 5597/06 NPT				
REF.	DIÂMETRO NOMINAL		DIÂM. EXT. MÍN	COMP. (C)
Luvras NPT	(pol.)	(dn mm)	(mm)	mín. (mm)
EC-EDN 91	1/2"	15	25,7	40
EC-EDN 92	3/4"	20	31,8	41
EC-EDN 93	1"	25	37,8	51
EC-EDN 94	1 1/4"	32	47,5	52
EC-EDN 95	1 1/2"	40	54,7	52
EC-EDN 96	2"	50	67,3	54
EC-EDN 97	2 1/2"	65	80,0	79
EC-EDN 98	3"	80	94,8	83
EC-EDN 99	4"	100	122,8	89
EC-EDN 100	5"	125	151,00	95
EC-EDN 101	6"	150	177,5	102

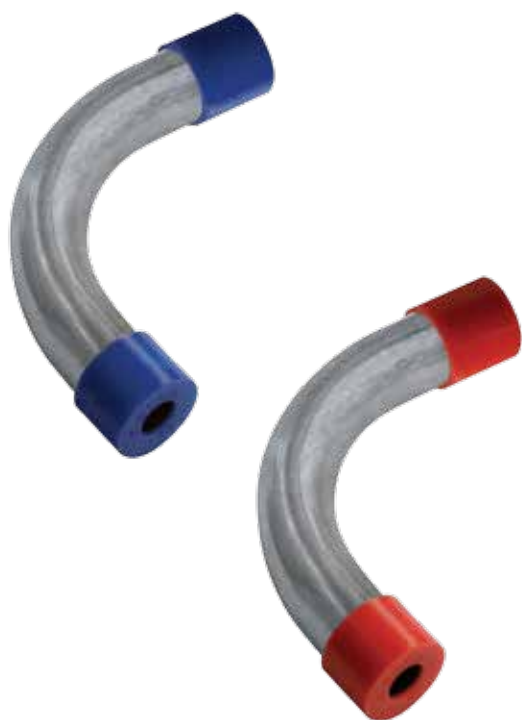
Luva galvanizada a fogo (RIR) NBR 5598/06 BSP				
REF	DIÂMETRO NOMINAL		DIÂM. EXT. MÍN	COMP. (C)
Luvras BSP	(pol.)	(dn mm)	(mm)	mín. (mm)
EC-EDB 91	1/2"	15	25,7	30
EC-EDB 92	3/4"	20	31,8	33
EC-EDB 93	1"	25	37,8	38
EC-EDB 94	1 1/4"	32	47,5	43
EC-EDB 95	1 1/2"	40	53,0	43
EC-EDB 96	2"	50	65,0	51
EC-EDB 97	2 1/2"	65	80,0	60
EC-EDB 98	3"	80	93,0	67
EC-EDB 99	4"	100	119,5	79
EC-EDB 100	5"	125	146,0	87
EC-EDB 101	6"	150	172,0	87

Espessura do revestimento de zinco: 300g/m<sup>2</sup>.

## Conexões - RIR (rebarba interna removida)

### Curvas

- Curvas de 45°, 90°, 135° e 180°;
- Acabamento galvanizado a fogo (imersão a quente);
- Rebarba interna removida.



Curva NBR 5597/06							
REF.	DIÂMETRO NOMINAL		DIÂM. EXT.	PAREDE	RAIO A MÍN.	RAIO A MAX.	TRECHO RETO
RIR	(pol.)	(dn mm)	(mm)	(mm)	(mm)	(mm)	(mm)
EC-EDN 71	1/2"	15	21,3	2,25	70	94	38
EC-EDN 72	3/4"	20	26,9	2,25	102	120	38
EC-EDN 73	1"	25	33,7	2,65	113	130	48
EC-EDN 74	1 1/4"	32	42,4	3,00	120	153	51
EC-EDN 75	1 1/2"	40	48,3	3,00	185	220	51
EC-EDN 76	2"	50	60,3	3,25	200	253	51
EC-EDN 77	2 1/2"	65	73,0	3,75	220	280	76
EC-EDN 78	3"	80	88,9	3,75	250	340	79
EC-EDN 79	4"	100	114,3	4,25	350	418	86
EC-EDN 80	5"	125	141,3	5,00	580	609	92
EC-EDN 81	6"	130	168,3	5,30	750	762	95

Curva NBR 5598/09							
REF	DIÂMETRO NOMINAL		DIÂM. EXT.	PAREDE	RAIO A MÍN.	RAIO A MAX.	TRECHO RETO
RIR	(pol.)	(dn mm)	(mm)	(mm)	(mm)	(mm)	(mm)
EC-EDB 71	1/2"	15	21,3	2,25	70	94	38
EC-EDB 72	3/4"	20	26,9	2,25	102	120	38
EC-EDB 73	1"	25	33,7	2,65	113	130	48
EC-EDB 74	1 1/4"	32	42,4	2,65	120	153	51
EC-EDB 75	1 1/2"	40	48,3	3,00	185	220	51
EC-EDB 76	2"	50	60,3	3,00	200	253	51
EC-EDB 77	2 1/2"	65	76,1	3,35	220	280	76
EC-EDB 78	3"	80	88,9	3,35	250	340	79
EC-EDB 79	4"	100	114,3	3,75	350	418	86
EC-EDB 80	5"	125	139,7	4,75	580	609	92
EC-EDB 81	6"	130	165,1	5,00	750	762	95

Espessura do revestimento de zinco: 300g/m<sup>2</sup>.





### Eletrodutos

- Rígido de alumínio, com a luva e protetor de rosca em barras de 3 metros;
- Acabamento em alumínio extrudado schedule 40 sem costura com gravação na barra;
- Indicado para ambientes de alta corrosão.

REF.	DIÂMETRO NOMINAL		PAREDE (mm)	DIÂM. EXT. (mm)	DIÂM. INT. (mm)
	(pol.)	(dn mm)			
Eletroduto					
EC-EDA 1	1/2"	15	2,77	21,34	15,80
EC-EDA 2	3/4"	20	2,87	26,67	20,93
EC-EDA 3	1"	25	3,38	33,40	26,64
EC-EDA 4	1 1/4"	32	3,56	42,16	35,05
EC-EDA 5	1 1/2"	40	3,68	48,26	40,89
EC-EDA 6	2"	50	3,91	60,33	52,50
EC-EDA 7	2 1/2" BSP	65	5,16	76,10	69,76
EC-EDA 8	2 1/2" NPT	65	5,16	73,03	62,71
EC-EDA 9	3"	80	5,49	88,90	77,93
EC-EDA 10	4"	100	6,02	114,30	102,26
EC-EDA 11	5"	125	6,55	141,30	128,19
EC-EDA 12	6"	150	7,11	168,28	154,05



### Conexões

- Curvas de 45°, 90°, 135° e 180°;
- Luvas NPT.

REF.	Curvas	Luvas	DIÂMETRO NOMINAL		DIÂM. EXT. mín. (mm)	COMP. mín. (mm)
			(pol.)	(dn mm)		
EC-EDA 71	C-EDA 91		1/2"	15	20,40	35,00
EC-EDA 72	C-EDA 92		3/4"	20	31,70	36,10
EC-EDA 73	C-EDA 93		1"	25	38,10	41,40
EC-EDA 74	C-EDA 94		1 1/4"	32	50,00	53,00
EC-EDA 75	C-EDA 95		1 1/2"	40	54,50	48,20
EC-EDA 76	C-EDA 96		2"	50	69,00	56,30
EC-EDA 77	C-EDA 97		2 1/2" BSP	60	80,20	65,00
EC-EDA 78	C-EDA 98		2 1/2" NPT	65	80,20	82,20
EC-EDA 79	C-EDA 99		3"	80	97,70	85,40
EC-EDA 80	C-EDA 100		4"	100	119,60	92,50
EC-EDA 81	C-EDA 101		5"	125	162,00	109,00
EC-EDA 82	C-EDA 102		6"	150	183,00	109,00

## PVC - NBR 15465



### Eletrodutos

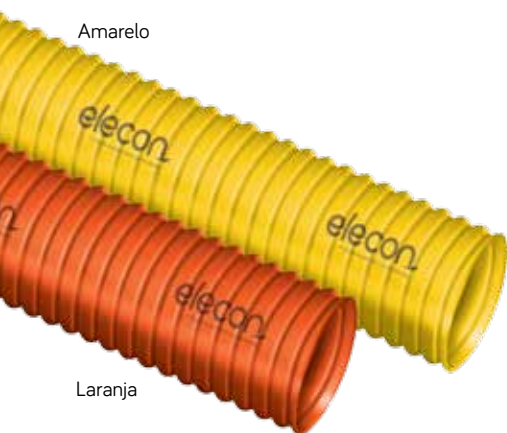
- Isotante rígido, não propaga chama;
- NBR 15465;
- Indicado para instalação de baixa e media tensão em áreas externas ou internas.

Eletrodutos	REF.		TAMANHO NOMINAL	
	Curvas	Luvas	(pol.)	(dn mm)
EC-EDV 11	EC-EDV 71	EC-EDV 91	1/2"	15
EC-EDV 12	EC-EDV 72	EC-EDV 92	3/4"	20
EC-EDV 13	EC-EDV 73	EC-EDV 93	1"	25
EC-EDV 14	EC-EDV 74	EC-EDV 94	1 1/4"	32
EC-EDV 15	EC-EDV 75	EC-EDV 95	1 1/2"	40
EC-EDV 16	EC-EDV 76	EC-EDV 96	2"	50
EC-EDV 17	EC-EDV 77	EC-EDV 97	2 1/2"	65
EC-EDV 18	EC-EDV 78	EC-EDV 98	3"	80
EC-EDV 19	EC-EDV 79	EC-EDV 99	4"	100



### Conexões

- Curvas de 45°, 90°, 135° e 180°;
- Luvas.



Amarelo

Laranja

### Eletrodutos | NBR 15465

- Não propaga chamas;
- Alta flexibilidade;
- Não amassa;
- Atende a norma NBR 15465.

BITOLA	DE	DI	COMP.	PESO
DN 20	20 mm	1/2"	50 m	2,100 kg
DN 25	25 mm	3/4"	50 m	3,100 kg
DN 32	32 mm	1"	25 m	2,200 kg



### Caixas de embutir | NBR 5431

- Maior espaço interno;
- Maior quantidade de entradas - 20mm (1/2"), 25mm (3/4") e 32mm (1");
- Maior reforço estrutural nas bordas;
- Alta resistência a deformações;
- Orelhas mais resistentes;
- Não propaga chamas;
- Atende a norma NBR 5431.

TIPO	BITOLA	F	C	B	A	PESO
Quadrada	4" x 4"	83,50	47,00	113,38	113,10	0,765 kg
Retangular	4" x 2"	83,50	47,00	109,10	71,10	0,535 kg
Octogonal	4" x 4"	-	56	104,90	108,90	0,870 kg

### Luvas

- Excelente fixação no tubo;
- Abertura que facilita a visualização do encaixe;
- Trava de fixação;
- Limitador central;
- Bitolas de 20mm (1/2"), 25mm (3/4") e 32mm (1");
- Compatível com os tubos amarelo e laranja.

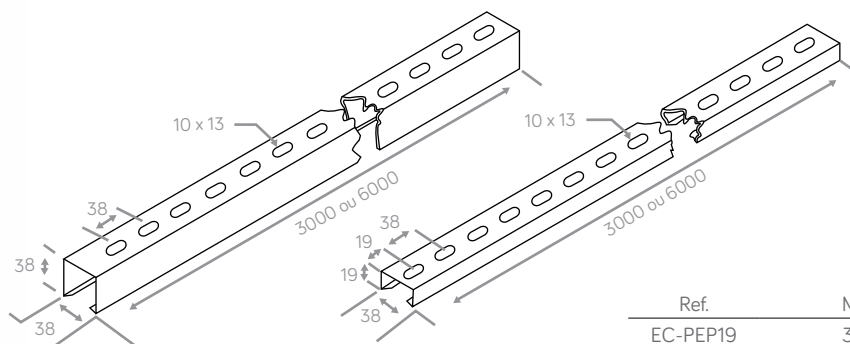
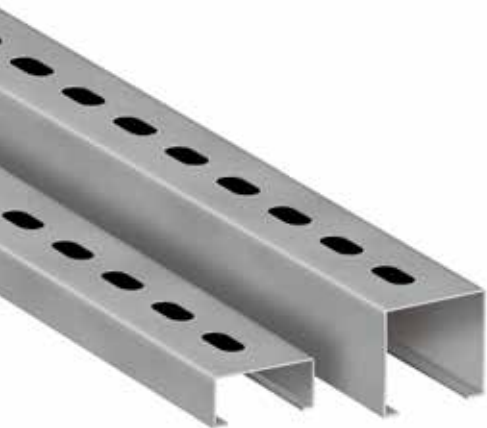


BITOLA	DE	DI	C	B	A	PESO
20 / 1/2"	24,35	20,45	2,01	19,6	41,21	0,880 kg
25 / 3/4"	29,45	25,43	2,01	19,6	41,21	0,105 kg
32 / 1"	36,40	32,46	2,01	19,6	41,21	0,130 kg



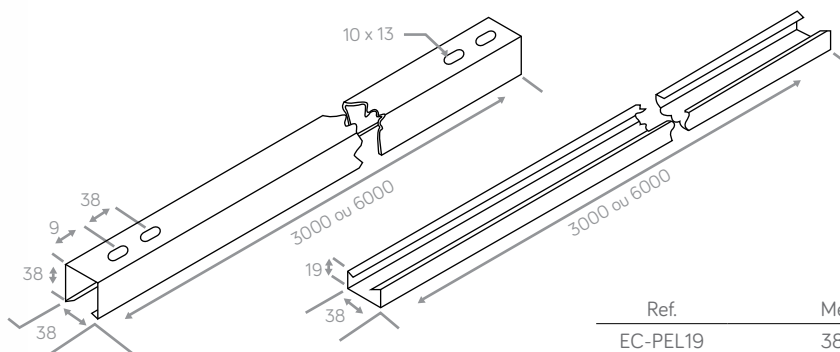
Pré-zincado, galvanizado a fogo, alumínio e inox

## Perfurado



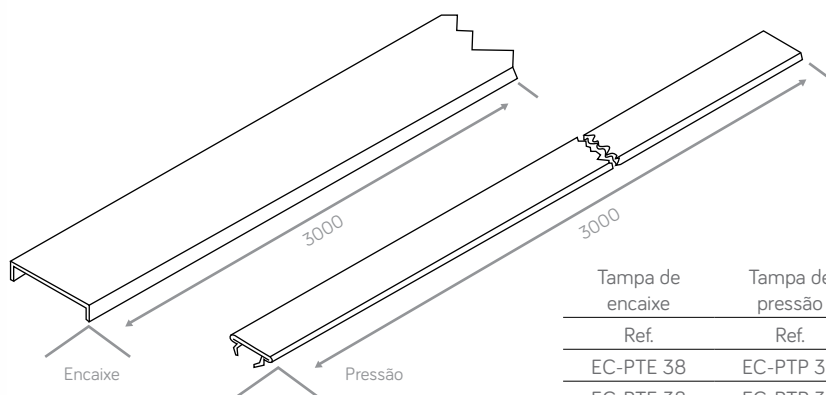
Ref.	Medida
EC-PEP19	38 x 19
EC-PEP38	38 x 38
EC-PEP76*	76 x 38 (apenas 3 metros)

## Liso 2 furos



Ref.	Medida
EC-PEL19	38 x 19
EC-PEL38	38 x 38
EC-PEL76*	76 x 38 (apenas 3 metros)

## Tampas de encaixe e pressão



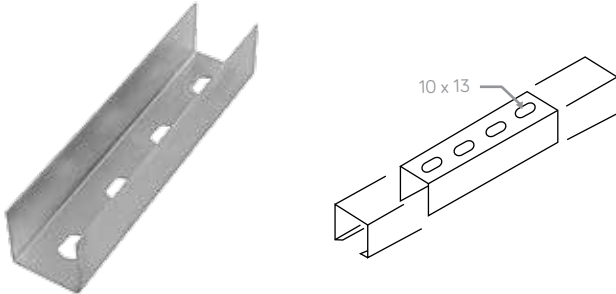
Tampa de encaixe		Tampa de pressão		Medida
Ref.	Ref.	Ref.	Ref.	
EC-PTE 38	EC-PTP 38	EC-PTE 38	EC-PTP 38	38 x 19
EC-PTE 38	EC-PTP 38	EC-PTE 38	EC-PTP 38	38 x 38
EC-PTE 76	EC-PTP 76	EC-PTE 76	EC-PTP 76	76 x 38

# Perfilados

## Acessórios

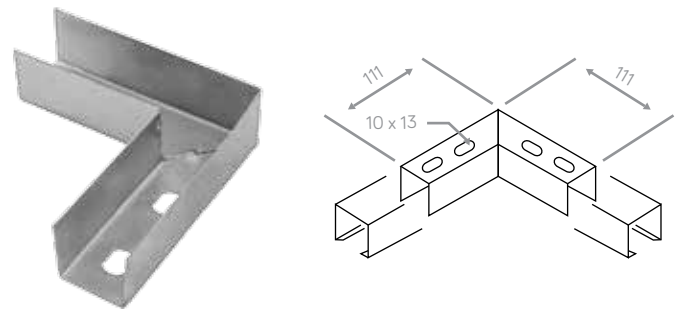
EC-PAC33

Junção interna "I"



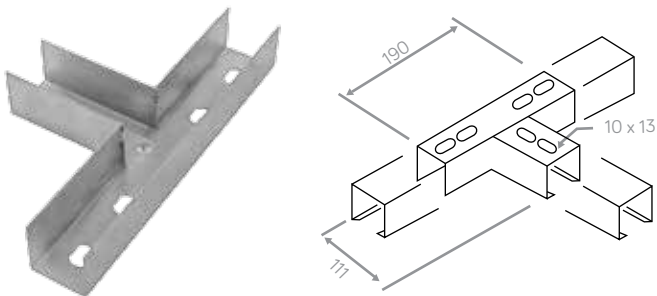
EC-PAC34

Junção "L"



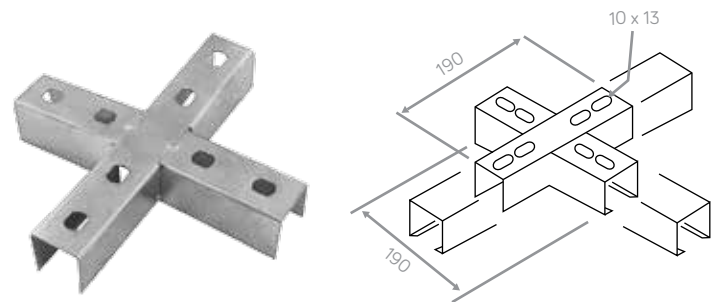
EC-PAC35

Junção interna "T"



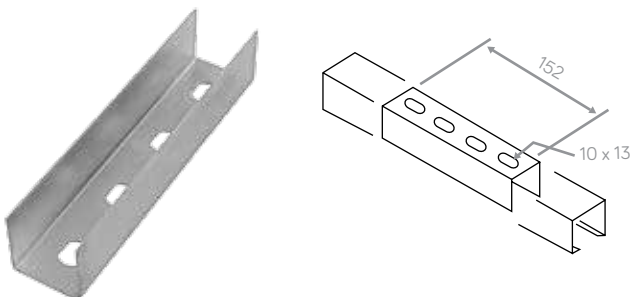
EC-PAC36

Junção "X"



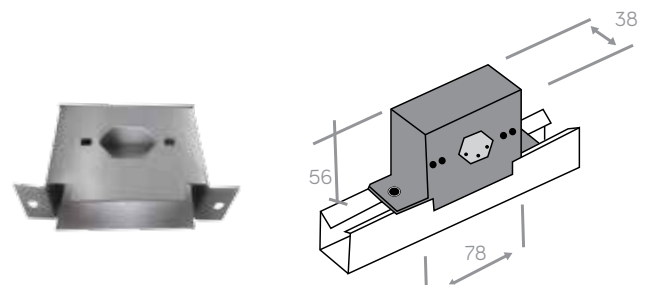
EC-PAC37

Junção externa



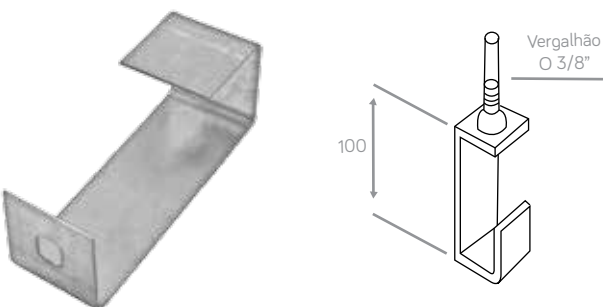
EC-PAC38

Caixa de tomada vazia



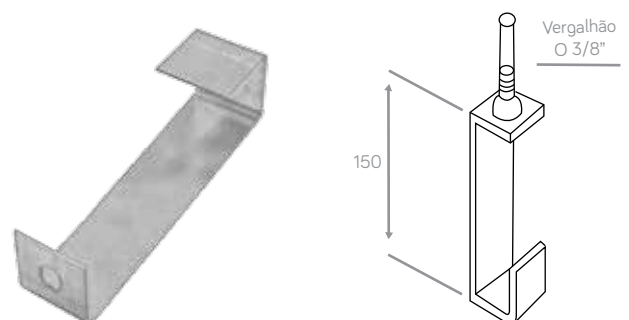
EC-PAC39

Gancho curto para perfilado

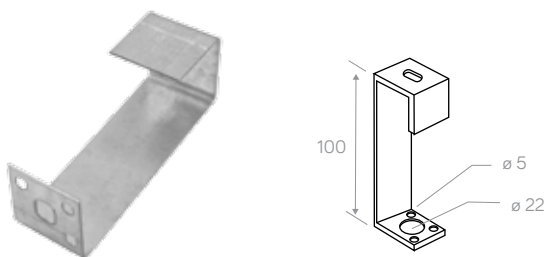


EC-PAC40

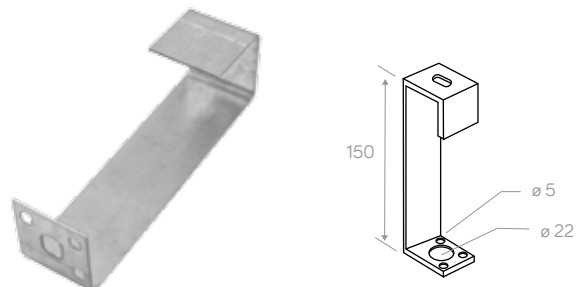
Gancho longo para perfilado



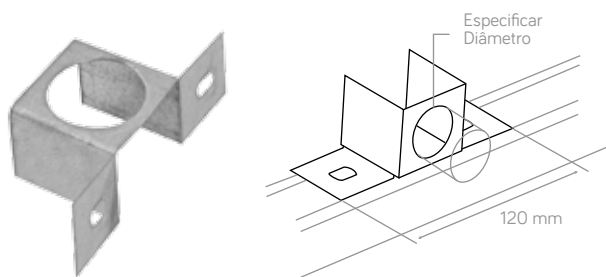
**EC-PAC41** Gancho curto para luminária



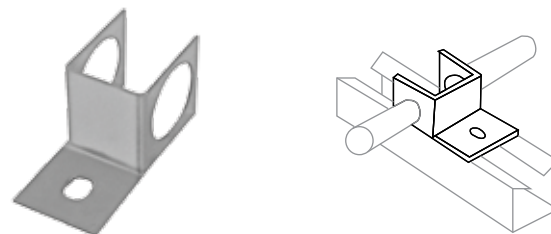
**EC-PAC42** Gancho longo para luminária



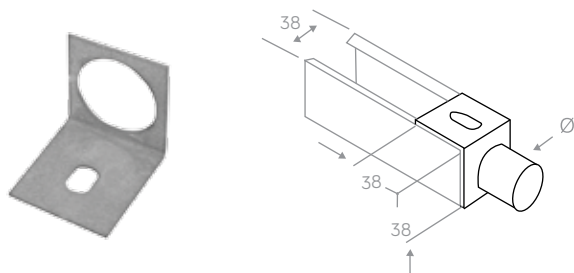
**EC-PAC43** Saída lateral simples



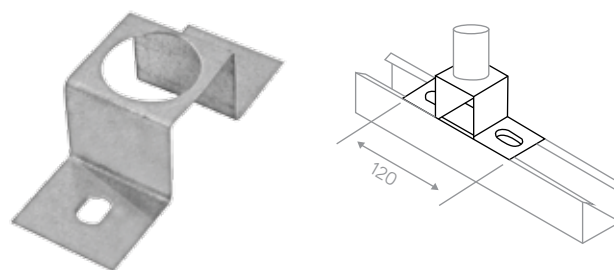
**EC-PAC44** Saída lateral dupla



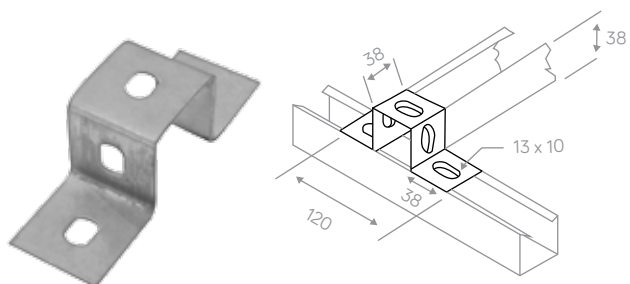
**EC-PAC45** Saída final



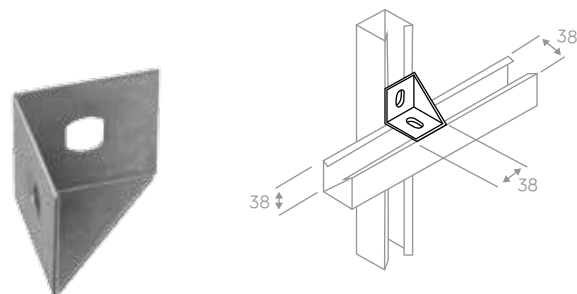
**EC-PAC46** Saída superior



**EC-PAC47** Cantoneira "ZZ"



**EC-PAC48** Cantoneira reforçada 2 furos

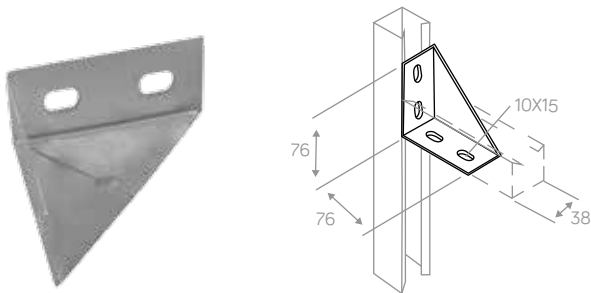


# Perfilados

## Acessórios

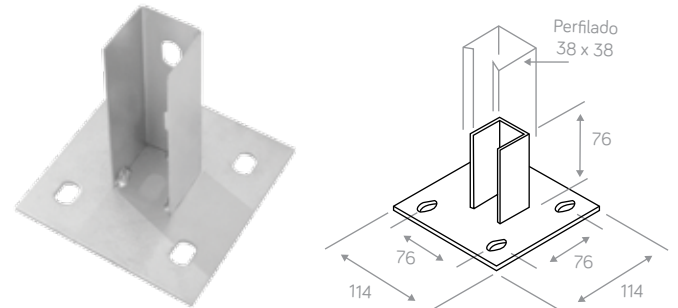
EC-PAC49

Cantoneira reforçada 4 furos



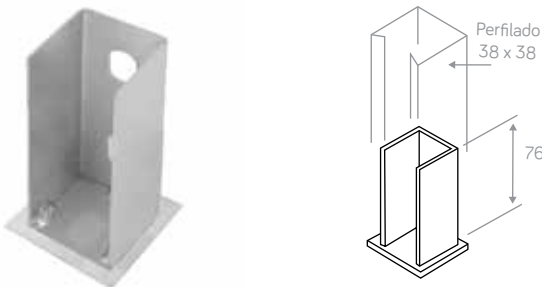
EC-PAC50

Sapata interna com quatro furos



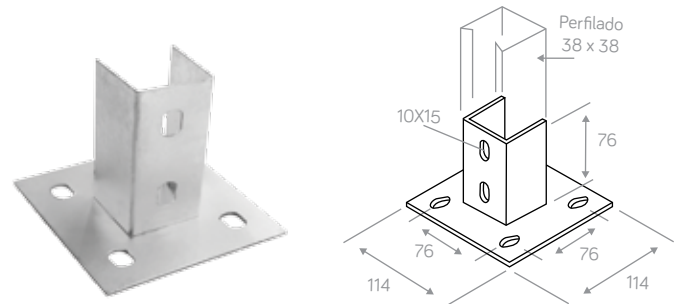
EC-PAC51

Sapata interna com um furo



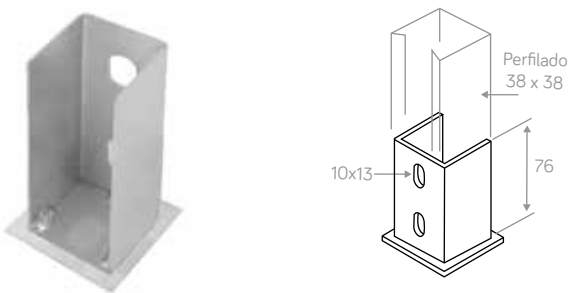
EC-PAC52

Sapata externa com 4 furos



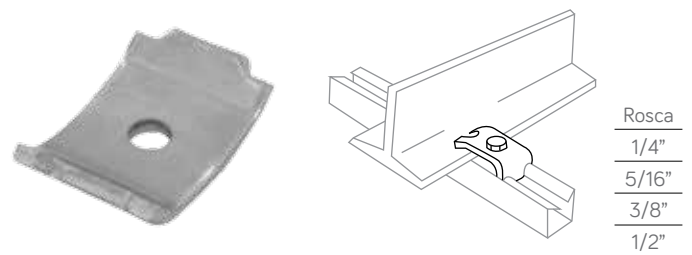
EC-PAC53

Sapata externa com um furo



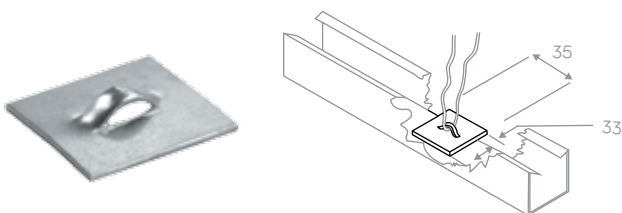
EC-PAC54

Grapa



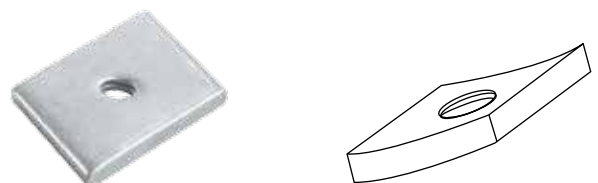
EC-PAC55

Suspensor para cabo de aço 1/8"



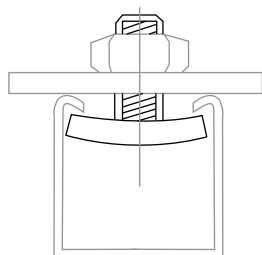
EC-PAC56

Porca losangular



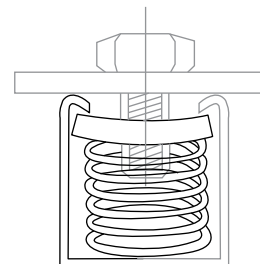
EC-PAC57

Porca losangular com pino



EC-PAC58

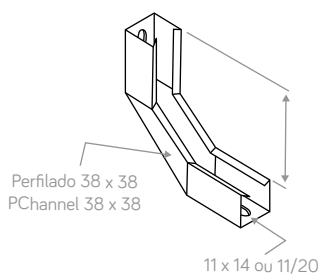
Porca losangular com mola



1/4"  
3/8"  
5/16"

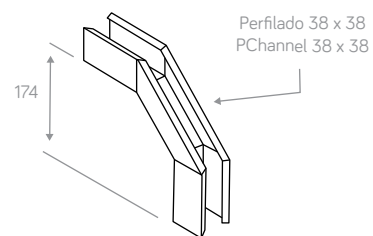
EC-PAC59

Curva vetical interna para perfilado



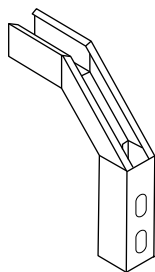
EC-PAC60

Curva vertical externa para perfilado



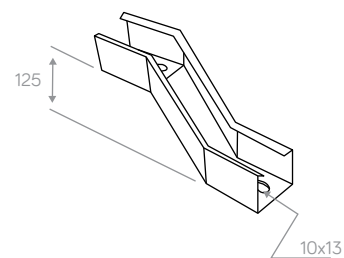
EC-PAC61

Curva de inversão para perfilado



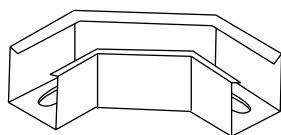
EC-PAC62

Desnível para perfilado



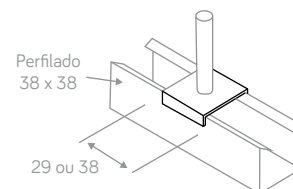
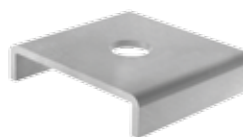
EC-PAC63

Curva horizontal para perfilado



EC-PAC64

Arruela adaptadora

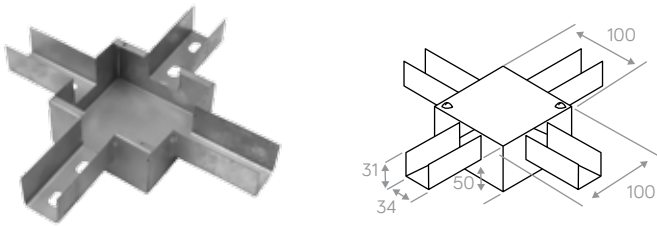


# Perfilados

## Acessórios

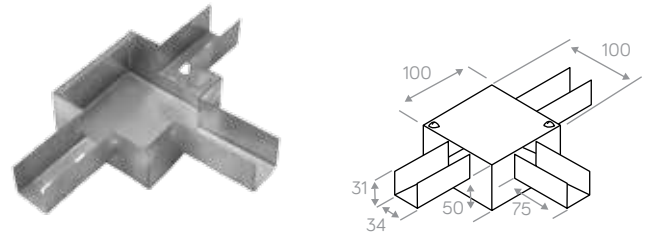
EC-PAC65

Caixa de derivação "X"



EC-PAC66

Caixa de derivação "T"



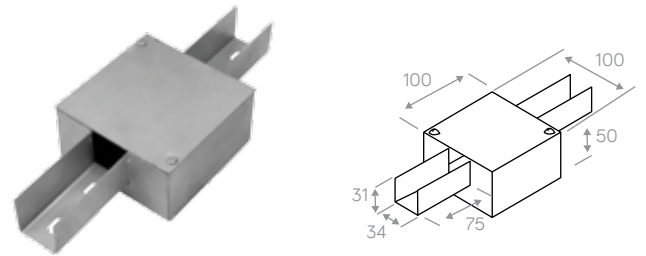
EC-PAC67

Caixa de derivação "L"



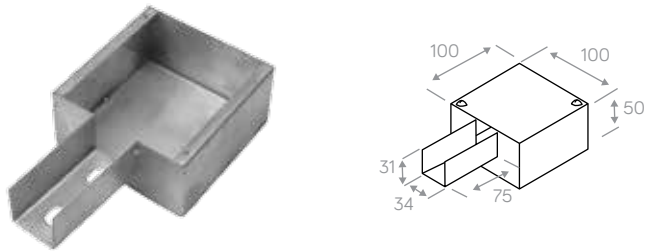
EC-PAC68

Caixa de derivação "C"



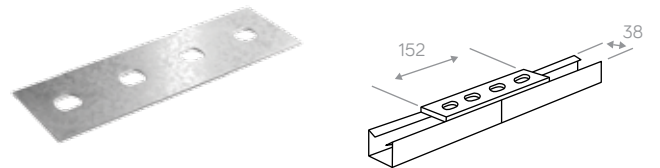
EC-PAC69

Caixa de derivação "I"



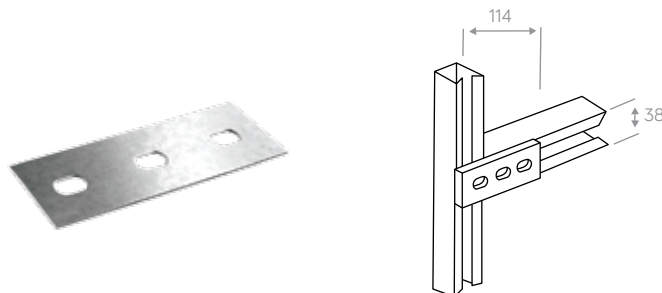
EC-PAC70

Tala 4 furos



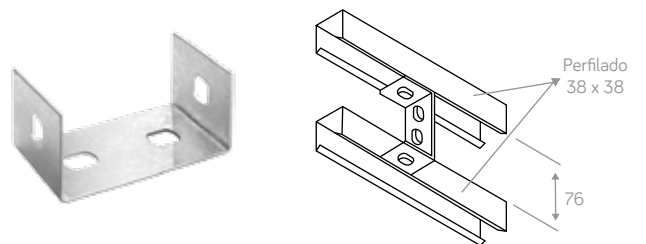
EC-PAC71

Tala 3 furos



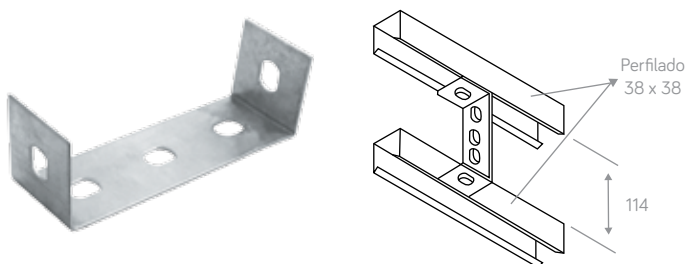
EC-PAC72

Distanciador "U" duplo



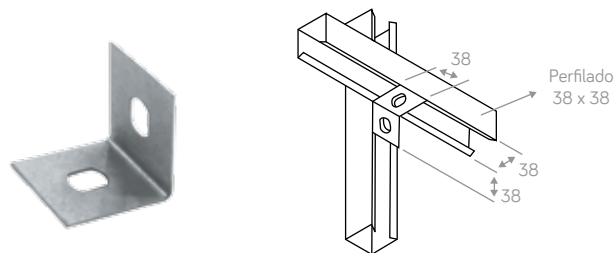
EC-PAC73

Distanciador "U" triplo



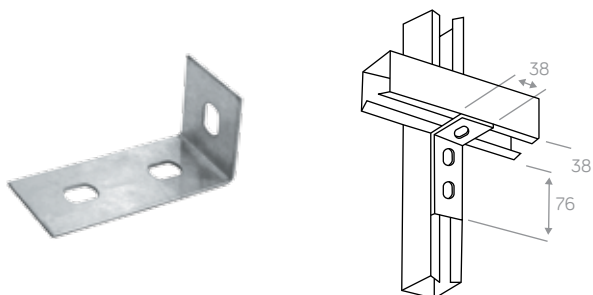
EC-PAC74

Cantoneira "L" 2 furos



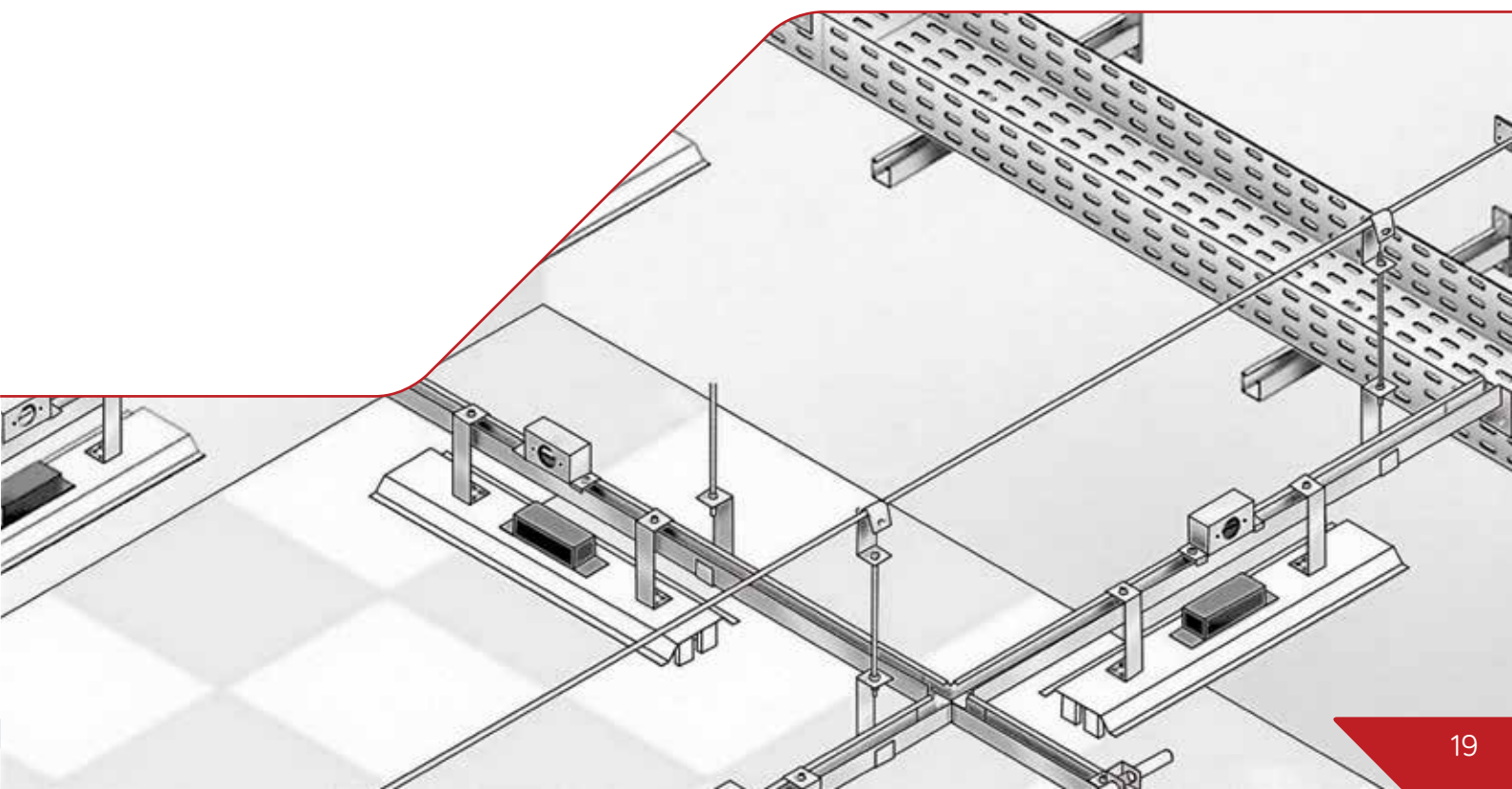
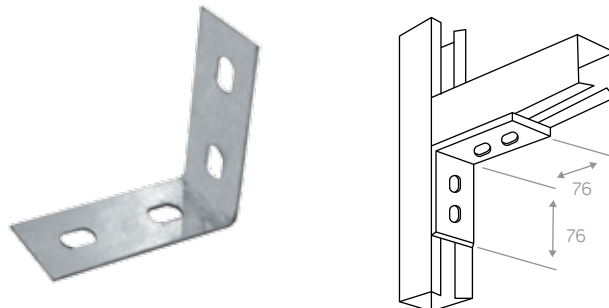
EC-PAC75

Cantoneira "L" 3 furos



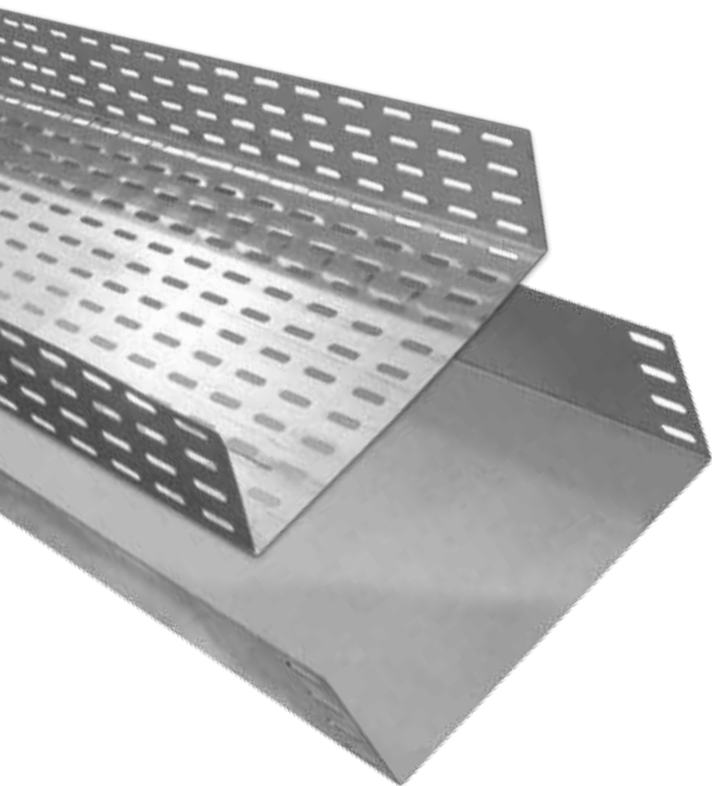
EC-PAC76

Cantoneira "L" 4 furos



# Eletrocalha

Pré-zincado, galvanizado a fogo, alumínio e inox



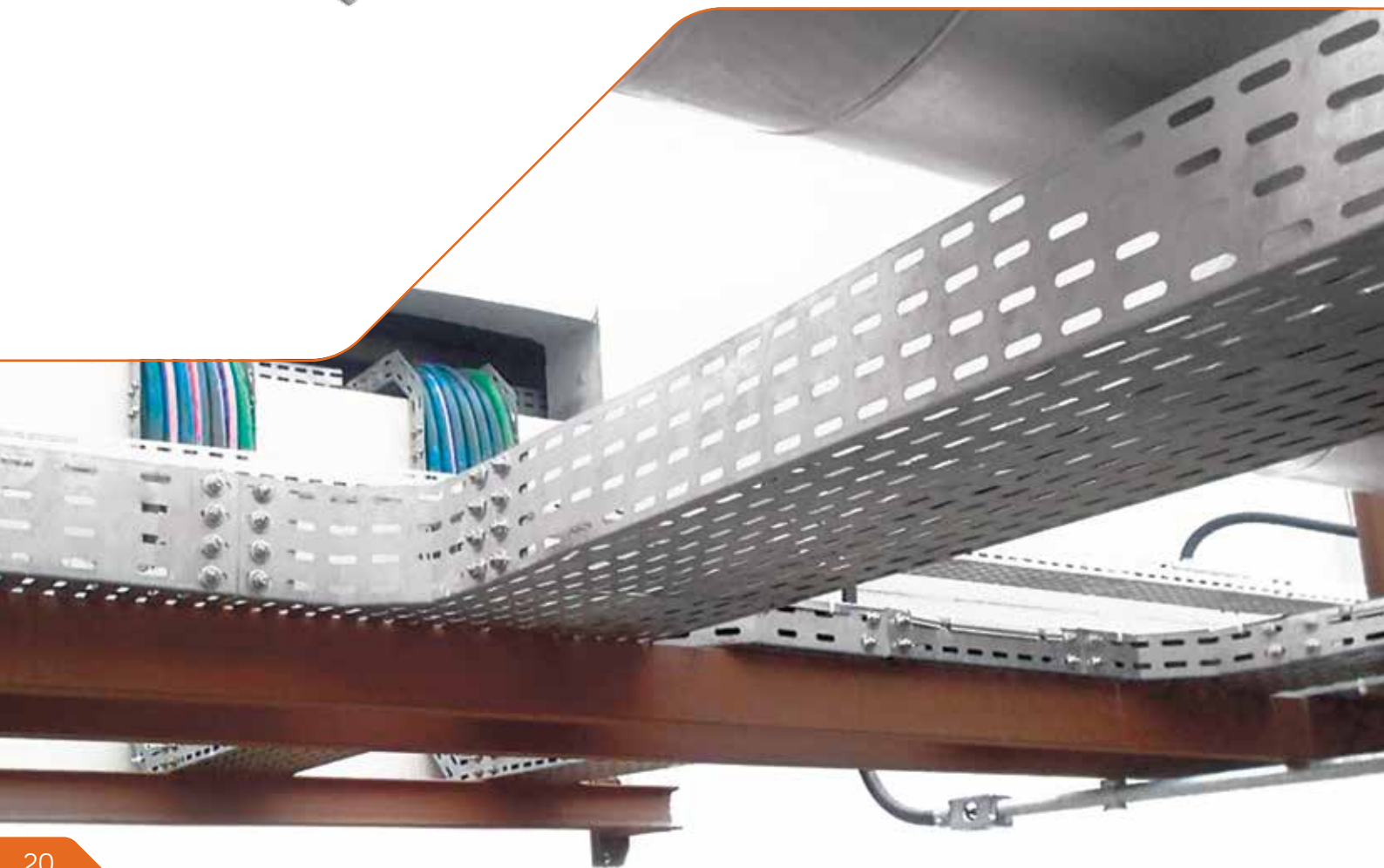
## Como solicitar

- 1) Modelo: perfurada ou lisa.
- 2) Medida: base x altura.
- 3) Tipo: com aba (virola) ou sem aba (virola).
- 4) Tampa: pressão ou encaixe (caso haja tampa).
- 5) Acabamento: pré-zincado, galvanizado a fogo (imersão a quente), alumínio ou inox.
- 6) Espessura da Chapa: 22 (0,80), 20 (0,95), 18 (1,25), 16 (1,55), 14 (1,95) ou 12 (2,65).

**Ex1:** Eletrocalha perfurada, 200 x 100, com aba, com tampa de pressão, galvanizado a fogo e chapa 16'.

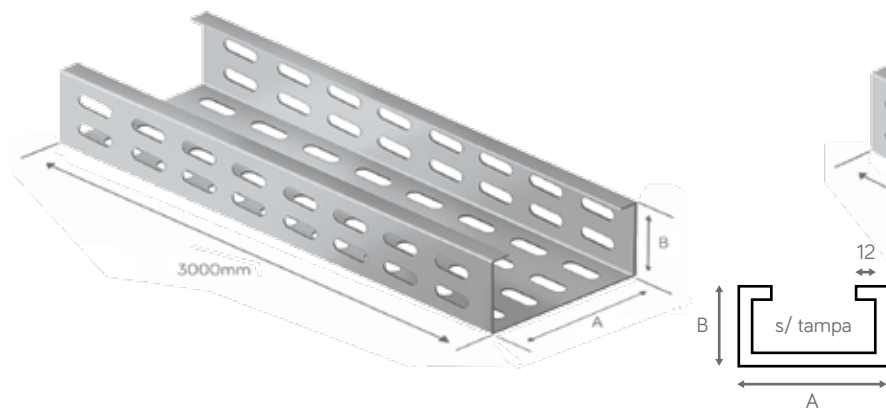
**Ex2:** Eletrocalha Lisa, 300 x 100, sem aba, pré-zincado com Chapa 20.

**Obs:** As medidas de altura (B) e largura (A) devem ser múltiplos de 25 mm.

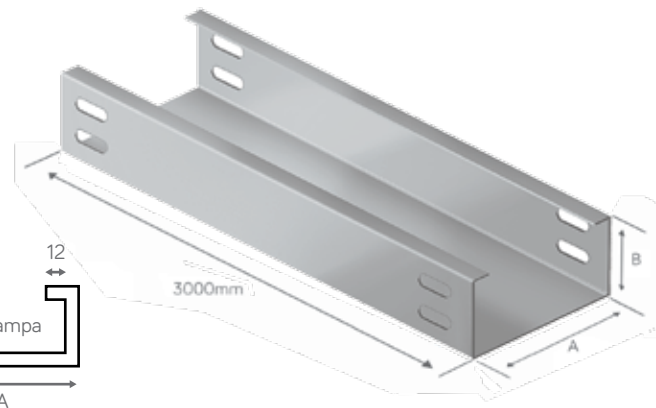




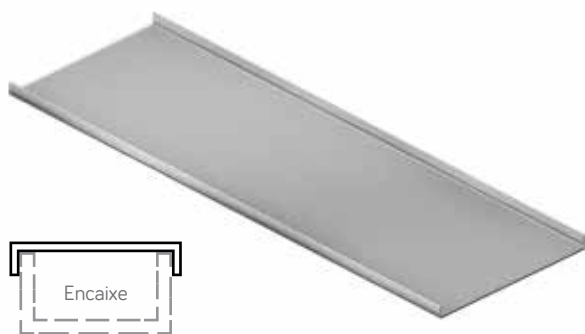
### Eletrocalha perfurada com virola



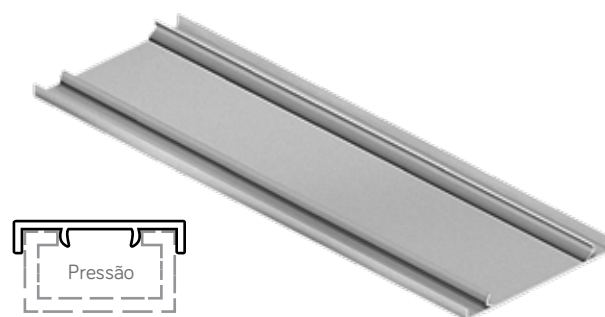
### Eletrocalha lisa com virola



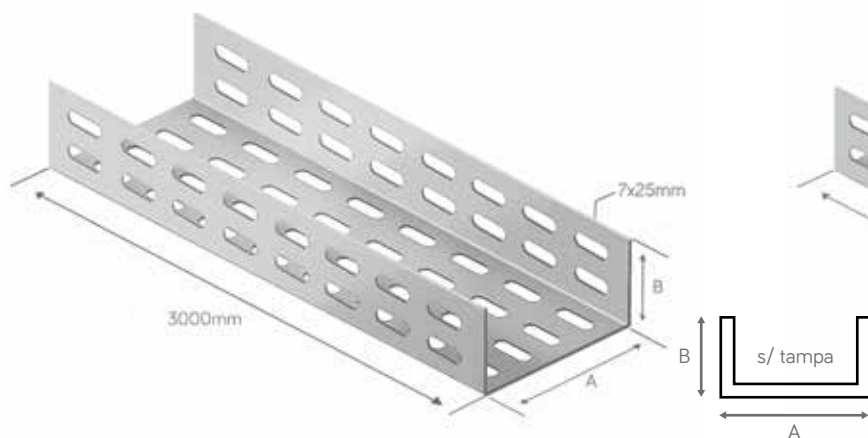
### Tampa de encaixe



### Tampa de pressão



### Eletrocalha perfurada

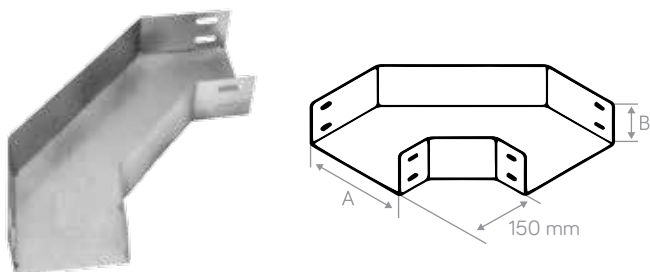


### Eletrocalha lisa



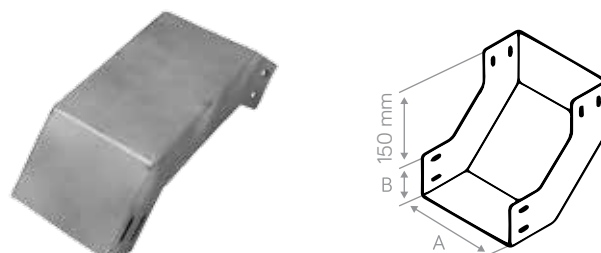
EC-CAC1

Curva horizontal 90°



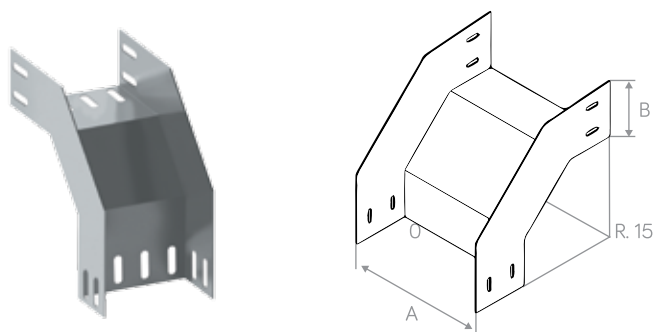
EC-CAC2

Curva vertical interna 90°



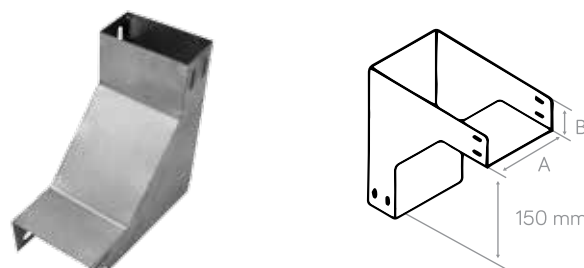
EC-CAC3

Curva vertical externa 90°



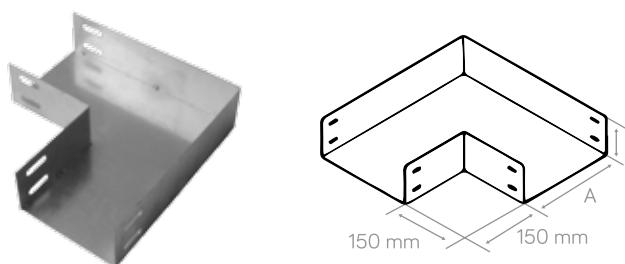
EC-CAC4

Curva de inversão



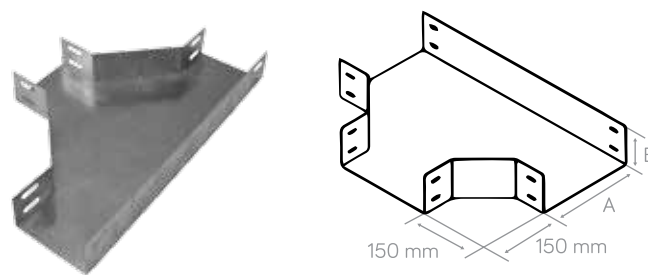
EC-CAC5

Cotovelo reto



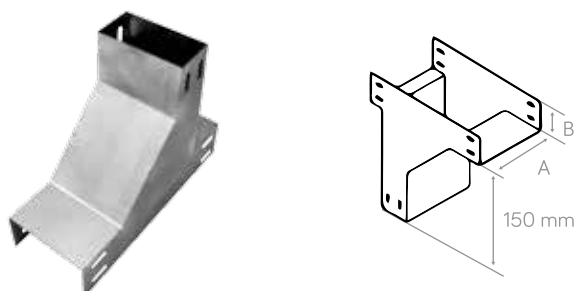
EC-CAC6

"T" horizontal 90°



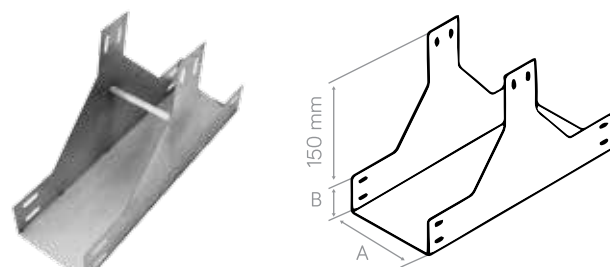
EC-CAC7

"T" vertical lateral



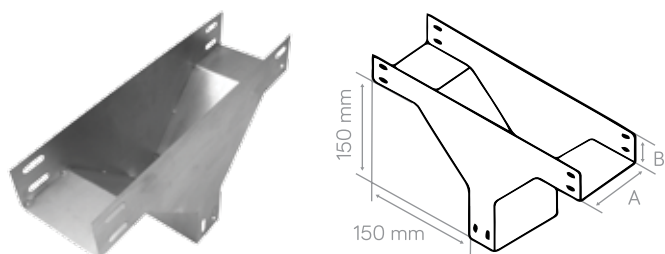
EC-CAC8

"T" vertical subida



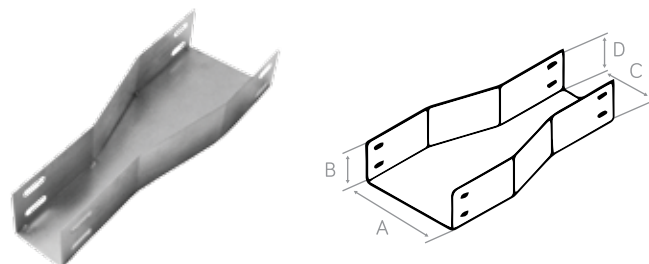
EC-CAC9

"T" vertical descida



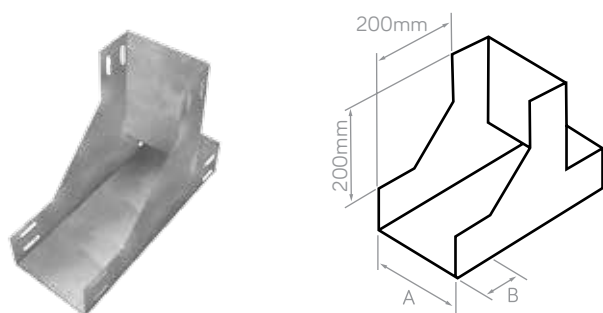
EC-CAC10

Redução concêntrica



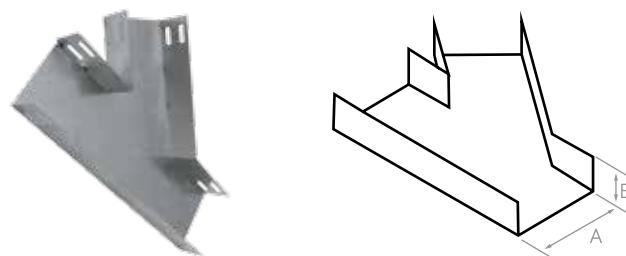
EC-CAC11

Curva com passagem reta subida 90°



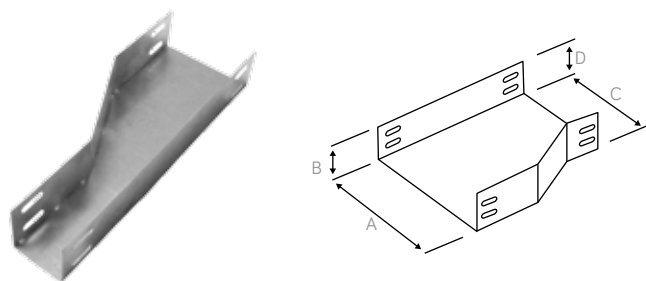
EC-CAC12

Junção direta/esquerda 45°



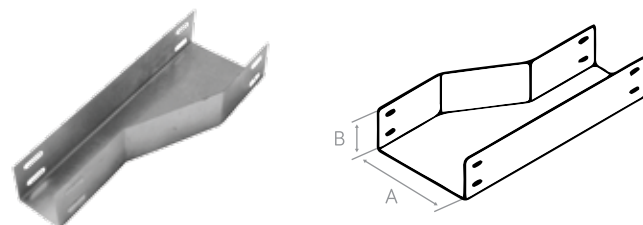
EC-CAC13

Redução esquerda



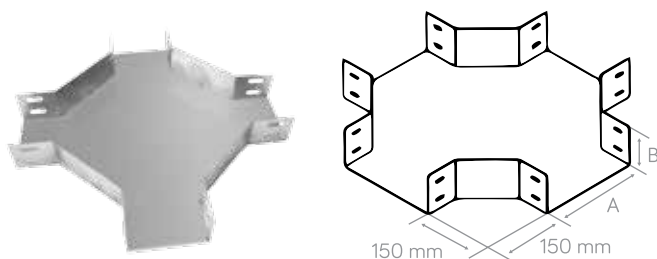
EC-CAC14

Redução direita



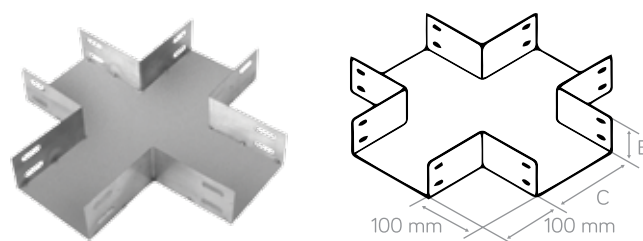
EC-CAC15

Cruzeta horizontal



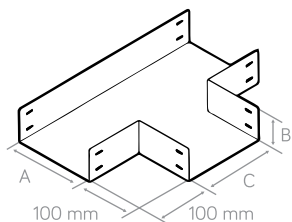
EC-CAC16

Cruzeta reta 90°



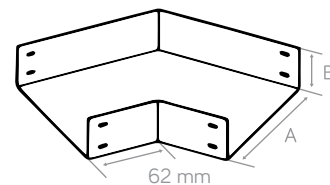
EC-CAC17

"T" reto 90°



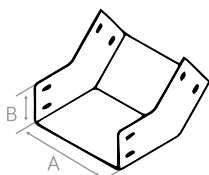
EC-CAC18

Curva horizontal 45°



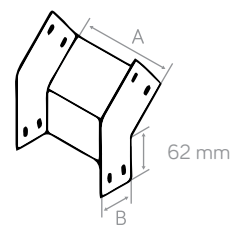
EC-CAC19

Curva vertical interna 45°



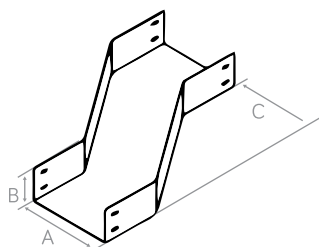
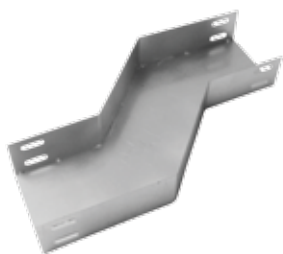
EC-CAC20

Curva vertical externa 45°



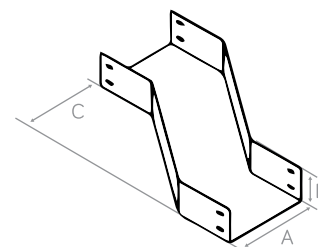
EC-CAC21

Desvio a esquerda



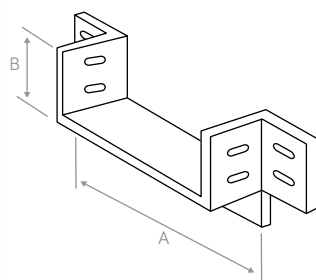
EC-CAC22

Desvio a direita



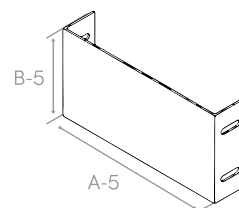
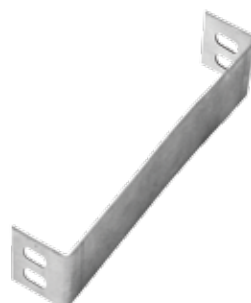
EC-CAC23

Flange



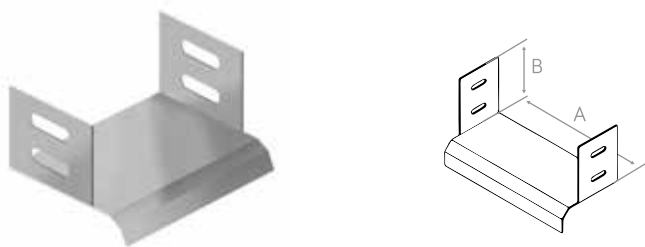
EC-CAC24

Terminal



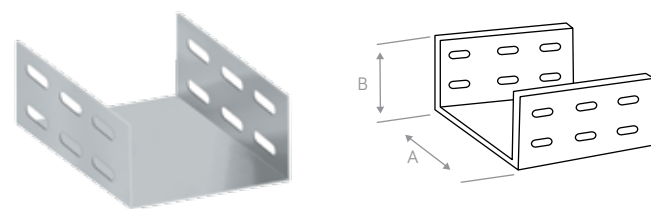
EC-CAC25

Gotejador



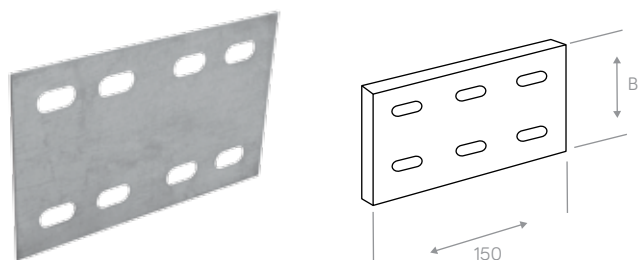
EC-CAC26

Emenda interna "U"



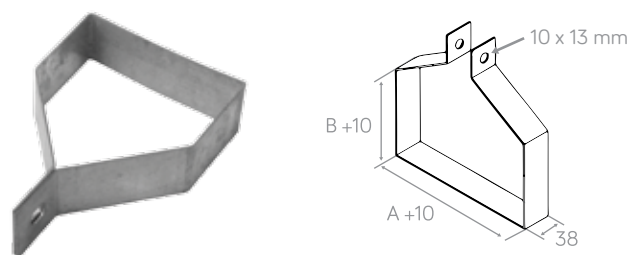
EC-CAC27

Tala reta



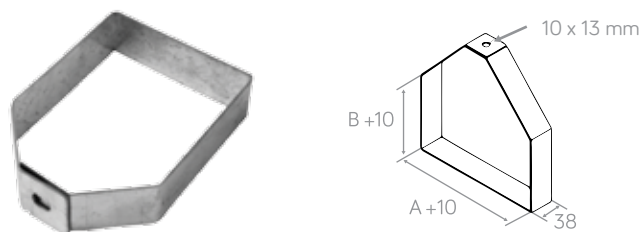
EC-CAC28

Suporte balanço para cabo de aço



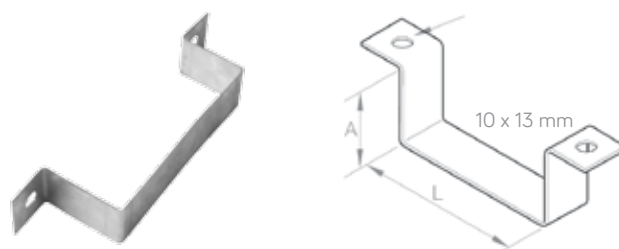
EC-CAC29

Suporte balanço para barra roscada



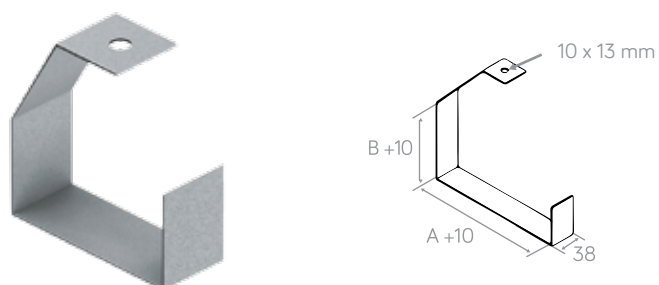
EC-CAC30

Suporte duplo



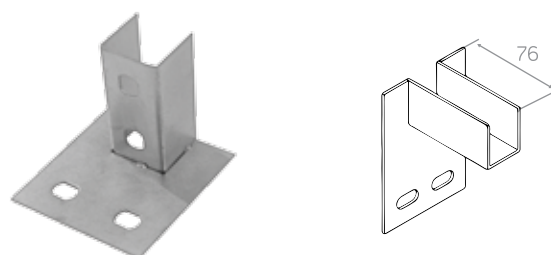
EC-CAC31

Suporte simples



EC-CAC32

Acoplamento

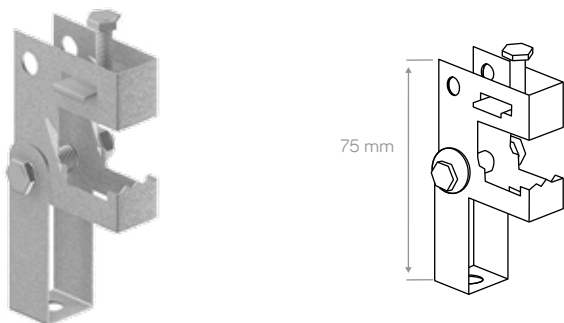


# Fixação

## Acessórios de fixação

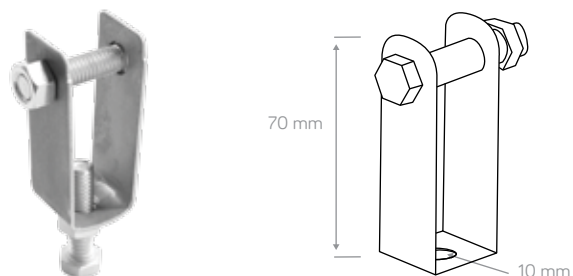
EC-FAC33

Grampo "C" 3/8" com balancim completo



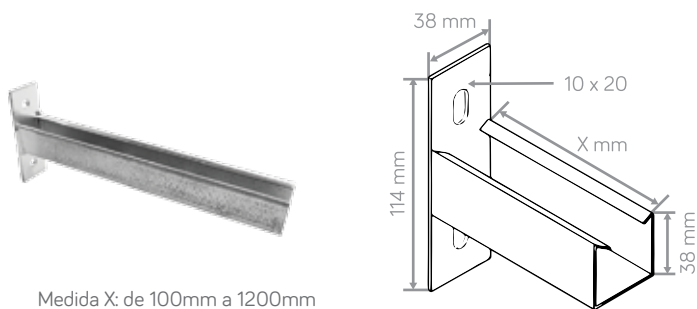
EC-FAC34

Balancim para grampo "C" de 3/8" com parafuso



EC-FAC35

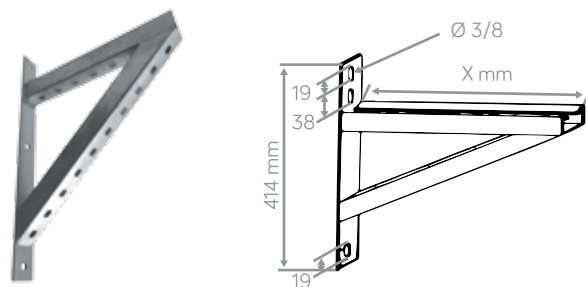
Mão francesa simples



Medida X: de 100mm a 1200mm

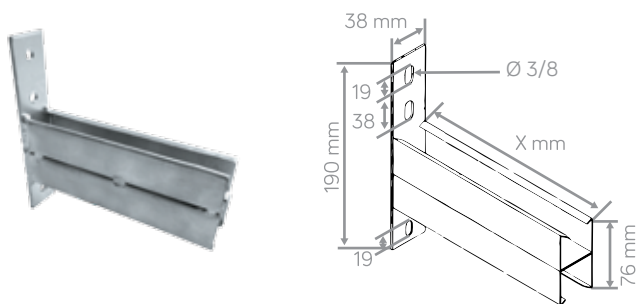
EC-FAC36

Mão francesa reforçada



EC-FAC37

Mão francesa dupla



EC-FAC38

Chumbador CB



Ø rosca	A	Comp. rosca	Broca Ø mm
1/4"	35	12	10
3/8"	40	18	14
1/2"	50	20	18
5/16"	-	-	-
5/8"	-	-	-

EC-FAC39

Jaqueta e cone



Ø
1/4"
5/16"
3/8"
1/2"

EC-FAC40

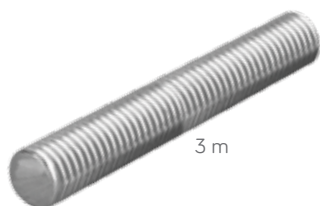
Chumbador UR



Ø rosca	A	Comp. rosca	Broca Ø mm
1/4"	25	35	6,35
3/8"	30	45	9,5
1/2"	35	55	12,7
5/16"	-	-	-
3/8"	-	-	-

EC-FAC41

Barra roscada 3 metros



3 m

Ø
1/4"
5/16"
3/8"
1/2"

EC-FAC42

Prolongador para suspensão curta ou longa



Ø
1/4"
5/16"
3/8"
1/2"

EC-FAC43

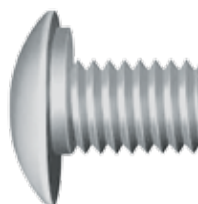
Parafuso cabeça sextavada



Ø X Comp.
1/4" x 1/2"
1/4" x 3/4"
1/4" x 1"
5/16" x 1/2"
5/16" x 3/4"
3/8" x 1/2"
3/8" x 3/4"

EC-FAC44

Parafuso cabeça lentilha



Ø X Comp.
1/4" x 1/2"
1/4" x 3/4"
1/4" x 1"
5/16" x 1/2"
5/16" x 3/4"
3/8" x 1/2"
3/8" x 3/4"

EC-FAC45

Parafuso cabeça lentilha auto travante



Ø X Comp.
1/4" x 1/2"
1/4" x 3/4"
1/4" x 1"
5/16" x 1/2"
5/16" x 3/4"
3/8" x 1/2"
3/8" x 3/4"

EC-FAC46

Porcas e arruelas



Porca sextavada

Arruela simples

Arruela de pressão

Ø X Comp.
3/16"
1/4"
5/16"
3/8"
1/2"

EC-FAC47

Braçadeira "D" com cunha



P/ tubo Ø
3/8"
1/2"
3/4"
1"
1.1/4"
1.1/2"
2"
2.1/2"
3"
3.1/2"
4"

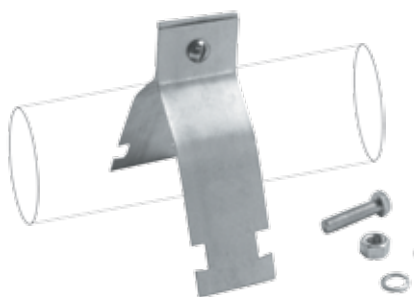
EC-FAC48

Braçadeira "D" com parafuso



P/ tubo Ø
3/8"
1/2"
3/4"
1"
1.1/4"
1.1/2"
2"
2.1/2"
3"
3.1/2"
4"

EC-FAC49 Abraçadeira "U" perfil com parafuso



P/ tubo Ø
3/8"
1/2"
3/4"
1"
1.1/4"
1.1/2"
2"
2.1/2"
3"
3.1/2"
4"
6"

EC-FAC50 Abraçadeira econômica



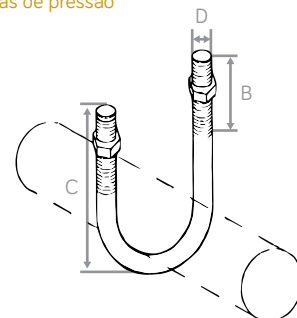
Diâm. nominal	Ø	C	Carga
Pol.	mm	mm	Máx. (kg)
1/2"	21,3	23,8	3/8" 250
3/4"	26,7	28,6	3/8" 250
1"	33,5	34,9	3/8" 250
1.1/4"	42,3	43,7	3/8" 250
1.1/2"	48,3	50,8	3/8" 250
2"	60,3	61,9	3/8" 250
2.1/2"	75,5	75	3/8" 250
3"	88,3	90,5	3/8" 420
3.1/2"	101,6	104,9	3/8" 420
4"	114,3	116,7	3/8" 420
5"	141,3	142,9	3/8" 420
6"	168,3	171,5	3/8" 540
8"	219,1	222,3	3/8" 780

EC-FAC51 Abraçadeira ômega



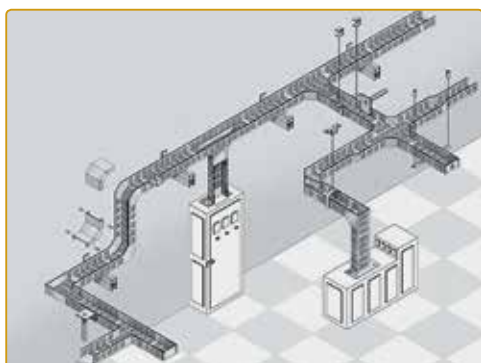
P/ tubo Ø
3/8"
1/2"
3/4"
1"
1.1/4"
1.1/2"
2"
2.1/4"
3"
3.1/2"
4"
5"
6"
8"
10"

EC-FAC52 Abraçadeira "U" de vergalhão



\* Acompanha 2 porcas sextavadas e 2 arruelas de pressão

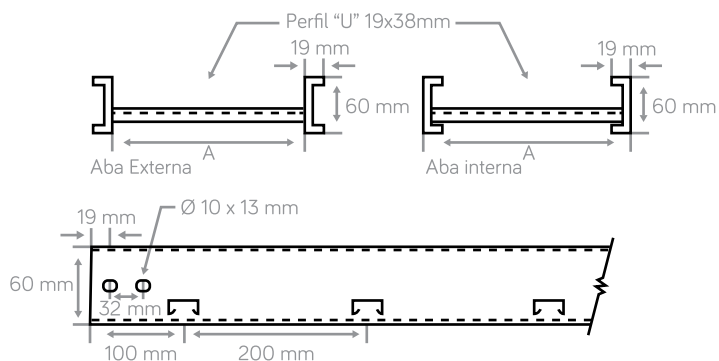
Diâm. nominal	Ø	B	C	D	Carga
Pol.	mm	mm	mm	mm	Máx. (kg)
3/8"	16,9	19,1	33,3	58,7	1/4" 1/4" 280
1/2"	21,3	23,8	44,5	69,9	5/16" 5/16" 600
3/4"	26,7	28,6	44,5	77,8	5/16" 5/16" 601
1"	33,5	34,9	47,6	84,1	5/16" 5/16" 602
1.1/4"	42,3	43,7	44,5	88,9	5/16" 5/16" 603
1.1/2"	48,3	50,8	44,5	95,3	5/16" 5/16" 604
2"	60,3	61,9	52,4	119,1	3/8" 3/8" 900
2.1/2"	75,5	75	52,4	130,2	3/8" 3/8" 901
3"	88,3	90,5	50,8	144,5	3/8" 3/8" 902
3.1/2"	101,6	104,9	50,8	157,2	3/8" 3/8" 903
4"	114,3	116,7	57,2	176,2	3/8" 3/8" 904
5"	141,3	142,9	76,2	215,9	1/2" 1/2" 1600
6"	168,3	171,5	95,3	257,2	1/2" 1/2" 1601
8"	219,1	222,3	69,8	308	1/2" 1/2" 1602
10"	273	276,2	76,2	371,5	1/2" 1/2" 2500
12"	324	327	95,3	400,1	1/2" 1/2" 3500





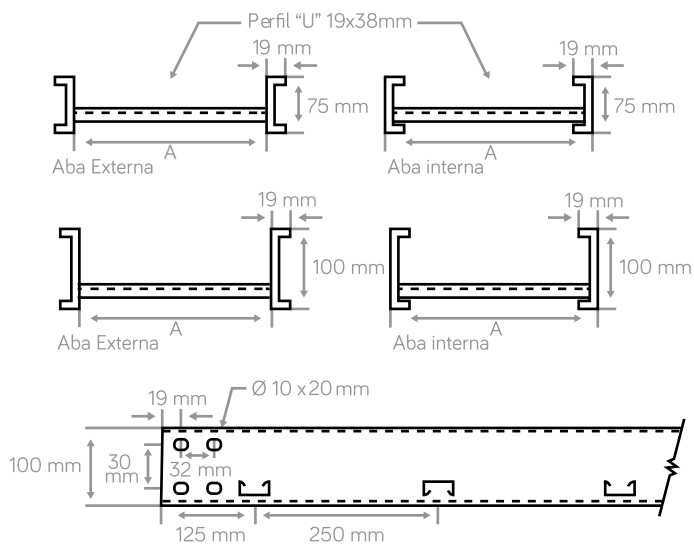
## Leito para cabos tipo leve

EC-LRL 200



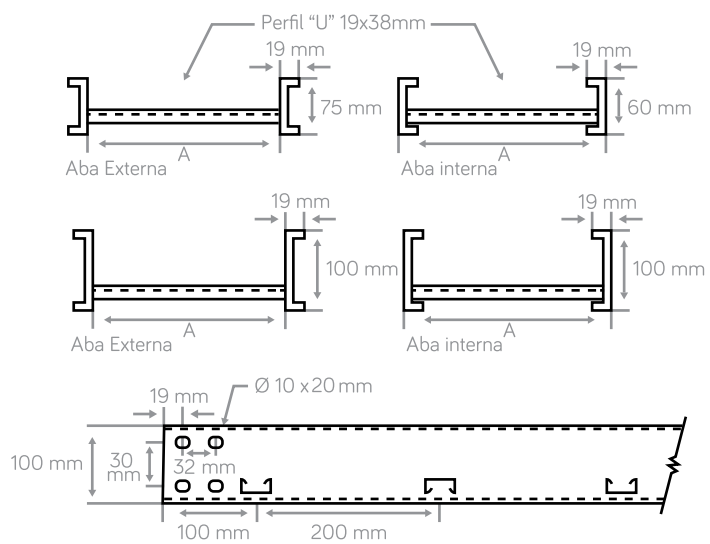
## Leito para cabo tipo médio

EC-LRM 250



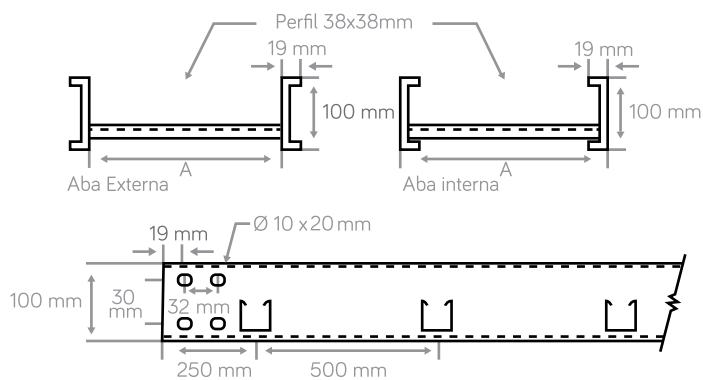
## Leito para cabo tipo médio

EC-LMR 200



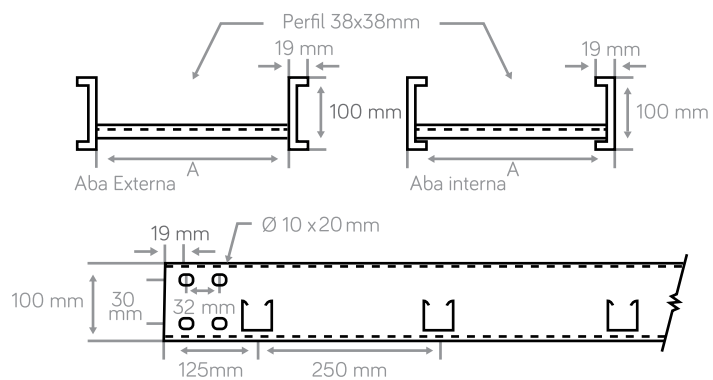
## Leito para cabo "pesado"

EC-LPR 500



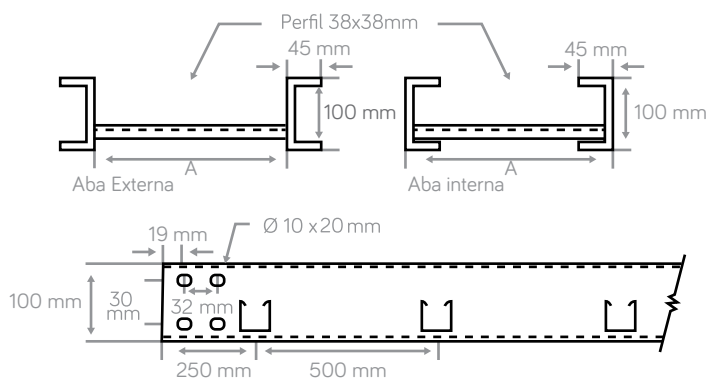
## Leito para cabo “pesado”

EC-LPR 250



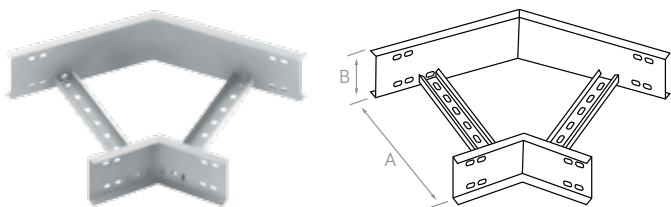
## Leito para cabo “super pesado”

EC-LSR 500



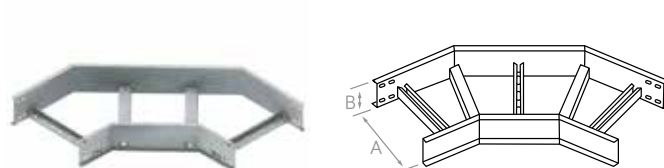
EC-LAC 1

Curva horizontal 45°



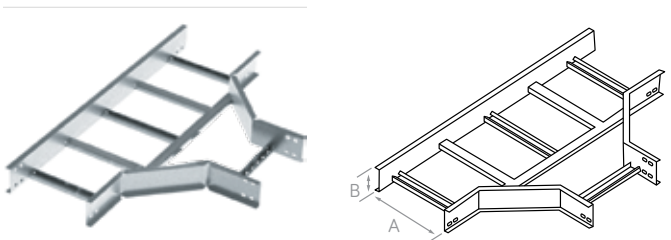
EC-LAC 2

Curva horizontal 90°



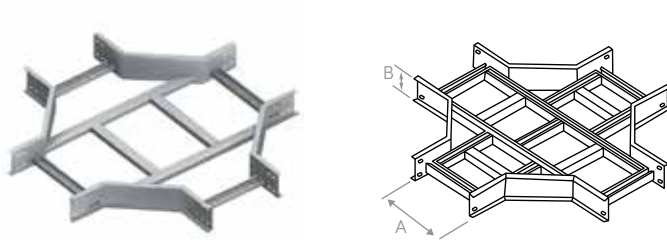
EC-LAC 3

Te horizontal 90°



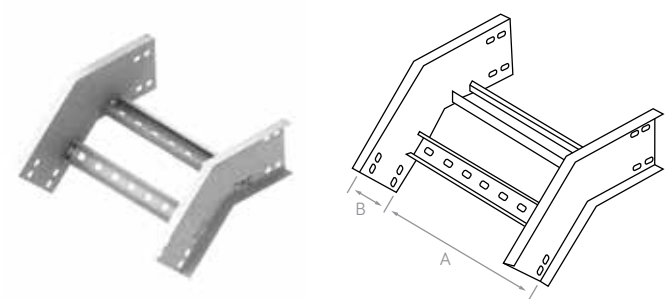
EC-LAC 4

Cruzeta horizontal



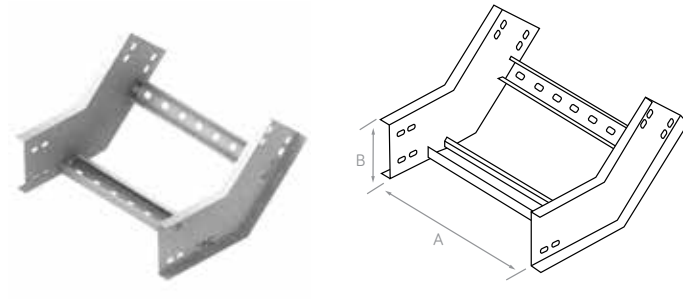
EC-LAC 5

Curva vertical externa 45°



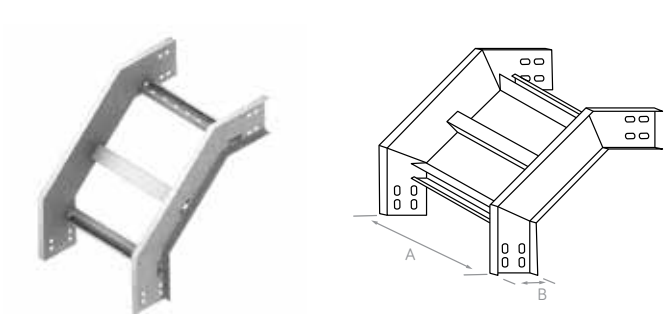
EC-LAC 6

Curva vertical interna 45°



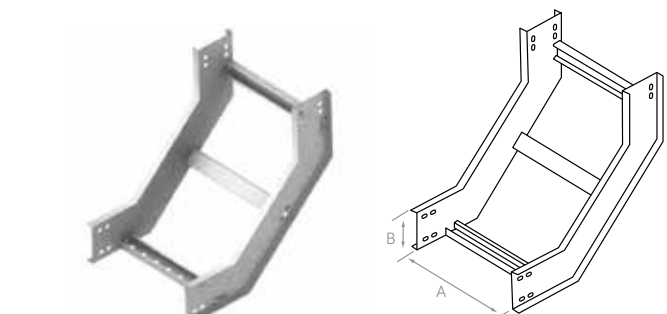
EC-LAC 7

Curva vertical externa 90°



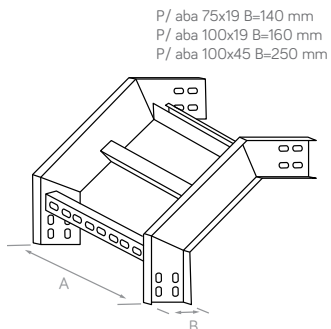
EC-LAC 8

Curva vertical interna 90°



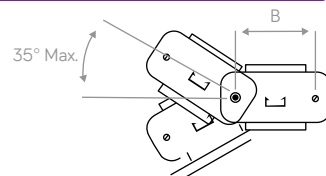
EC-LAC 9

Curva de inversão



EC-LAC 10

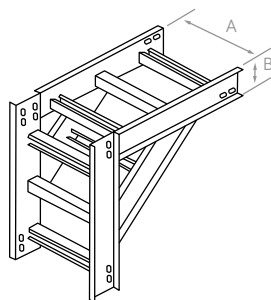
Curva vertical articulada



Graus	R. 320	R. 520	R.645	R. 895
	Nº peças	Nº peças	Nº peças	Nº peças
15°	-	2	2	2
30°	1	3	3	3
45°	2	4	4	4
60°	3	5	5	5
75°	4	6	6	6
90°	5	7	7	7

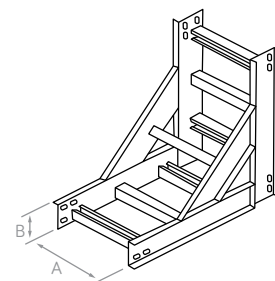
EC-LAC 11

Curva com passagem reta descida



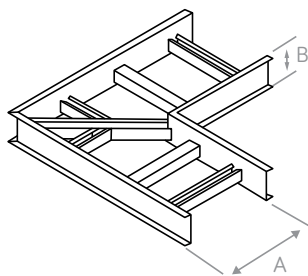
EC-LAC 12

Curva com passagem reta subida



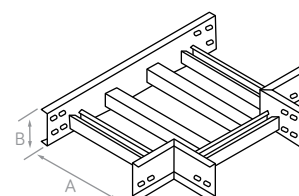
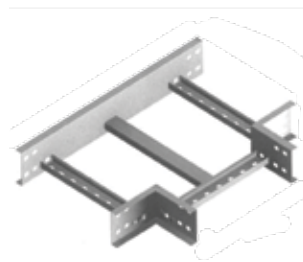
EC-LAC 13

Cotovelo Reto 90º



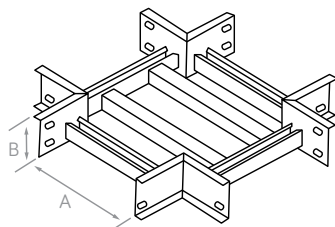
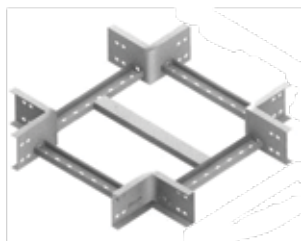
EC-LAC 14

Te reto 90º



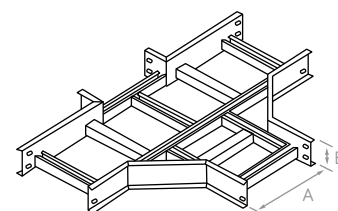
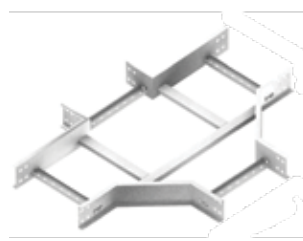
EC-LAC 15

Cruzeta reta



EC-LAC 16

Cruzeta com 1 saída reta

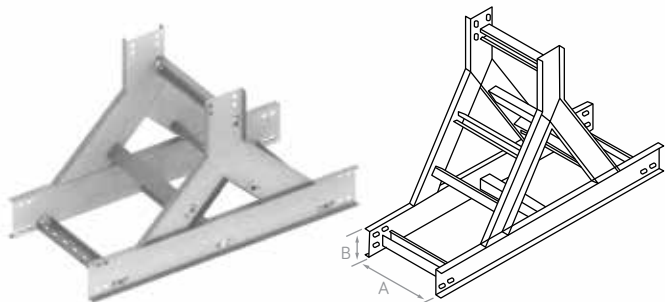


# Leitos

Acessórios | raios de 320°(padrão) - 520° - 645° - 895°

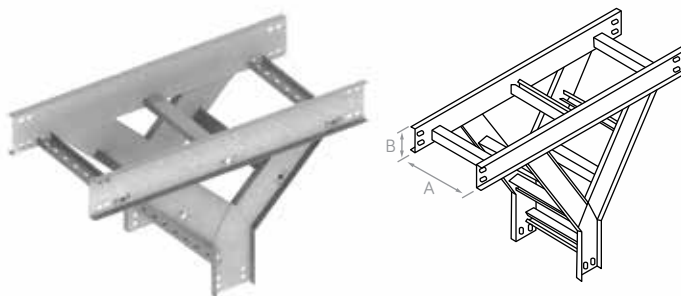
EC-LAC 17

Te vertical subida



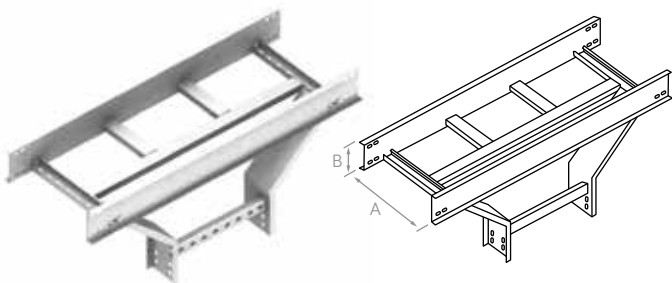
EC-LA 18

Te vertical descida



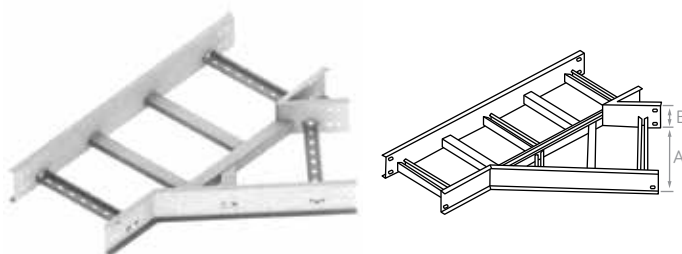
EC-LAC 19

Te vertical descida lateral



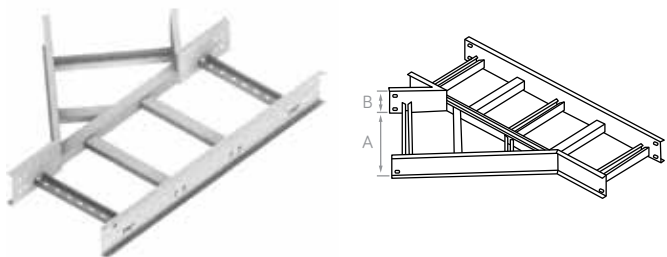
EC-LAC 20

Junção direita 45°



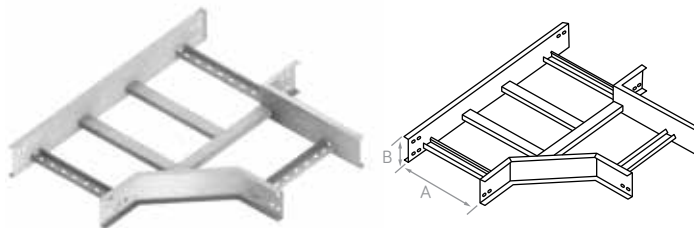
EC-LAC 21

Junção esquerda 45°



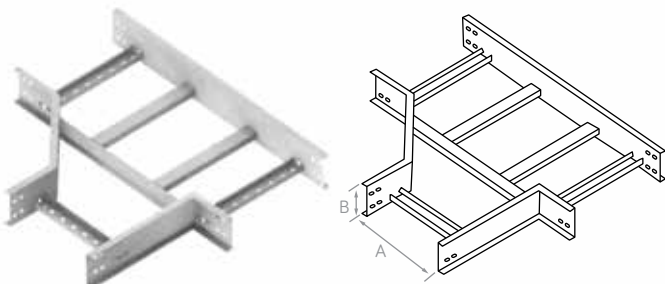
EC-LAC 22

Junção direita 90°



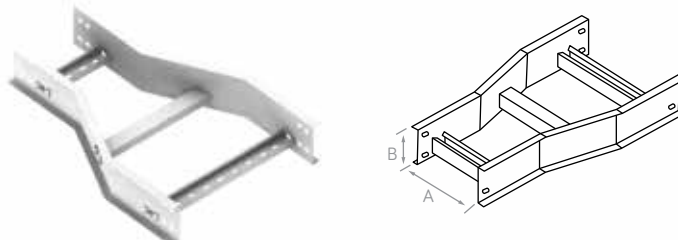
EC-LAC 23

Junção esquerda 90°

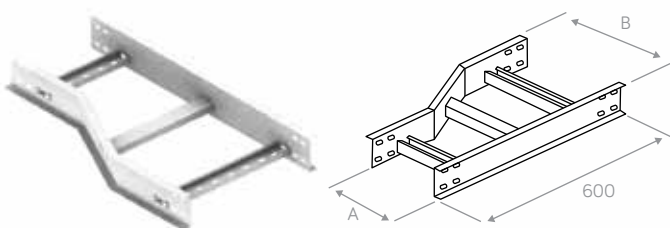


EC-LAC 24

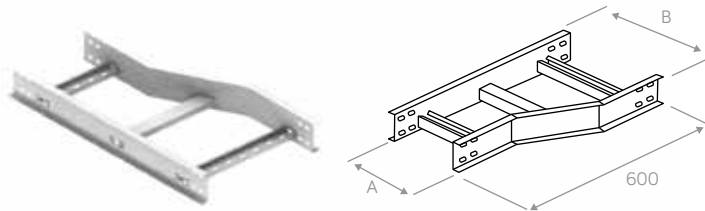
Redução concêntrica



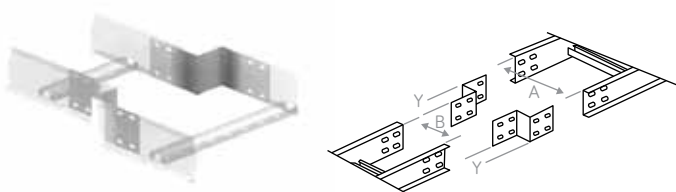
EC-LAC 25 Redução direita



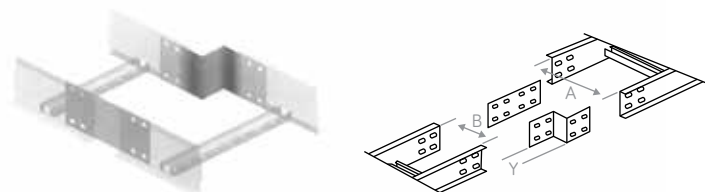
EC-LAC 26 Redução esquerda



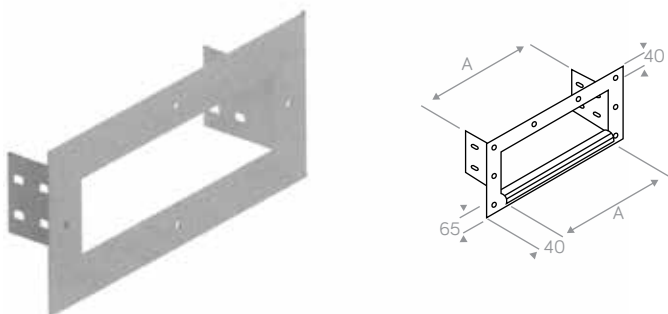
EC-LAC 27 Redução reta concêntrica



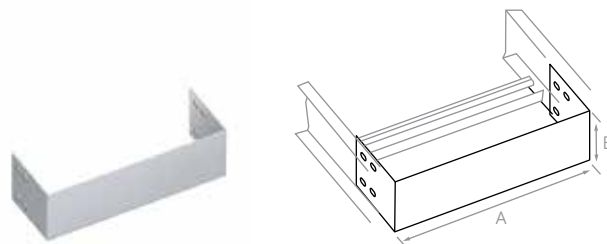
EC-LAC 28 Redução reta excêntrica



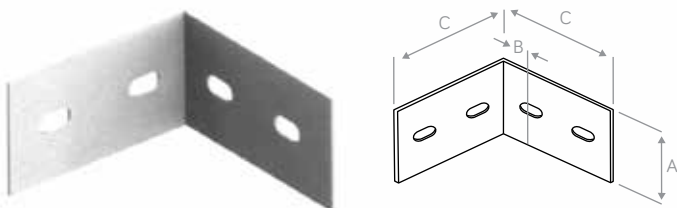
EC-LAC 29 Flange para ligação em painel



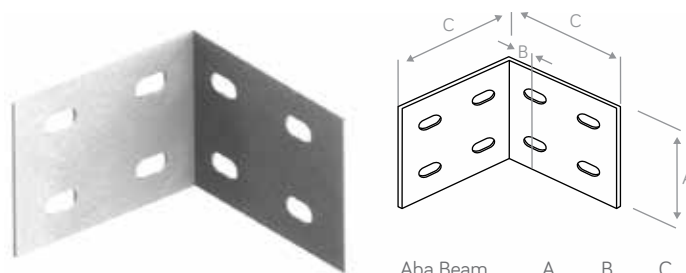
EC-LAC 30 Terminal de fechamento para leito



EC-LAC 31 Junção reta 90° para leito aba 60mm



EC-LAC 32 Junção reta 90°



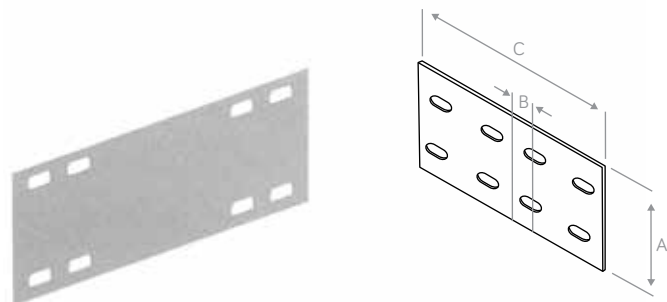
Aba Beam	A	B	C
75 mm	65	27	75
60 mm	50	19	75
100 mm	90	32	80

# Leitos

Acessórios | raios de 320°(padrão) - 520° - 645° - 895°

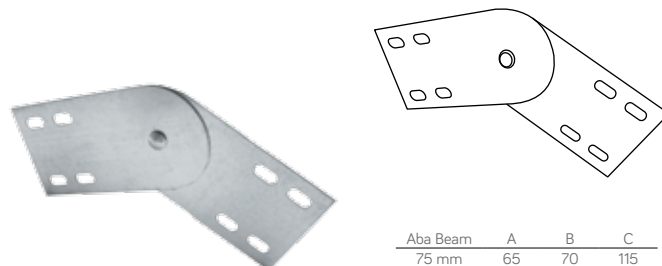
EC-LAC 33

Junção simples para leito



EC-LAC 34

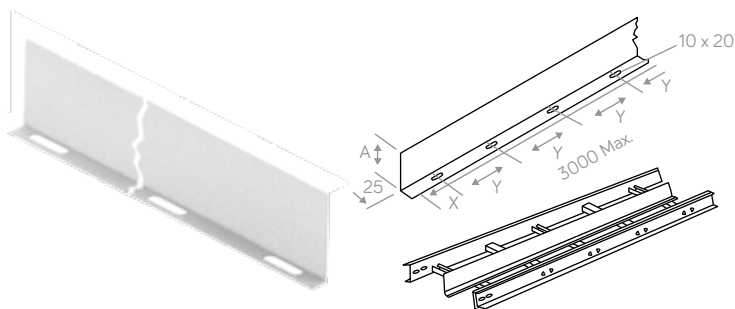
Junção articulada



Aba Beam	A	B	C
75 mm	65	70	115
100 mm	90	90	135
60 mm	50	53	110

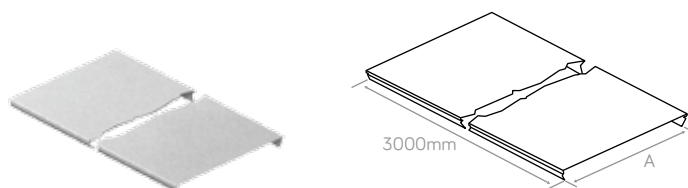
EC-LAC 35

Septo divisor para leito



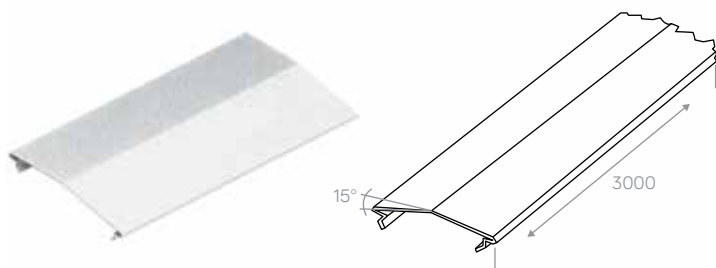
EC-LAC 36

Tampa de pressão



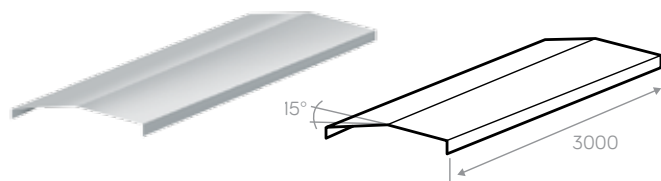
EC-LAC 37

Tampa de pressão 2 águas



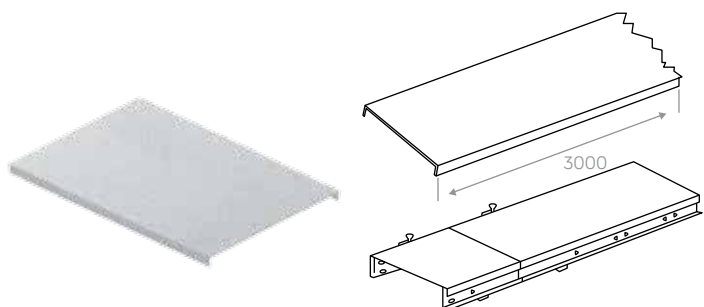
EC-LAC 38

Tampa de encaixe 2 águas



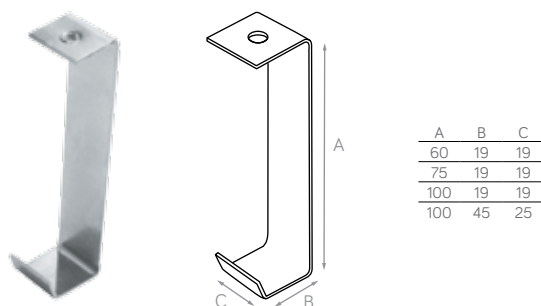
EC-LAC 39

Tampa de encaixe



EC-LAC 40

Presilha para tampa

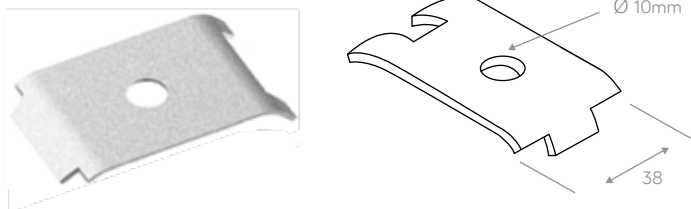


A	B	C
60	19	19
75	19	19
100	19	19
100	45	25



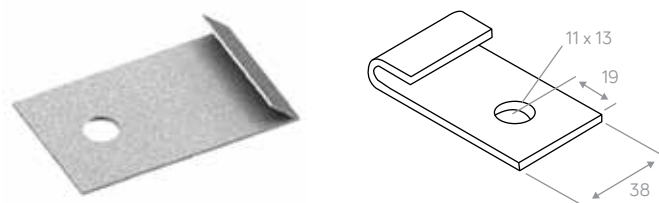
EC-LAC 41

Grapa fixa



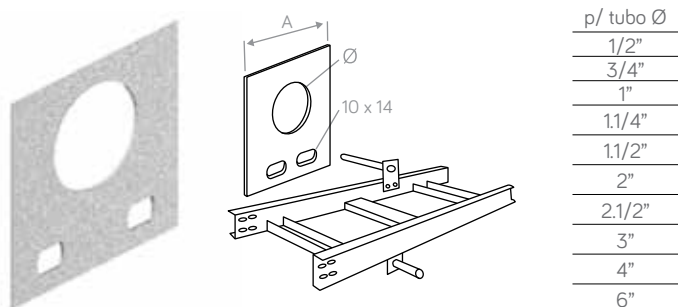
EC-LAC 42

Grapa guia



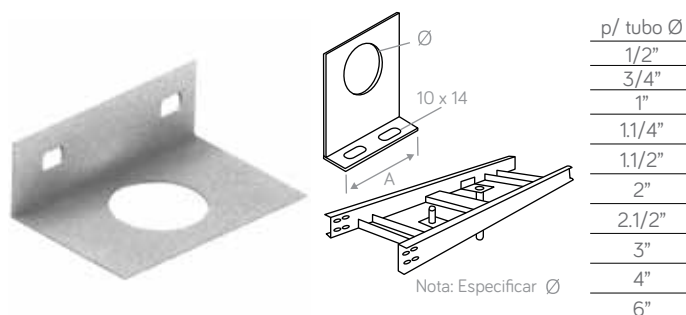
EC-LAC 43

Saída horizontal para eletroduto



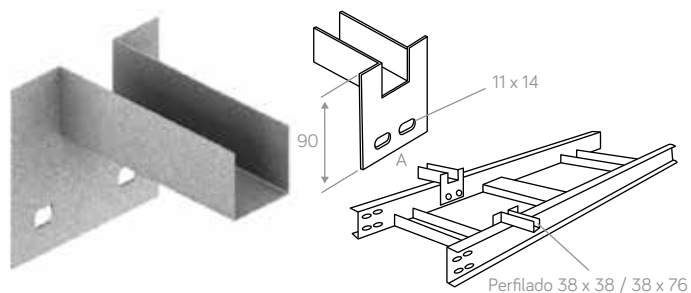
EC-LAC 44

Saída vertical para eletroduto



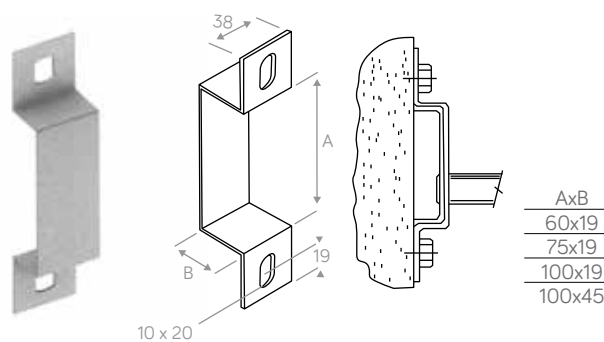
EC-LAC 45

Acoplamento para perfilado



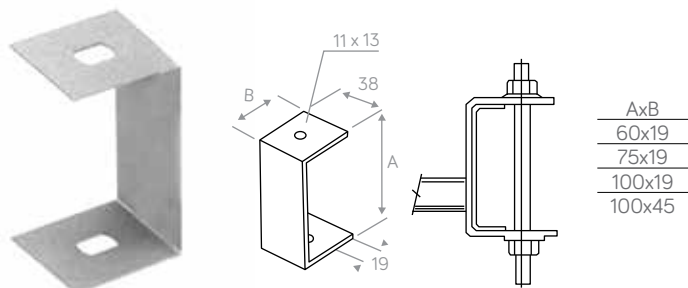
EC-LAC 46

Suporte fixação lateral



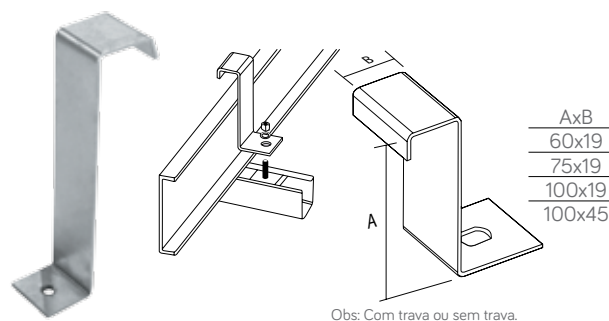
EC-LAC 47

Suporte suspensão



EC-LAC 48

Suporte simples



## Tubos flexíveis e conectores em aço

- Diâmetro interno e externo baseado na norma UL-360;
- O PVC que envolve o eletroduto atende a norma UL 94VO;
- Aço zincado do eletroduto atende as normas NBR -7008 e NBR 7013.



### Eletroduto flexível preto

- Fabricado com fita de aço galvanizado ou estanho, revestido externamente com polivinil clorídrico (PVC) extrudado;
- Indicado para proteção de fios e cabos elétricos e eletrônicos em geral.

### Eletroduto flexível metálico

- Fabricado com fita de aço galvanizado sem revestimento;
- Indicado para proteção de fios e cabos elétricos e eletrônicos em geral;
- Usado principalmente em ambientes externos.



Macho fixo

Fêmea fixa

Macho giratório

Fêmea giratória

### Conectores macho, fêmea, fixo e giratório

- Fabricado em latão fundido zincado com rosca tipo BSP e NPT;
- Fixados nas extremidades do tubo por rosca à esquerda dimensionada para dar plena fixação;
- Desmontagem rápida;
- Total vedação.



Box curvo

Box reto

Unidut reto

### Box curvo, box reto e Unidut reto

- Materiais em alumínio e alto padrão de qualidade;
- Todas conexões acompanham parafusos;
- Box Curvo de 90°.

TRAMONTINA

DIÂM.	ELETRODUTO FLEXÍVEL METÁLICO	ELETRODUTO FLEXÍVEL PRETO	QUANTIDADE POR ROLO
3/8"	EC-EFM1	EC-EFP1	30m
1/2"	EC-EFM2	EC-EFP2	30m
3/4"	EC-EFM3	EC-EFP3	30m
1"	EC-EFM4	EC-EFP4	30m
1.1/4"	EC-EFM5	EC-EFP5	30m
1.1/2"	EC-EFM6	EC-EFP6	30m
2"	EC-EFM7	EC-EFP7	15m
2.1/2"	EC-EFM8	EC-EFP8	15m
3"	EC-EFM9	EC-EFP9	15m
4"	EC-EFM10	EC-EFP10	15m

DIÂM.	MACHO GIRATÓRIO	MACHO FIXO	ROSCA
3/8"	-	-	BSP
1/2"	EC-MGL1	EC-MFL1	BSP
3/4"	EC-MGL2	EC-MFL2	BSP
1"	EC-MGL3	EC-MFL3	BSP
1.1/4"	EC-MGL4	EC-MFL4	BSP
1.1/2"	EC-MGL5	EC-MFL5	BSP
2"	EC-MGL6	EC-MFL6	BSP
2.1/2"	EC-MGL7	EC-MFL7	BSP
3"	EC-MGL8	EC-MFL8	BSP
4"	EC-MGL9	EC-MFL9	BSP

# Conduletes

Grande estoque e preços de fábrica.  
Toda linha de conduletes com rosca e sem rosca.

TRAMONTINA

## Alúminio

Condulete múltiplo X



Múltiplo L



Condulete fixo em alumínio tipo "LR"



Condulete fixo em alumínio tipo "B"



Condulete em alumínio tipo "C"



Condulete fixo em alumínio tipo "E"



Unidut curvo sem rosca



Caixa de passagem



Tampa



Arruelas / Buchas



Prensa cabos



Unidut reto



Entre em [www.elecon.com.br](http://www.elecon.com.br) para ver nossa linha completa de conduletes e acessórios.

# Conduletes

Grande estoque e preços de fábrica.  
Toda linha de conduletes com rosca e sem rosca.

TRAMONTINA

## TGVP

Condulete TGVP C



Condulete TGVP LB



Condulete TGVP LL



Condulete TGVP LR



Condulete TGVP T



# Quadro, Barramentos

Barramentos



Caixa compacta Embutir



Caixa Moldada



Disjuntor Bipolar



Disjuntor Tripolar



Disjuntor Unipolar



Interruptor Diferencial



# Disjuntores

Disjuntor Bipolar



Disjuntor Tripolar



Disjuntor Unipolar



Interruptor Diferencial



Disjuntor Tripolar



Disjuntor Unipolar





## Linha Hidráulica 5580 | NBR 5580/2007

Tubos para condução de fluidos c/ rosca bsp.

Diâmetro Nominal Nominal Diameter		Diâmetro Externo External Diameter	Espessura Wall Thickness (mm)			Massa Teórica do Tubo Theoretical Mass of the Pipe (kg/pç)					
DN	pol	mm	Classe Leve Light Class	Classe Média Medium Class	Classe Pesada Heavy Class	Preto / Black			Galvanizado / Galvanized		
						Classe Leve Light Class	Classe Média Medium Class	Classe Pesada Heavy Class	Classe Leve Light Class	Classe Média Medium Class	Classe Pesada Heavy Class
15*	1/2"	21,3	2,25	2,65		6,342	7,313		6,647	7,601	
20	3/4"	26,9	2,25	2,65	3	8,206	9,508	10,609	8,592	9,846	10,98
25	1"	33,7	2,65	3,35	3,75	12,175	15,043	16,618	12,648	15,518	17,072
32	1.1/4"	42,4	2,65	3,35	3,75	15,586	19,356	21,445	16,199	19,969	22,003
40	1.1/2"	48,3	3	3,35	3,75	20,108	22,28	24,719	20,783	22,783	25,392
50	2"	60,3	3	3,75	4,5	25,434	31,377	37,153	26,304	32,233	37,981
65		76,1	3,35	3,75	4,5	36,06	40,143	47,673	37,157	41,231	48,78
80	3"	88,9	3,35	4	4,5	42,404	50,247	56,195	43,71	51,56	57,493
90		101,6	3,75	4,25	5	54,292	61,217	71,465	55,776	62,668	72,917
100	4"	114,3	3,75	4,5	5,6	61,339	73,107	90,066	62,987	74,736	91,699
125	5"	139,7		4,75	5,6		94,86	111,12		96,954	113,197
150	6"	165,1		5	5,6		118,44	132,18		120,918	134,650

# Iluminação

Conector



Dimmer



Driver



Luminária de Emergência



Rele Fotocélula



Sensor



Touch Light



Vapor de Mercúrio



Vapor de Sódio



Vapor Metálico



Vapor Mista



2U





3U



Alto Fator



Alto Fator Espiral



Espiral



Mini



A60



Bipino



Dicróicas



G9



Palito



Pares



COB



# Iluminação

Dimereáveis



Fitas



GU10



Led RGB



Módulos



Painéis



Pares



Profissional



Refletores



Spots



Tubulares



Velas / G45 / G9



Versáteis



Vintage



1 Interruptor e 1 Tomada



2 Interruptores e 1 Tomada



Filtro de Linha



Interruptor 1 posto



Interruptor 2 postos



Interruptor 3 postos



Interruptor Bipolar



Pino Macho 2P + T



Pino Robusto



Plug Fêmea



Tomada Branca



Tomada Dupla



# Tomadas e Interruptores

Tomada Preta



Tomada sem placa



Tomada Vermelha





## Eletroduto Flexível Espiralado PVC

Normas Técnicas: TV

- ABNT NBR 15715 em complemento as normas NBR 13897 e NBR 13898
- Requisitos para sistema de dutos corrugados de polietileno para infra-estrutura de cabos de energia e telecomunicações.

Aplicação:

- Produto indicado para obras de infra-estrutura elétrica de baixa, média ou alta tensão, sendo destinado para proteger e conduzir cabos elétricos e/ou de telecomunicações, podendo estar embutidos, enterrados ou aparentes não sujeita as intempéries.



Características principais:

- Este é um produto de seção circular, totalmente liso internamente e corrugado na parte externa, bastante flexível e de fácil manuseio na aplicação. Possui alta resistência à compressão diametral e ao impacto, à abrasão e a ataques químicos do solo.
- Fabricado em PVC (Policloreto de Vinila), este produto é auto-extinguível e reforçado com espirais de PVC rígido, este produto não resseca, é muito resistente e não propaga chamas.
- Parede interna = Totalmente lisa para facilitar a passagem dos fios e cabo elétricos.
- Parede externa = Possui espirais corrugados que elevam a resistência mecânica do produto, aumenta a flexibilidade e diminui o coeficiente de atrito com o solo.

REF	COMPRIMENTO	COR	MEDIDA EM PELEGADAS
EC-EDS 11	25mm	preto	1/2"
EC-EDS 12	25mm	preto	5/8"
EC-EDS 13	25mm	preto	3/4"
EC-EDS 14	25mm	preto	1"
EC-EDS 15	25mm	preto	1.1/4"
EC-EDS 16	25mm	preto	1.1/2"
EC-EDS 17	25mm	preto	2"
EC-EDS 18	25mm	preto	2.1/2"
EC-EDS 19	25mm	preto	3"
EC-EDS 20v	25mm	preto	4"

Conector Wago 2 Postos



Conector Wago 3 Postos



Conector Wago 5 Postos



Split Bolt



Split Bolt Rabicho



Terminal Compressão



Terminal Pré Isolado Anel



Terminal Pré Isolado Forquilha



Terminal Compressão



Terminal Pré Isolado Pino



Terminal Pressão



Cabo Alumínio



Cabo Cobre Nu



Cabo Flex



Cabo Flex Atox



Cabo Flex HEPR



Cabo Paralelo



Cabo PP



Cabo Torcido

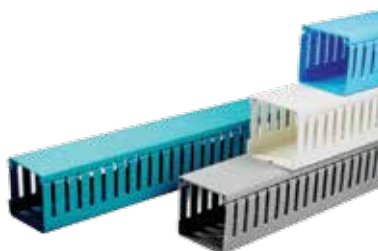


# Canaletas Plásticas, Abraçadeiras

Canaleta de Piso



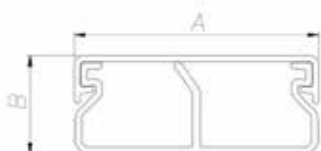
Canaletas Heladuct HD



HT147



HT4016



HT4030



HT5020



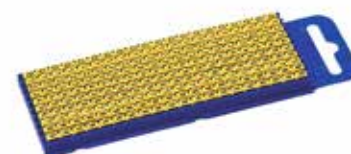
Abraçadeira Natural



Abraçadeira Preta



Marca fio





Fita Isolante Imperial Slim 3M RL 20Mts



Fita Isolante 3M 33+ RL 20Mts



Fita Auto Fusão 3M 23BR RL 10Mts



Fita Isolante Highland 3M - 20MTS



Fita Isolante Imperial Cores 3M - RL 10MTS



Materiais Diversos

Materiais Diversos

Materiais Diversos

Materiais Diversos

Materiais Diversos

Materiais Diversos





**elecon**  
A opção segura para sua instalação

Tel: +55 (11) 2066-4100  
[www.elecon.com.br](http://www.elecon.com.br)

# CATÁLOGO TÉCNICO



**STRINGUETO & CIA LTDA.**

FONES: (11) 4606-3663 / 4606-3673

site: [www.stringueto.com.br](http://www.stringueto.com.br)

e-mail: [stringueto@stringueto.com.br](mailto:stringueto@stringueto.com.br)



A STRINGUETO & Cia Ltda. foi fundada em julho de 1.992, e está situada em Várzea Paulista, São Paulo, em uma área fabril de 2.800 m<sup>2</sup>. Sempre atuando na fabricação de peças para instalações elétricas, hidráulicas e mecânicas.

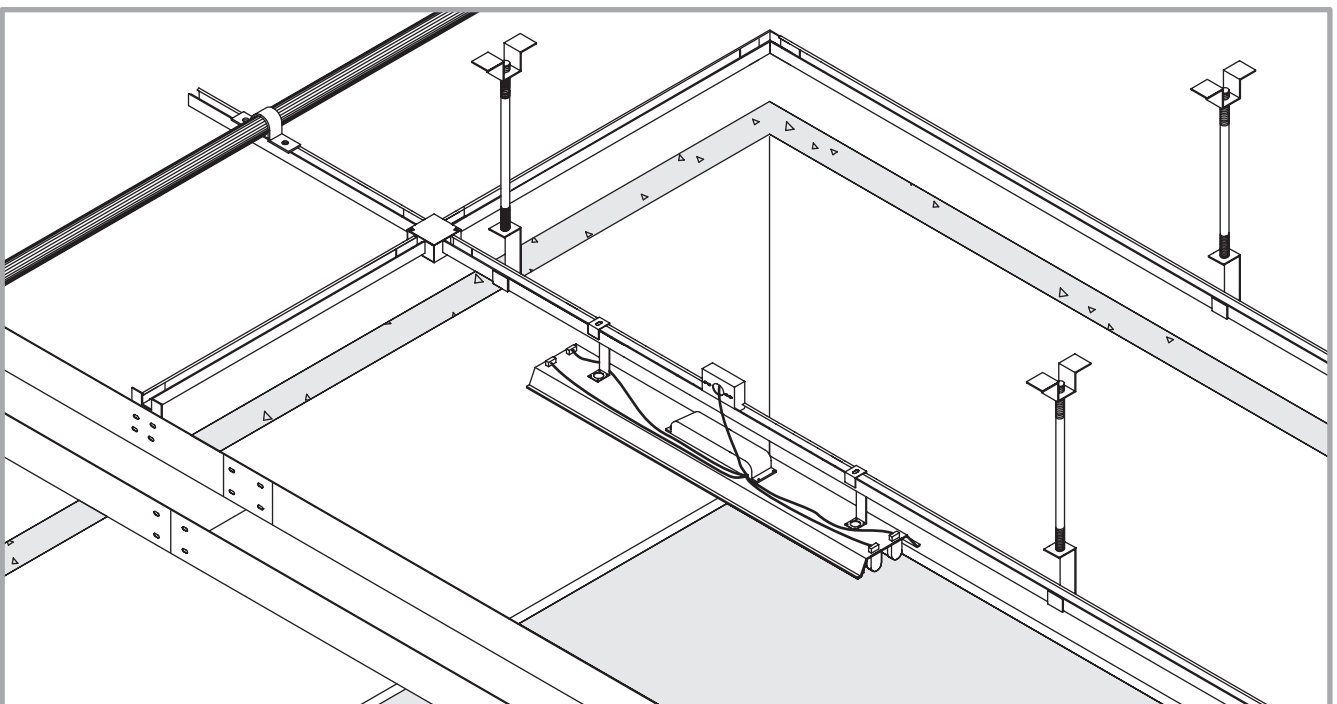
- **PERFILADOS**
- **ACESSÓRIOS PARA PERFILADOS**
- **ACESSÓRIOS DE FIXAÇÃO**
- **ABRAÇADEIRAS**
- **ELETROCALHAS**
- **TAMPAS PARA ELETROCALHAS**
- **DERIVAÇÕES PARA ELETROCALHAS**
- **ACESSÓRIOS PARA ELETROCALHAS**

Nossa linha de produtos é constituída por peças que seguem um rigoroso padrão definido de qualidade, utilizando matéria-prima certificada pela Companhia Siderúrgica Nacional, visando a melhor aplicação e a parceria com nossos clientes.

Em toda nossa linha de produtos, você conta com um sistema de embalagens adequadas e codificações de barras certificadas pela EAN Brasil.

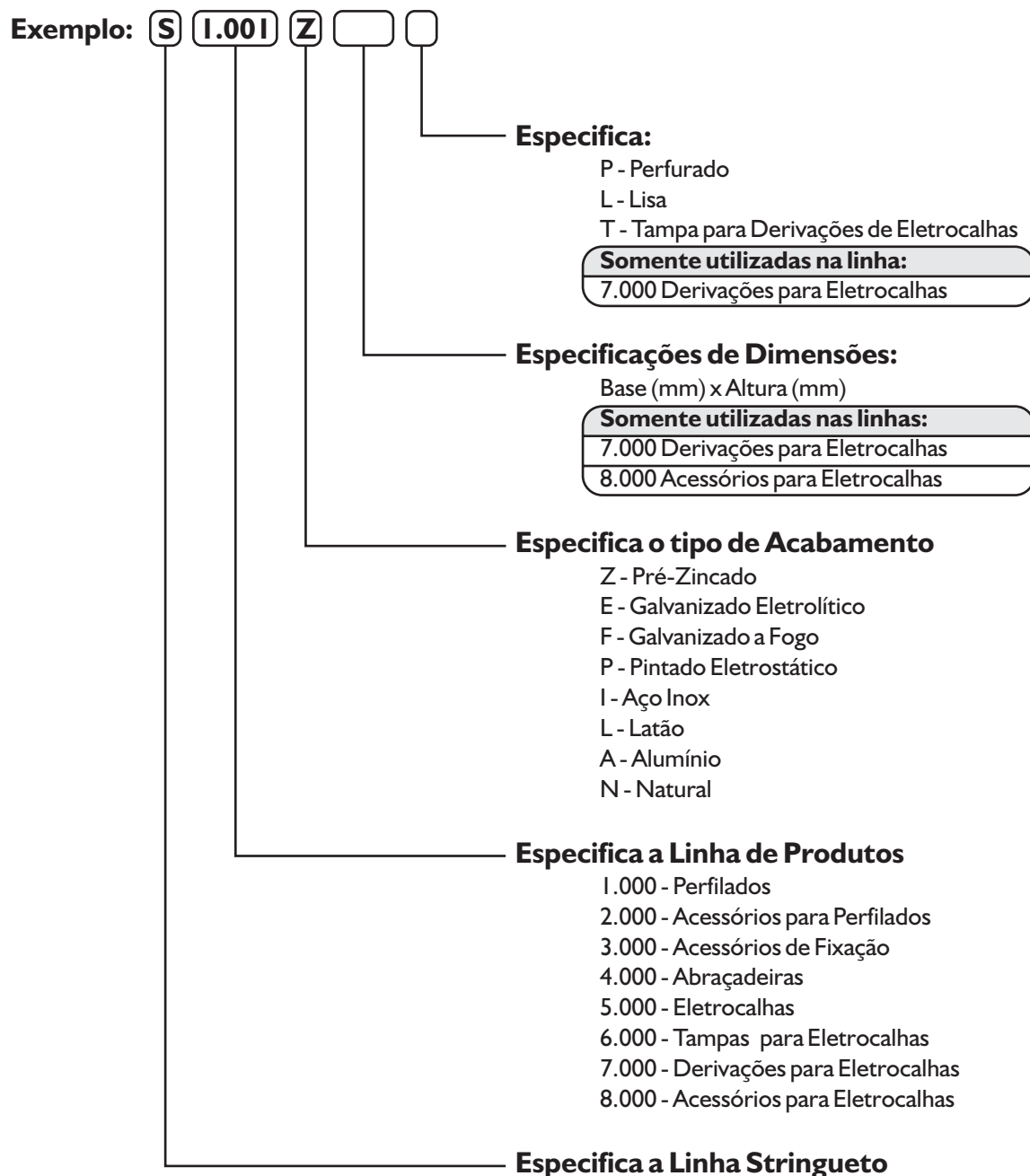
Nas páginas seguintes, você encontrará os desenhos de nossa linha de produtos e suas referências, o que auxilia a melhor escolha para sua aplicação.

Ilustração





### Veja como utilizar as referências STRINGUETO



Este é um Catálogo ilustrativo, podendo ocorrer alterações sem prévio aviso.  
3ª Edição - 2005



<b>Perfilados</b> .....	4
-------------------------	---

### **Acessórios para Perfilados**

Porcas Losangular.....	5
Junções.....	5
Ganchos para Luminária / Perfilado.....	6
Talas.....	7
Saídas Horizontal / Vertical.....	7
Sapatas.....	8
Saídas Final / Superior / Lateral.....	8
Distanciadores.....	9
Cantoneiras.....	9
Caixas de Derivação.....	10
Mãos Francesas.....	11
Caixa de Tomada para Perfilado.....	12

### **Acessórios de Fixação**

Parafusos.....	13
Porcas.....	13
Arruelas.....	13
Barra Roscada.....	13
Prolongadores.....	13
Grampo “C” / Balancim.....	14

### **Abraçadeiras**

Tipo “U” Simples Leve / Reforçada.....	15
Tipo Unha Leve / Reforçada.....	15
Tipo “D” com Parafuso.....	16
Tipo “D” com Cunha.....	16
Tipo “U” Perfil com Parafuso.....	17
Tipo “U” Perfil com Cunha.....	17
Tipo “U” de Vergalhão.....	18
Tipo Vertical.....	18
Tipo União Horizontal.....	19
Tipo União Vertical.....	19
Tipo Gota.....	20

### **Eletrocalhas**

Lisa.....	21
Lisa com Virola.....	21
Perfurada.....	22
Perfurada com Virola.....	22

<b>Tampas para Eletrocalhas</b> .....	23
---------------------------------------	----

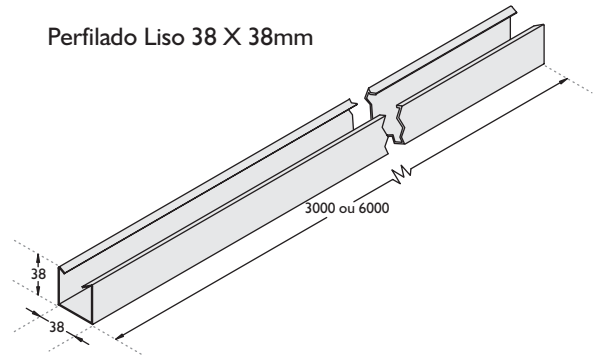
<b>Derivações para Eletrocalhas</b> .....	24, 25, 26, 27
---	----------------

### **Acessórios para Eletrocalhas**

Divisores.....	27
Terminal Fechamento.....	27
Junções.....	28
Gotejador.....	28
Flange.....	28
Ganchos.....	28

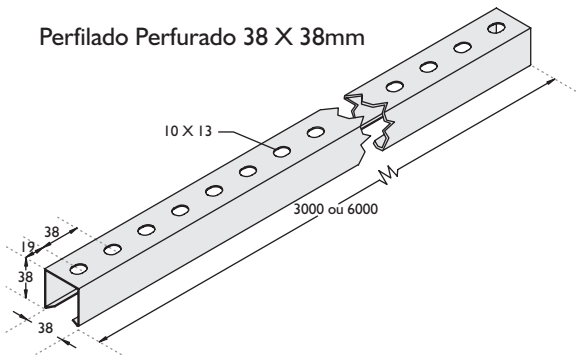


Perfilado Liso 38 X 38mm



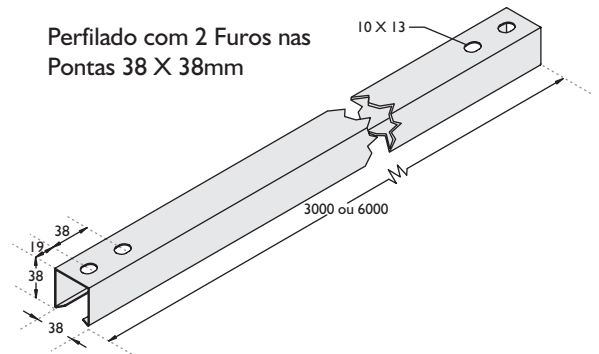
	Comprimento 3.000 mm	Comprimento 6.000 mm
Referência	S I.001	S I.002

Perfilado Perfurado 38 X 38mm



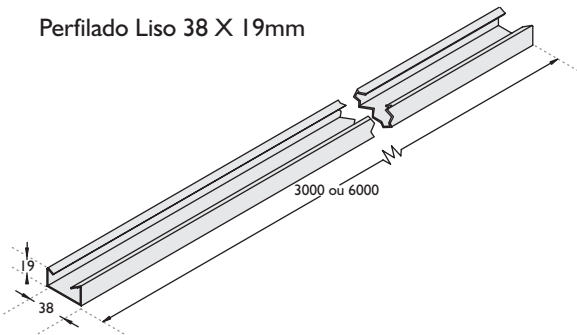
	Comprimento 3.000 mm	Comprimento 6.000 mm
Referência	S I.003	S I.004

Perfilado com 2 Furos nas Pontas 38 X 38mm



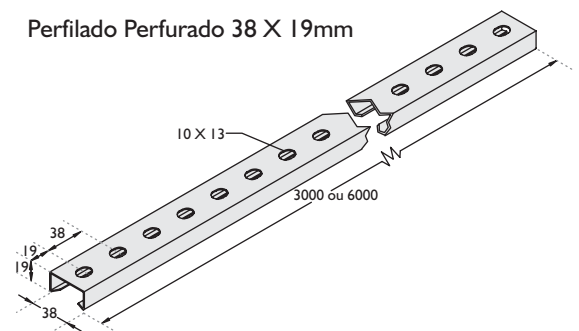
	Comprimento 3.000 mm	Comprimento 6.000 mm
Referência	S I.005	S I.006

Perfilado Liso 38 X 19mm



	Comprimento 3.000 mm	Comprimento 6.000 mm
Referência	S I.007	S I.008

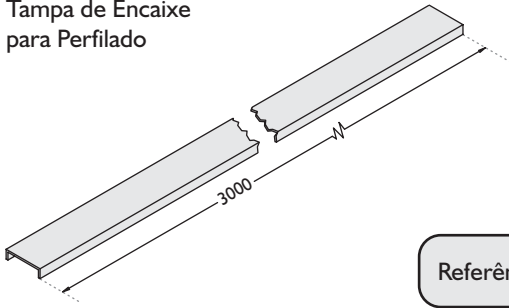
Perfilado Perfurado 38 X 19mm



	Comprimento 3.000 mm	Comprimento 6.000 mm
Referência	S I.009	S I.010

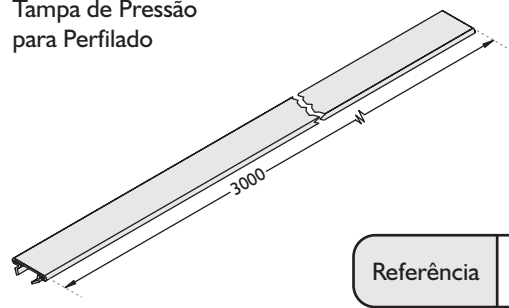


Tampa de Encaixe para Perfilado

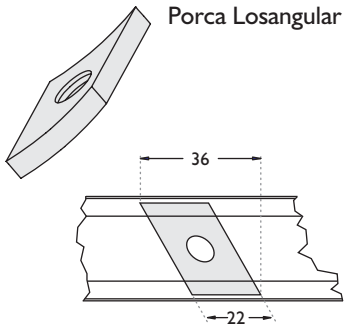


Referência S 2.001

Tampa de Pressão para Perfilado



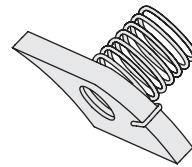
Referência S 2.002



Porca Losangular

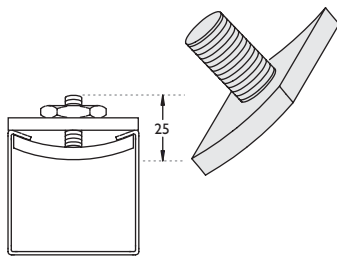
Referência	Rosca
S 2.101	1/4"
S 2.102	5/16"
S 2.103	3/8"

Porca Losangular com Mola



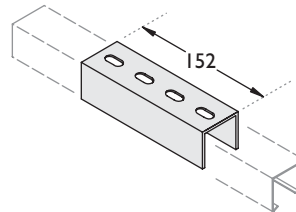
Referência	Rosca
S 2.104	1/4"
S 2.105	5/16"
S 2.106	3/8"

Porca Losangular com Pino Rosqueado



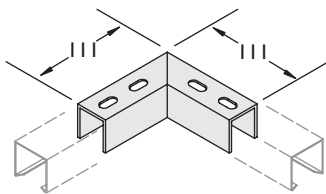
Referência	Rosca
S 2.107	1/4"
S 2.108	5/16"
S 2.109	3/8"

Junção "I" Externa



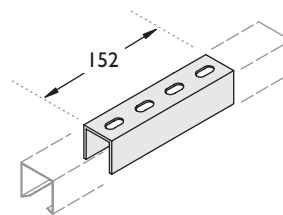
Referência S 2.201

Junção Rápida "L"



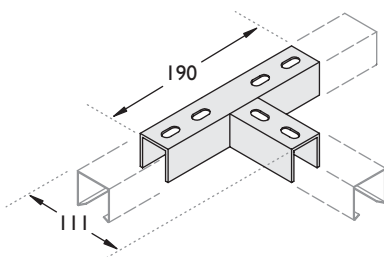
Referência S 2.202

Junção Rápida "I"



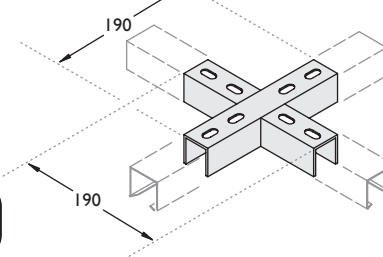
Referência S 2.203

Junção Rápida "T"



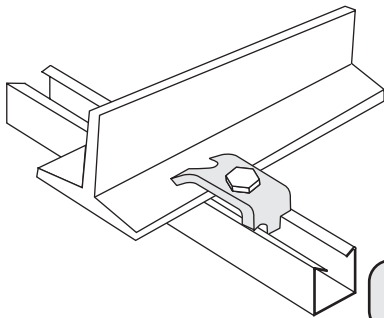
Referência S 2.204

Junção Rápida "X"



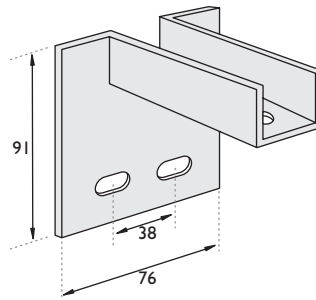
Referência S 2.205

Grapa 3/8



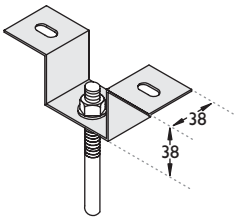
Referência S 2.301

Acoplamento



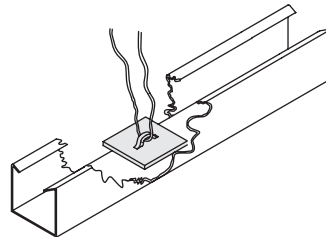
Referência S 2.302

Cantoneira "ZZ"



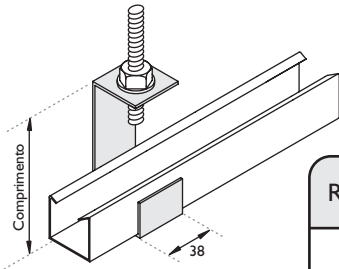
Referência S 2.303

Suspensor para Cabo de Aço Ø 1/8"



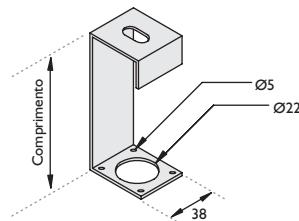
Referência S 2.304

Gancho para Perfilado



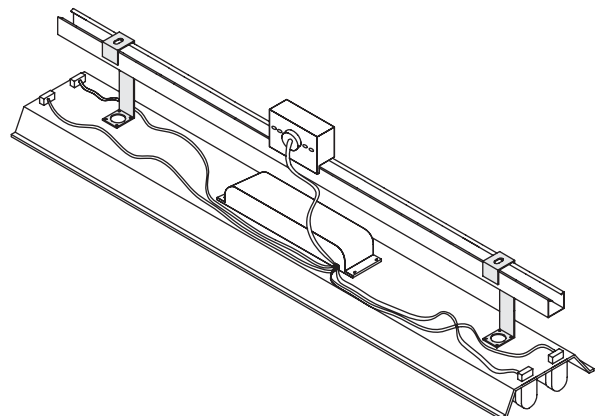
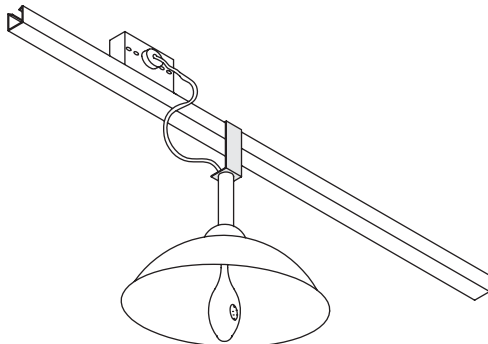
Referência	Comprimento
S 2.305	Curto 100mm
S 2.306	Longo 150mm

Gancho para Luminária

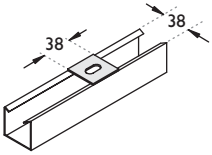


Referência	Comprimento
S 2.307	Curto 100mm
S 2.308	Longo 150mm

Demonstrativo de Montagem

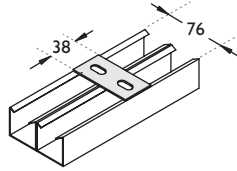


Tala com 1 Furo



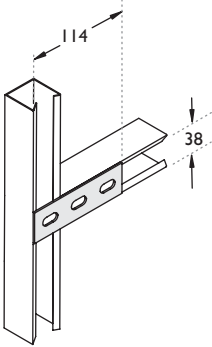
Referência S 2.401

Tala com 2 Furos



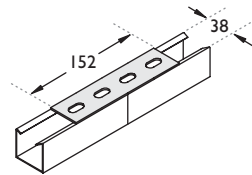
Referência S 2.402

Tala com 3 Furos



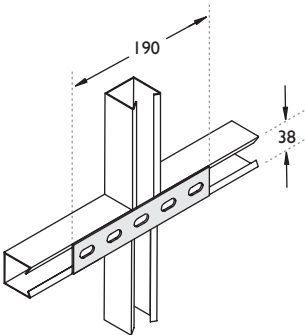
Referência S 2.403

Tala com 4 Furos



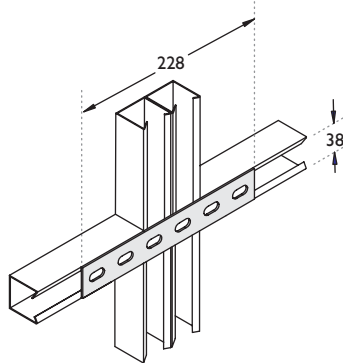
Referência S 2.404

Tala com 5 Furos



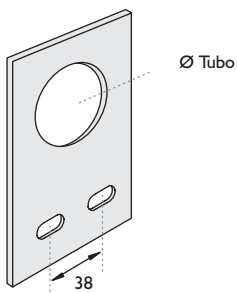
Referência S 2.405

Tala com 6 Furos



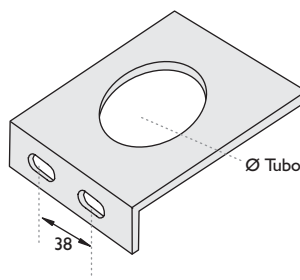
Referência S 2.406

Saída Horizontal para Eletroduto



Referência	Ø Tubo
S 2.431	1/2"
S 2.432	3/4"
S 2.433	1"
S 2.434	1 1/4"
S 2.435	1 1/2"
S 2.436	2"
S 2.437	2 1/2"
S 2.438	3"
S 2.439	3 1/2"
S 2.440	4"

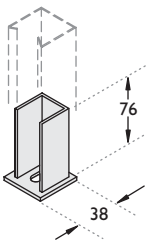
Saída Vertical para Eletroduto



Referência	Ø Tubo
S 2.441	1/2"
S 2.442	3/4"
S 2.443	1"
S 2.444	1 1/4"
S 2.445	1 1/2"
S 2.446	2"
S 2.447	2 1/2"
S 2.448	3"
S 2.449	3 1/2"
S 2.450	4"

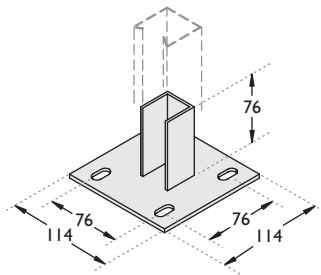


Sapata Rápida de 1 Furo



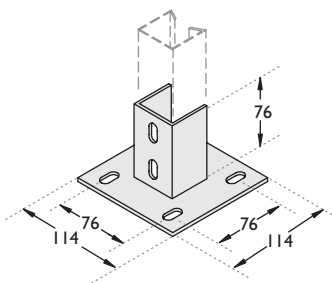
Referência	S 2.501
------------	---------

Sapata Interna de 4 Furos



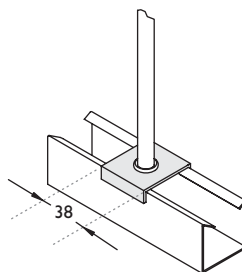
Referência	S 2.502
------------	---------

Sapata Externa de 4 Furos



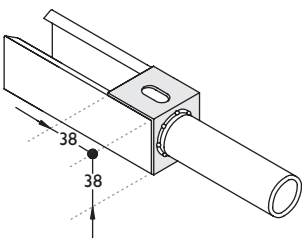
Referência	S 2.503
------------	---------

Arruela Adaptadora



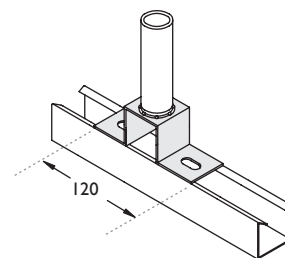
Referência	Ø
S 2.504	1/4"
S 2.505	3/8"

Saída Final Ø 3/4"



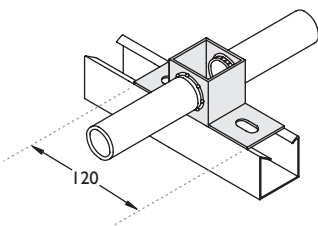
Referência	S 2.506
------------	---------

Saída Superior



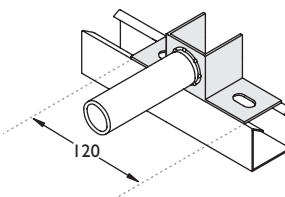
Referência	Ø Tubo
S 2.530	1/2"
S 2.531	3/4"
S 2.532	1"

Saída Dupla Lateral



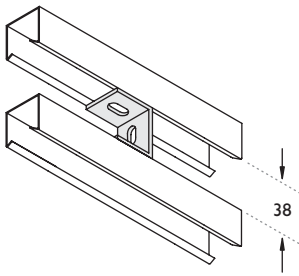
Referência	Ø Tubo
S 2.540	1/2"
S 2.541	3/4"
S 2.542	1"

Saída Lateral



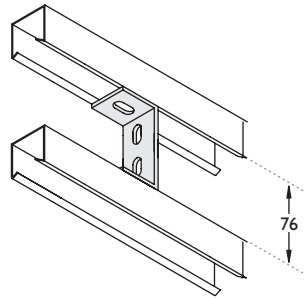
Referência	Ø Tubo
S 2.550	1/2"
S 2.551	3/4"
S 2.552	1"

Distanciador "U" Simples



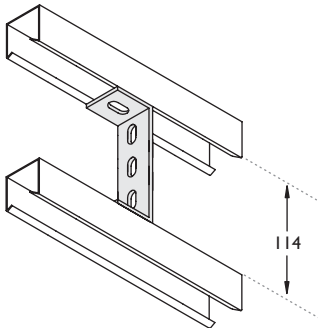
Referência S 2.601

Distanciador "U" Duplo



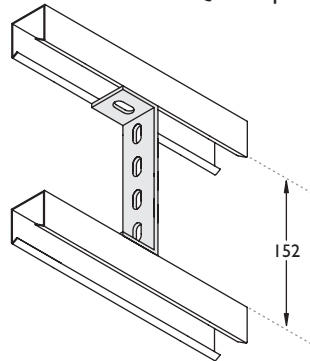
Referência S 2.602

Distanciador "U" Triplo



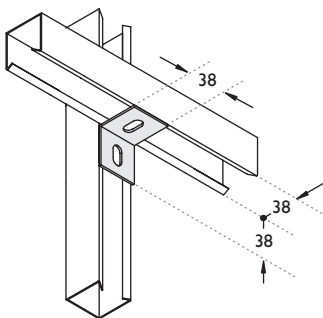
Referência S 2.603

Distanciador "U" Quadruplo



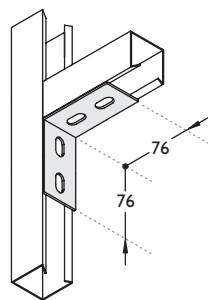
Referência S 2.604

Cantoneira Simples com 2 Furos



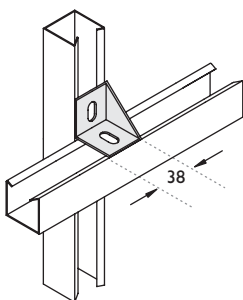
Referência S 2.605

Cantoneira Simples com 4 Furos



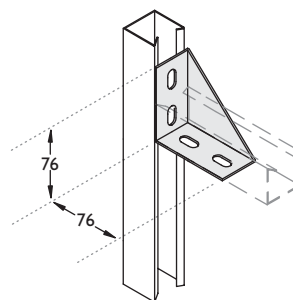
Referência S 2.606

Cantoneira Reforçada com 2 Furos



Referência S 2.607

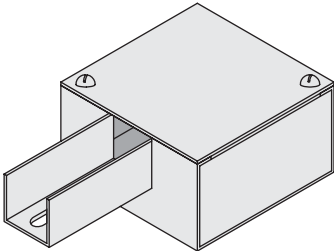
Cantoneira Reforçada com 4 Furos



Referência S 2.608

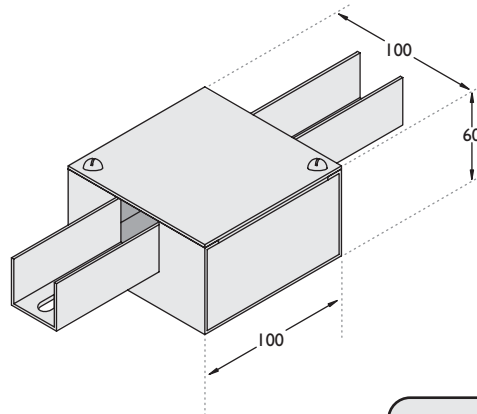


Caixa de Derivação "I"



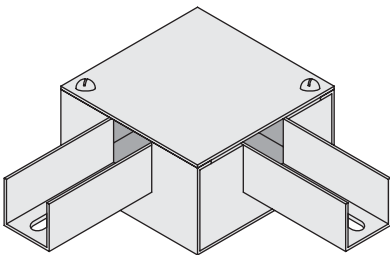
Referência S 2.701

Caixa de Derivação "C"



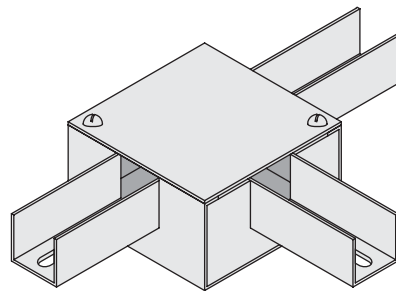
Referência S 2.702

Caixa de Derivação "L"



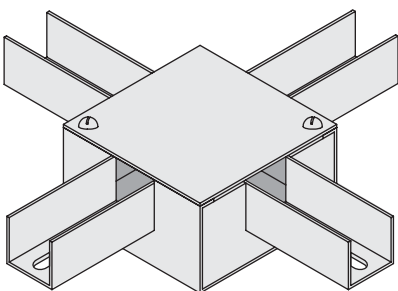
Referência S 2.703

Caixa de Derivação "T"



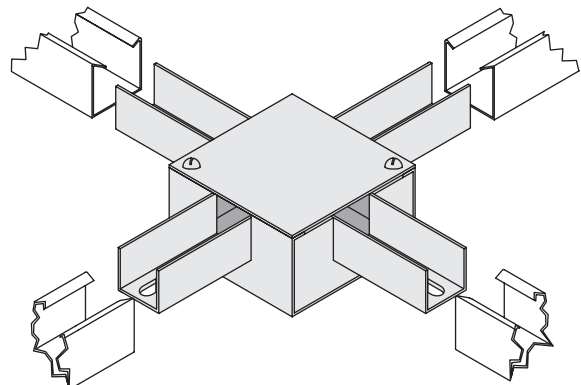
Referência S 2.704

Caixa de Derivação "X"



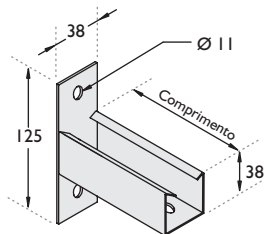
Referência S 2.705

Demonstrativo de Montagem





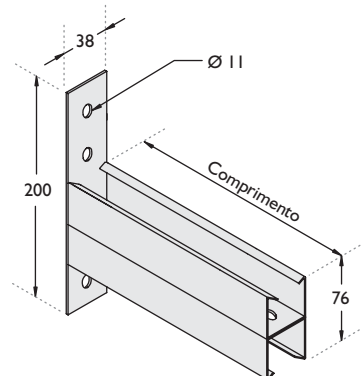
### Mão Francesa Simples



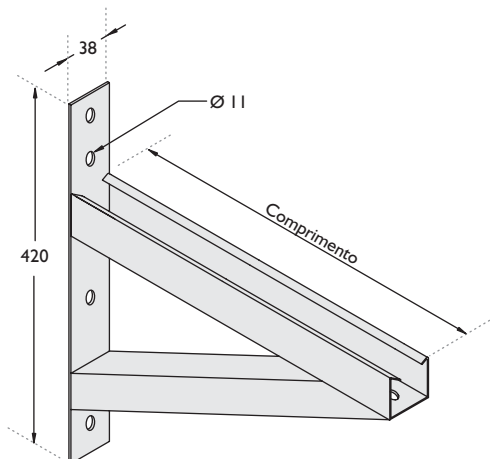
Referência	Comprimento (mm)
S 2.801	100
S 2.802	150
S 2.803	200
S 2.804	250
S 2.805	300
S 2.806	400
S 2.807	500
S 2.808	600

### Mão Francesa Dupla

Referência	Comprimento (mm)
S 2.810	100
S 2.811	150
S 2.812	200
S 2.813	250
S 2.814	300
S 2.815	400
S 2.816	500
S 2.817	600
S 2.818	700
S 2.819	800
S 2.820	900
S 2.821	1000
S 2.822	1200



### Mão Francesa Reforçada

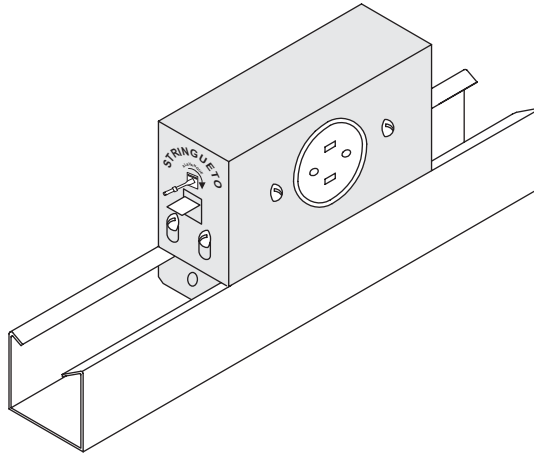


Referência	Comprimento (mm)
S 2.830	200
S 2.831	300
S 2.832	400
S 2.833	500
S 2.834	600
S 2.835	700
S 2.836	800
S 2.837	900
S 2.838	1000
S 2.839	1200
S 2.840	1300
S 2.841	1400





### Caixa de Tomada para Perfilado



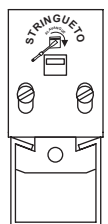
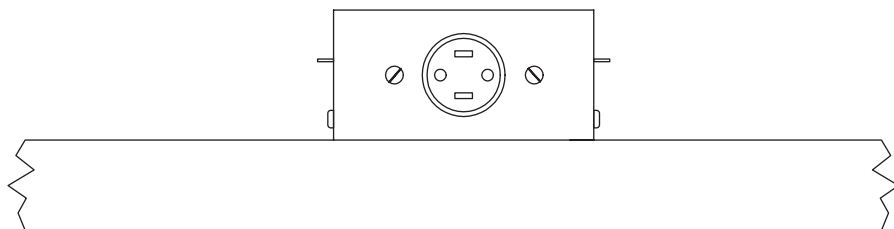
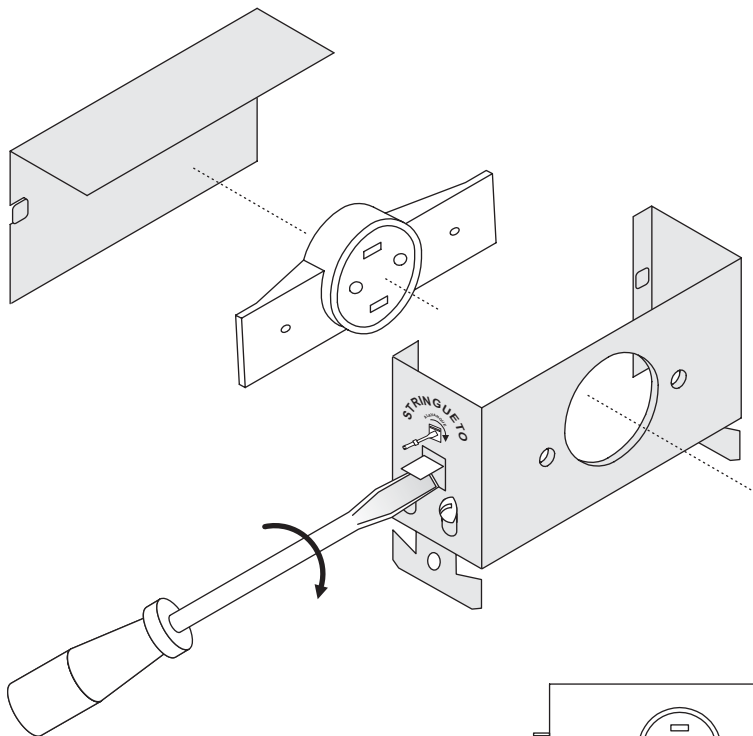
Não Acompanha Tomada

Referência S 2.900

#### Vantagens:

Fixação rápida

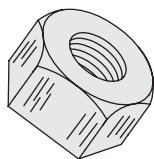
Não utiliza porca lozangulo nem parafusos



Seguir instruções de fixação no verso da tampa

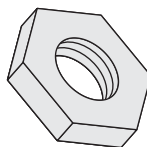


Porca Sextavada



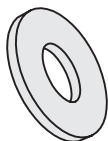
Referência	Rosca
S 3.001	1/4"
S 3.002	5/16"
S 3.003	3/8"

Porca Estampada Baixa



Referência	Rosca
S 3.004	1/4"

Arruela Lisa



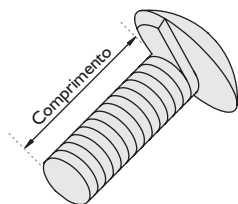
Referência	Diâmetro
S 3.005	1/4"
S 3.006	5/16"
S 3.007	3/8"

Arruela de Pressão



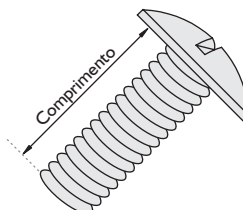
Referência	Diâmetro
S 3.008	1/4"
S 3.009	5/16"
S 3.010	3/8"

Parafuso Cabeça Lentilha Auto Travante



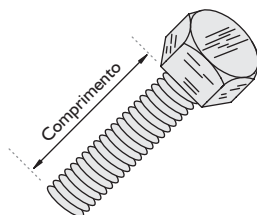
Referência	Rosca / Comprimento
S 3.101	1/4" x 5/8"
S 3.102	1/4" x 3/4"

Parafuso Cabeça Lentilha



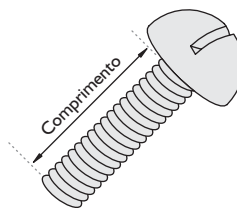
Referência	Rosca / Comprimento
S 3.103	1/4" x 5/8"
S 3.104	1/4" x 3/4"

Parafuso Cabeça Sextavada



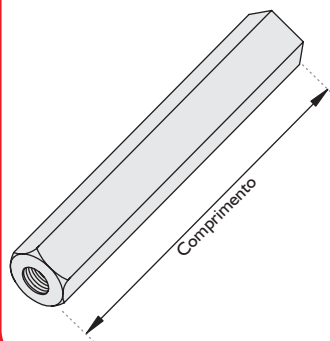
Referência	Rosca / Comprimento
S 3.105	3/8" x 1"
S 3.106	3/8" x 1 1/2"
S 3.107	3/8" x 2 1/2"

Parafuso Cabeça Redonda



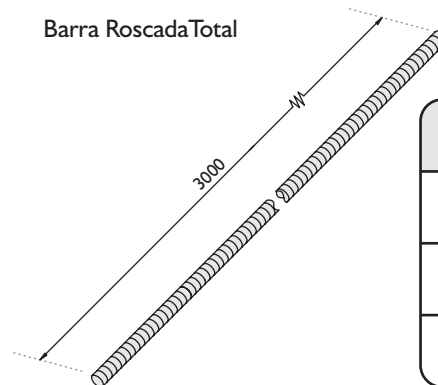
Referência	Rosca / Comprimento
S 3.108	1/4" x 3/4"
S 3.109	1/4" x 1"

Prolongador para Barra Roscada



Referência	Rosca / Comprimento
S 3.201	1/4" x 25mm
S 3.202	1/4" x 50mm
S 3.203	5/16" x 25mm
S 3.204	5/16" x 50mm
S 3.205	3/8" x 25mm
S 3.206	3/8" x 50mm

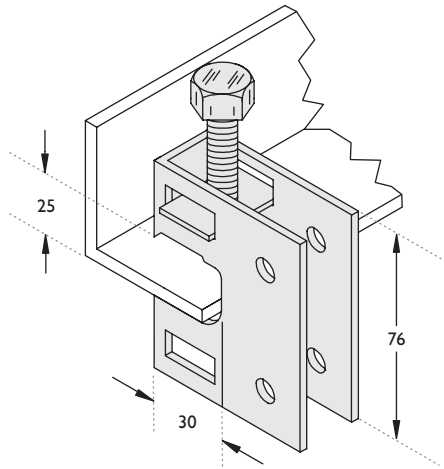
Barra Roscada Total



Referência	Rosca
S 3.301	1/4"
S 3.302	5/16"
S 3.303	3/8"



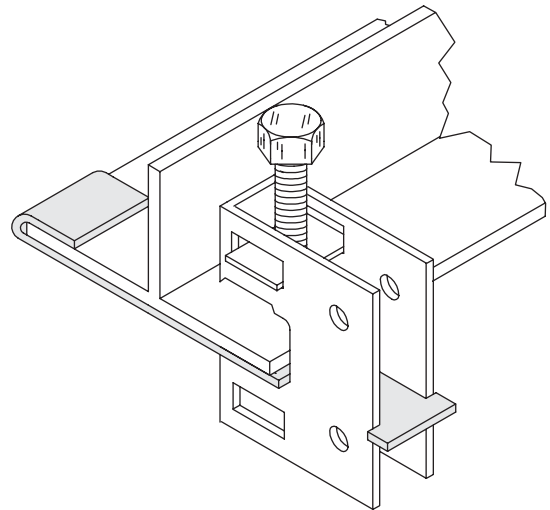
### Grampo "C" 3/8"



Acompanha Porca Retangular de 3/8"  
e Parafuso Sextavado 3/8" x 2 1/2"

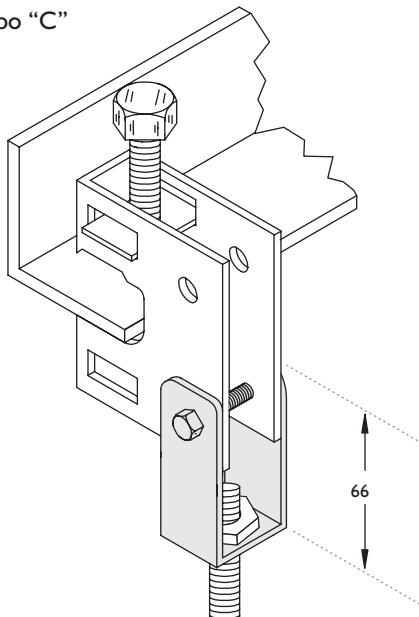
Referência S 3.401

### Presilha para Grampo "C"



Referência S 3.402

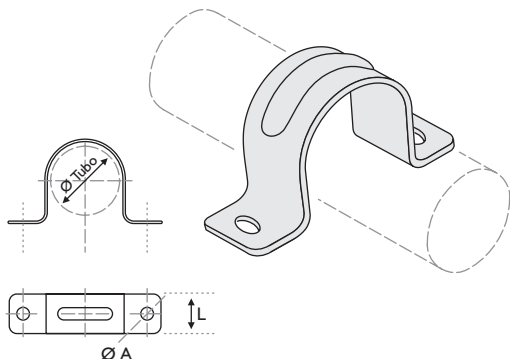
### Balancim para Grampo "C"



Acompanha Porca Sextavada 3/8"  
e Parafuso Sextavado 3/8" x 1 1/2"

Referência S 3.403

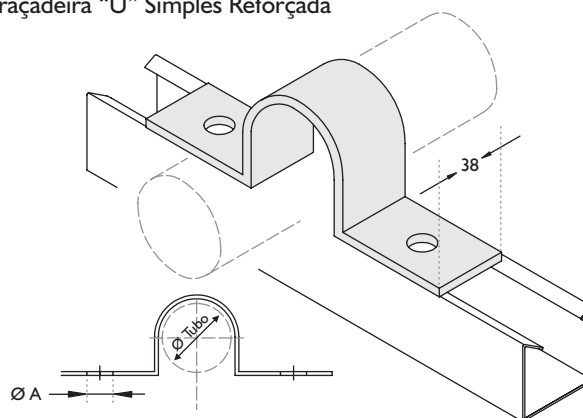
### Abraçadeira "U" Simples Linha Leve



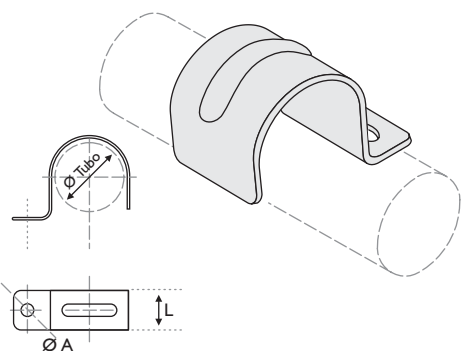
Referência	Ø Tubo (pol)	Ø Tubo (mm)	Ø A (mm)	L (mm)	Chapa
S 4.000	3/8"	17,2	7	18	22
S 4.001	1/2"	21,3	4	16	22
S 4.002	3/4"	26,6	4	16	22
S 4.003	1"	33,4	4	16	22
S 4.004	1 1/4"	42,1	7	24	20
S 4.005	1 1/2"	48,2	7	24	20
S 4.006	2"	60,3	7	24	20
S 4.007	2 1/2"	73,0	7	24	18
S 4.008	3"	88,9	7	24	18
S 4.009	3 1/2"	101,6	7	24	18
S 4.010	4"	114,3	7	24	18

Referência	Ø Tubo (pol)	Ø Tubo (mm)	Ø A (mm)	Chapa
S 4.011	1/2"	21,3	8	18
S 4.012	3/4"	26,6	8	18
S 4.013	1"	33,4	8	18
S 4.014	1 1/4"	42,1	11	16
S 4.015	1 1/2"	48,2	11	16
S 4.016	2"	60,3	11	16
S 4.017	2 1/2"	73,0	11	14
S 4.018	3"	88,9	11	14
S 4.019	3 1/2"	101,6	11	14
S 4.020	4"	114,3	11	14
S 4.021	5"	141,3	14	13
S 4.022	6"	168,3	14	13
S 4.023	8"	219,1	14	13
S 4.024	10"	273,0	14	13
S 4.025	12"	323,8	14	13

### Abraçadeira "U" Simples Reforçada



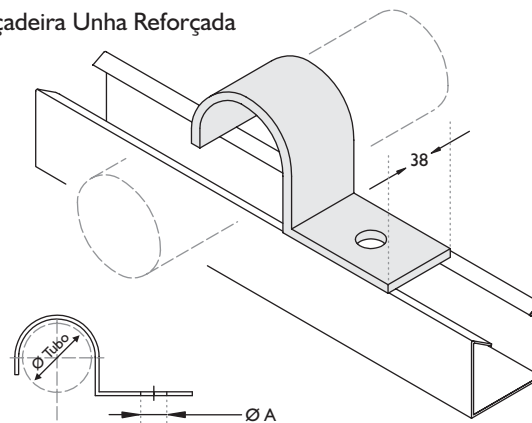
### Abraçadeira Unha Linha Leve



Referência	Ø Tubo (pol)	Ø Tubo (mm)	Ø A (mm)	L (mm)	Chapa
S 4.030	3/8"	17,2	7	18	20
S 4.031	1/2"	21,3	7	18	20
S 4.032	3/4"	26,6	7	18	20
S 4.033	1"	33,4	7	24	20
S 4.034	1 1/4"	42,1	7	24	18
S 4.035	1 1/2"	48,2	7	24	18
S 4.036	2"	60,3	7	24	18

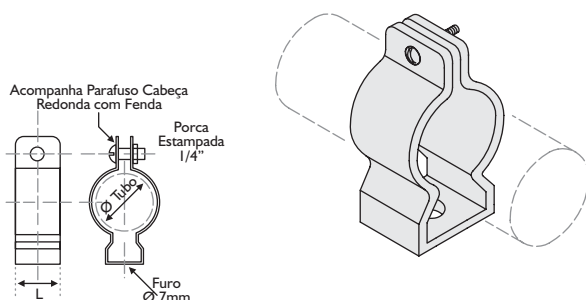
Referência	Ø Tubo (pol)	Ø Tubo (mm)	Ø A (mm)	Chapa
S 4.041	1/2"	21,3	8	18
S 4.042	3/4"	26,6	8	18
S 4.043	1"	33,4	8	18
S 4.044	1 1/4"	42,1	11	16
S 4.045	1 1/2"	48,2	11	14
S 4.046	2"	60,3	11	14
S 4.047	2 1/2"	73,0	11	13
S 4.048	3"	88,9	11	13
S 4.049	3 1/2"	101,6	11	12
S 4.050	4"	114,3	11	12

### Abraçadeira Unha Reforçada





### Abraçadeira Tipo "D" com Parafuso

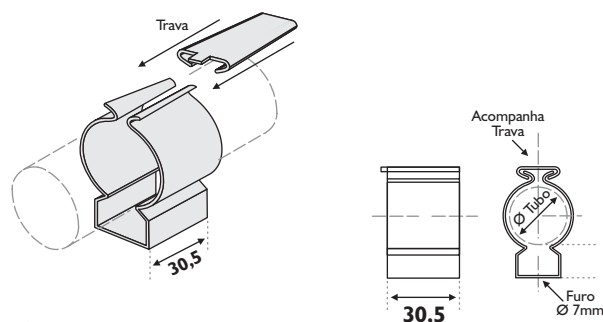


Referência	Ø Tubo (pol)	Ø Tubo (mm)	L (mm)	Chapa
S 4.100	3/8"	17,2	18	20
S 4.101	1/2"	21,3	18	20
S 4.102	3/4"	26,6	18	20
S 4.103	1"	33,4	24	20
S 4.104	1 1/4"	42,1	24	20
S 4.105	1 1/2"	48,2	24	18
S 4.106	2"	60,3	24	18
S 4.107	2 1/2"	73,0	24	18
S 4.108	3"	88,9	24	18
S 4.109	3 1/2"	101,6	24	18
S 4.110	4"	114,3	24	18

### LINHA PESADA

Referência	Ø Tubo (pol)	Ø Tubo (mm)	Chapa
S 4.111	1/2"	21,3	20
S 4.112	3/4"	26,6	20
S 4.113	1"	33,4	20
S 4.114	1 1/4"	42,1	20
S 4.115	1 1/2"	48,2	18
S 4.116	2"	60,3	18
S 4.117	2 1/2"	73,0	18
S 4.118	3"	88,9	18
S 4.119	3 1/2"	101,6	18
S 4.120	4"	114,3	18

### Abraçadeira Tipo "D" com Cunha LINHA PESADA

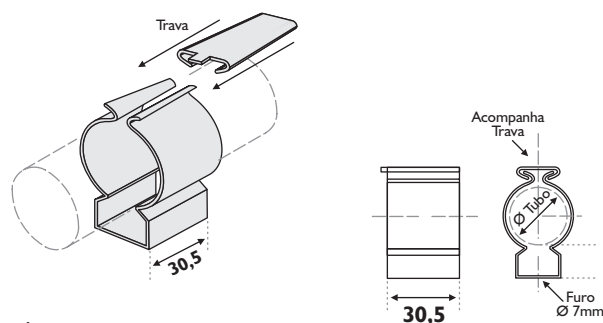


O diâmetro externo do Tubo pode variar até 1% do indicado na tabela acima

### LINHA MÉDIA

Referência	Ø Tubo (pol)	Ø Tubo (mm)	Chapa
S 4.131	1/2"	21,3	22
S 4.132	3/4"	26,6	22
S 4.133	1"	33,4	22
S 4.134	1 1/4"	42,1	22
S 4.135	1 1/2"	48,2	20
S 4.136	2"	60,3	20

### Abraçadeira Tipo "D" com Cunha LINHA MÉDIA

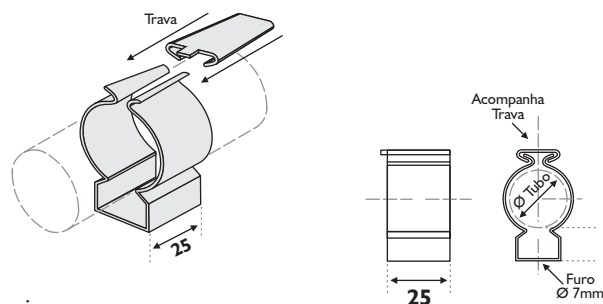


O diâmetro externo do Tubo pode variar até 1% do indicado na tabela acima

### LINHA LEVE

Referência	Ø Tubo (pol)	Ø Tubo (mm)	Chapa
S 4.141	1/2"	21,3	24
S 4.142	3/4"	26,6	24
S 4.143	1"	33,4	24

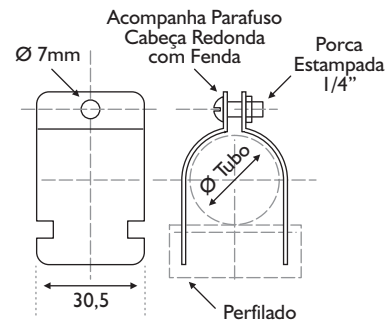
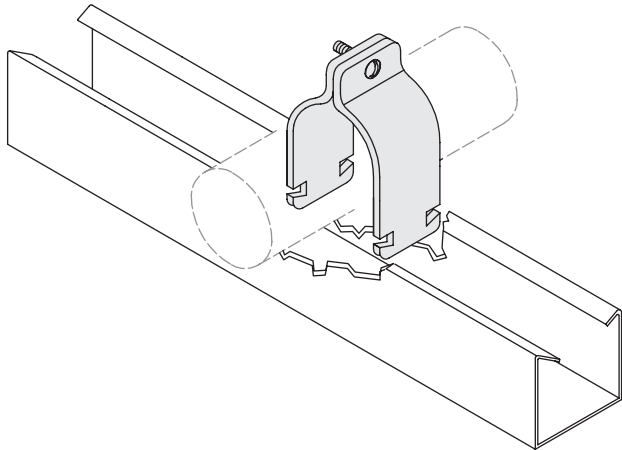
### Abraçadeira Tipo "D" com Cunha LINHA LEVE



O diâmetro externo do Tubo pode variar até 1% do indicado na tabela acima

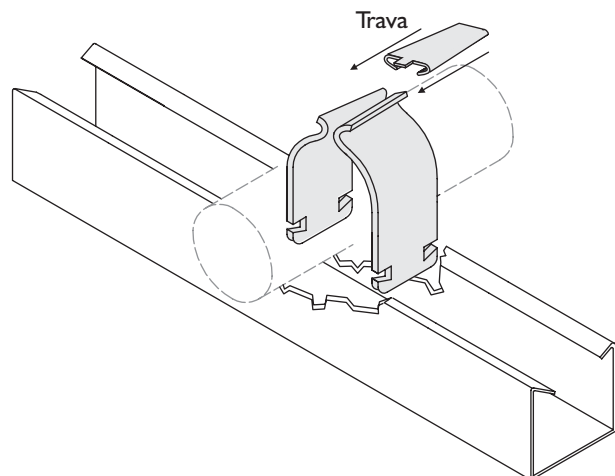
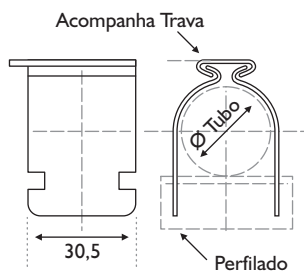
Obs.: As travas acompanham as abraçadeiras dentro da embalagem somente na LINHA LEVE

### Abraçadeira "U" Perfil com Parafuso



Referência	Ø Tubo (pol)	Ø Tubo (mm)	Chapa
S 4.201	1/2"	21,3	20
S 4.202	3/4"	26,6	20
S 4.203	1"	33,4	20
S 4.204	1 1/4"	42,1	20
S 4.205	1 1/2"	48,2	18
S 4.206	2"	60,3	18
S 4.207	2 1/2"	73,0	18
S 4.208	3"	88,9	18
S 4.209	3 1/2"	101,6	18
S 4.210	4"	114,3	18

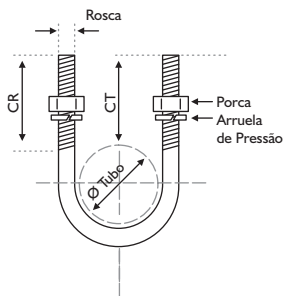
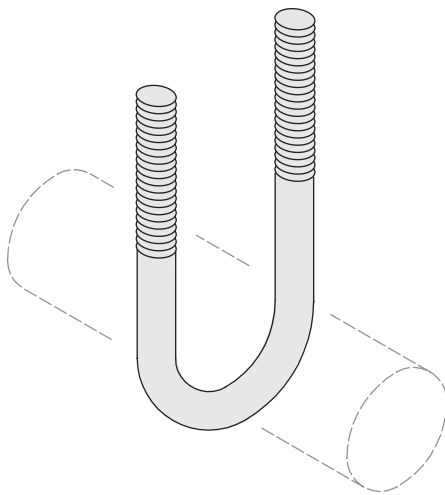
### Abraçadeira "U" Perfil com Cunha



Referência	Ø Tubo (pol)	Ø Tubo (mm)	Chapa
S 4.211	1/2"	21,3	20
S 4.212	3/4"	26,6	20
S 4.213	1"	33,4	20
S 4.214	1 1/4"	42,1	20
S 4.215	1 1/2"	48,2	18
S 4.216	2"	60,3	18
S 4.217	2 1/2"	73,0	18
S 4.218	3"	88,9	18
S 4.219	3 1/2"	101,6	18
S 4.220	4"	114,3	18

O diâmetro externo do Tubo pode variar até 1% do indicado na tabela acima

### Abraçadeira "U" de Vergalhão



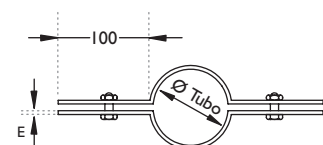
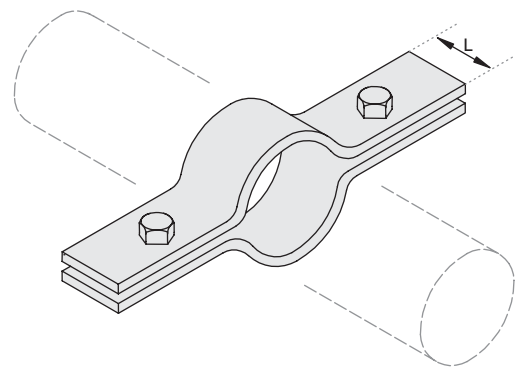
Referência	Ø Tubo (pol)	Ø Tubo (mm)	CT (mm)	CR (mm)	Rosca (pol)	Carga (Kg)
S 4.301	1/2"	21,3	45	50	5/16"	250
S 4.302	3/4"	26,6	45	50	5/16"	250
S 4.303	1"	33,4	45	50	5/16"	250
S 4.304	1 1/4"	42,1	45	50	5/16"	250
S 4.305	1 1/2"	48,2	45	50	5/16"	250
S 4.306	2"	60,3	45	50	3/8"	350
S 4.307	2 1/2"	73,0	45	50	3/8"	350
S 4.308	3"	88,9	45	50	3/8"	350
S 4.309	3 1/2"	101,6	45	50	3/8"	350
S 4.310	4"	114,3	45	50	3/8"	350
S 4.311	5"	141,3	90	100	1/2"	450
S 4.312	6"	168,3	90	100	1/2"	450
S 4.313	8"	219,1	90	100	5/8"	600
S 4.314	10"	273,0	110	120	3/4"	700
S 4.315	12"	323,8	110	120	3/4"	700

Acompanha 2 Porcas e 2 Arruelas de Pressão

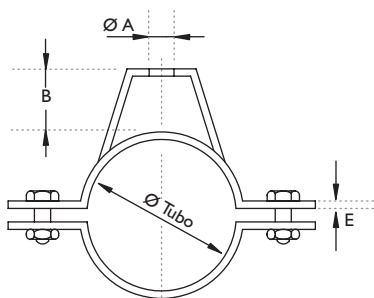
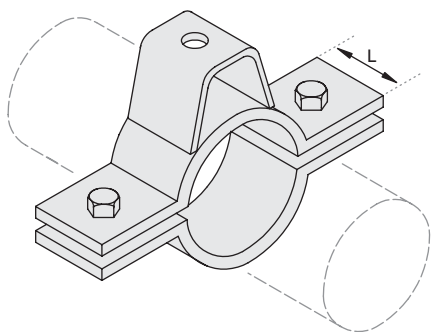
### Abraçadeira Vertical

Referência	Ø Tubo (pol)	Ø Tubo (mm)	L (mm)	E (pol)
S 4.331	1/2"	21,3	32	3/16"
S 4.332	3/4"	26,6	32	3/16"
S 4.333	1"	33,4	32	3/16"
S 4.334	1 1/4"	42,1	32	3/16"
S 4.335	1 1/2"	48,2	32	3/16"
S 4.336	2"	60,3	32	3/16"
S 4.337	2 1/2"	73,0	38	1/4"
S 4.338	3"	88,9	38	1/4"
S 4.339	3 1/2"	101,6	38	1/4"
S 4.340	4"	114,3	38	1/4"
S 4.341	5"	141,3	38	1/4"
S 4.342	6"	168,3	38	1/4"
S 4.343	8"	219,1	38	1/4"
S 4.344	10"	273,0	38	1/4"
S 4.345	12"	323,8	38	1/4"

Acompanha Porcas e Parafusos Sextavados



### Abraçadeira União Horizontal



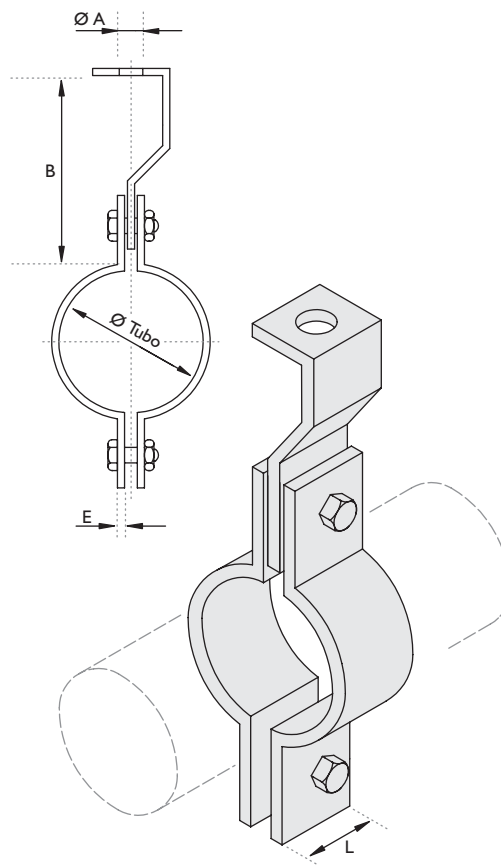
Acompanha Porcas e Parafusos Sextavados

Referência	Ø Tubo (pol)	Ø Tubo (mm)	Ø A (mm)	B (mm)	L (mm)	E (pol)
S 4.351	1/2"	21,3	11	35	32	3/16"
S 4.352	3/4"	26,6	11	35	32	3/16"
S 4.353	1"	33,4	11	35	32	3/16"
S 4.354	1 1/4"	42,1	11	35	32	3/16"
S 4.355	1 1/2"	48,2	11	35	32	3/16"
S 4.356	2"	60,3	11	35	32	3/16"
S 4.357	2 1/2"	73,0	14	45	38	1/4"
S 4.358	3"	88,9	14	45	38	1/4"
S 4.359	3 1/2"	101,6	14	45	38	1/4"
S 4.360	4"	114,3	14	50	38	1/4"
S 4.361	5"	141,3	14	50	38	1/4"
S 4.362	6"	168,3	14	50	38	1/4"
S 4.363	8"	219,1	14	55	38	1/4"
S 4.364	10"	273,0	14	55	38	1/4"
S 4.365	12"	323,8	14	55	38	1/4"

### Abraçadeira União Vertical

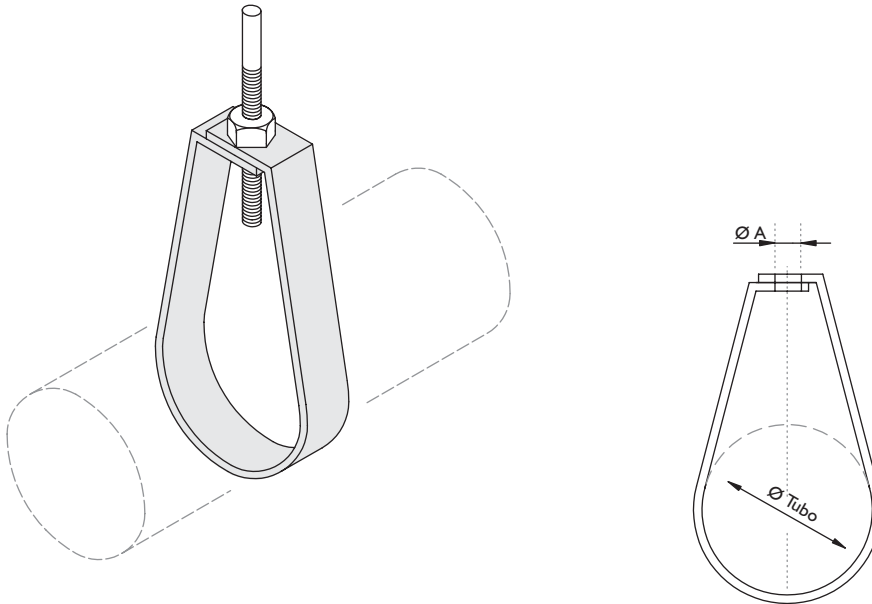
Referência	Ø Tubo (pol)	Ø Tubo (mm)	Ø A (mm)	B (mm)	L (mm)	E (pol)
S 4.371	1/2"	21,3	11	85	32	3/16"
S 4.372	3/4"	26,6	11	85	32	3/16"
S 4.373	1"	33,4	11	85	32	3/16"
S 4.374	1 1/4"	42,1	11	85	32	3/16"
S 4.375	1 1/2"	48,2	11	85	32	3/16"
S 4.376	2"	60,3	11	85	32	3/16"
S 4.377	2 1/2"	73,0	14	100	38	1/4"
S 4.378	3"	88,9	14	100	38	1/4"
S 4.379	3 1/2"	101,6	14	100	38	1/4"
S 4.380	4"	114,3	14	100	38	1/4"
S 4.381	5"	141,3	14	110	38	1/4"
S 4.382	6"	168,3	14	110	38	1/4"
S 4.383	8"	219,1	14	110	38	1/4"
S 4.384	10"	273,0	14	110	38	1/4"
S 4.385	12"	323,8	14	110	38	1/4"

Acompanha Porcas e Parafusos Sextavados





### Abraçadeira Tipo Gota

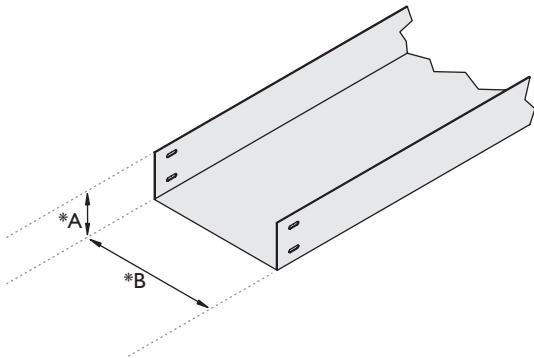


Referência	Ø Tubo (pol)	Ø Tubo (mm)	Ø A (mm)	Chapa	Carga (Kg)
S 4.401	1/2"	21,3	11	20	150
S 4.402	3/4"	26,6	11	20	150
S 4.403	1"	33,4	11	18	200
S 4.404	1 1/4"	42,1	11	18	200
S 4.405	1 1/2"	48,2	11	18	200
S 4.406	2"	60,3	11	18	200
S 4.407	2 1/2"	73,0	14	18	200
S 4.408	3"	88,9	14	18	200
S 4.409	3 1/2"	101,6	14	16	300
S 4.410	4"	114,3	14	16	300
S 4.411	5"	141,3	14	16	300
S 4.412	6"	168,3	14	16	300
S 4.413	8"	219,1	14	14	400
S 4.414	10"	273,0	14	13	500
S 4.415	12"	323,8	14	13	500

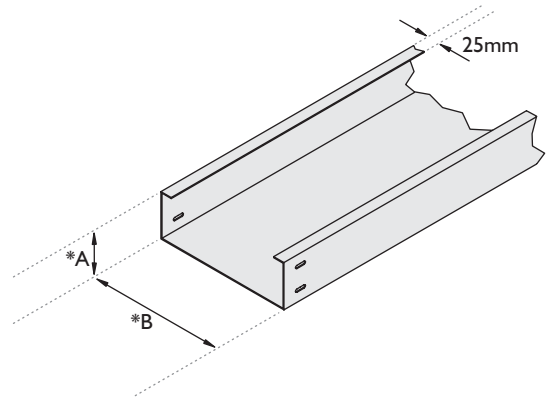
\*A = Altura

\*B = Base

Lisa



Lisa com Virola



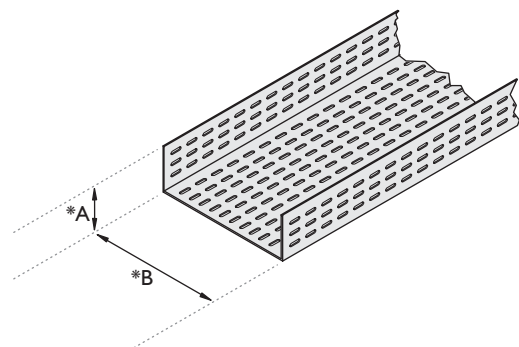
Referência	Base (mm)	Altura (mm)
S 5.001	50	50
S 5.002	75	50
S 5.003	75	75
S 5.004	100	50
S 5.005	100	75
S 5.006	100	100
S 5.007	150	50
S 5.008	150	75
S 5.009	150	100
S 5.010	150	150
S 5.011	200	50
S 5.012	200	75
S 5.013	200	100
S 5.014	200	150
S 5.015	250	50
S 5.016	250	75
S 5.017	250	100
S 5.018	250	150
S 5.019	300	50
S 5.020	300	75
S 5.021	300	100
S 5.022	300	150
S 5.023	400	50
S 5.024	400	75
S 5.025	400	100
S 5.026	400	150
S 5.027	500	50
S 5.028	500	75
S 5.029	500	100
S 5.030	500	150
S 5.031	600	50
S 5.032	600	75
S 5.033	600	100
S 5.034	600	150

Referência	Base (mm)	Altura (mm)
Não Fabricado	50	50
Não Fabricado	75	50
Não Fabricado	75	75
S 5.104	100	50
S 5.105	100	75
S 5.106	100	100
S 5.107	150	50
S 5.108	150	75
S 5.109	150	100
S 5.110	150	150
S 5.111	200	50
S 5.112	200	75
S 5.113	200	100
S 5.114	200	150
S 5.115	250	50
S 5.116	250	75
S 5.117	250	100
S 5.118	250	150
S 5.119	300	50
S 5.120	300	75
S 5.121	300	100
S 5.122	300	150
S 5.123	400	50
S 5.124	400	75
S 5.125	400	100
S 5.126	400	150
S 5.127	500	50
S 5.128	500	75
S 5.129	500	100
S 5.130	500	150
S 5.131	600	50
S 5.132	600	75
S 5.133	600	100
S 5.134	600	150

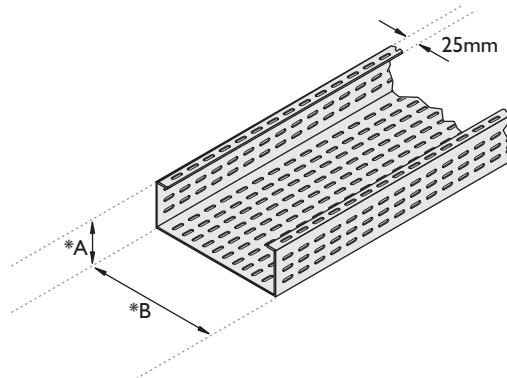
\*A = Altura

\*B = Base

Perfurada

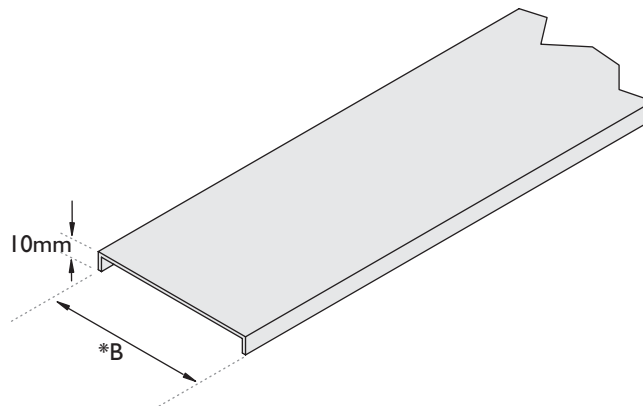


Perfurada com Virola



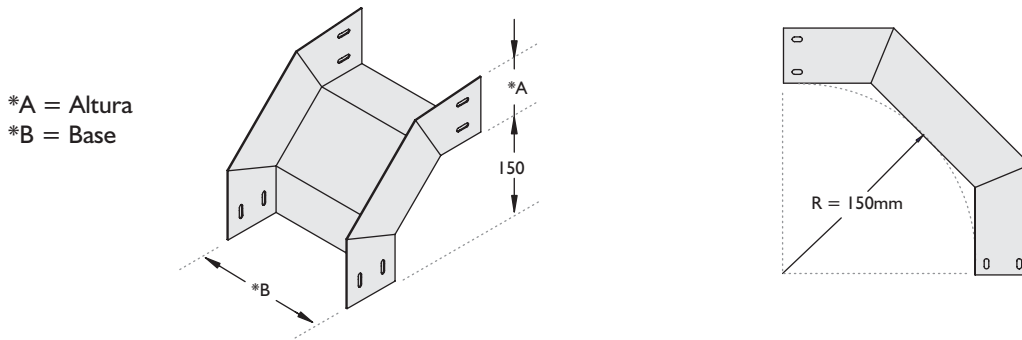
Referência	Base (mm)	Altura (mm)
S 5.201	50	50
S 5.202	75	50
S 5.203	75	75
S 5.204	100	50
S 5.205	100	75
S 5.206	100	100
S 5.207	150	50
S 5.208	150	75
S 5.209	150	100
S 5.210	150	150
S 5.211	200	50
S 5.212	200	75
S 5.213	200	100
S 5.214	200	150
S 5.215	250	50
S 5.216	250	75
S 5.217	250	100
S 5.218	250	150
S 5.219	300	50
S 5.220	300	75
S 5.221	300	100
S 5.222	300	150
S 5.223	400	50
S 5.224	400	75
S 5.225	400	100
S 5.226	400	150
S 5.227	500	50
S 5.228	500	75
S 5.229	500	100
S 5.230	500	150
S 5.231	600	50
S 5.232	600	75
S 5.233	600	100
S 5.234	600	150

Referência	Base (mm)	Altura (mm)
Não Fabricado	50	50
Não Fabricado	75	50
Não Fabricado	75	75
S 5.304	100	50
S 5.305	100	75
S 5.306	100	100
S 5.307	150	50
S 5.308	150	75
S 5.309	150	100
S 5.310	150	150
S 5.311	200	50
S 5.312	200	75
S 5.313	200	100
S 5.314	200	150
S 5.315	250	50
S 5.316	250	75
S 5.317	250	100
S 5.318	250	150
S 5.319	300	50
S 5.320	300	75
S 5.321	300	100
S 5.322	300	150
S 5.323	400	50
S 5.324	400	75
S 5.325	400	100
S 5.326	400	150
S 5.327	500	50
S 5.328	500	75
S 5.329	500	100
S 5.330	500	150
S 5.331	600	50
S 5.332	600	75
S 5.333	600	100
S 5.334	600	150

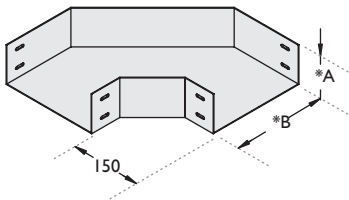


Referência	Base (mm)
S 6.001	50
S 6.002	75
S 6.003	100
S 6.004	150
S 6.005	200
S 6.006	250
S 6.007	300
S 6.008	400
S 6.009	500
S 6.010	600

As Secções das Derivações serão feitas conforme o esquema abaixo

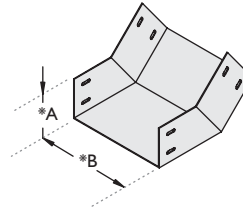


Curva Horizontal 90°



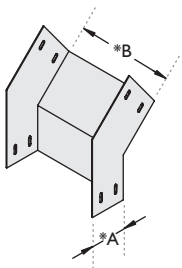
Referência S 7.001

Curva Vertical Interna 45°



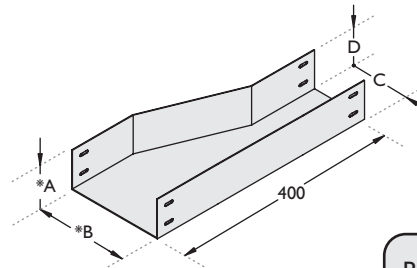
Referência S 7.002

Curva Vertical Externa 45°



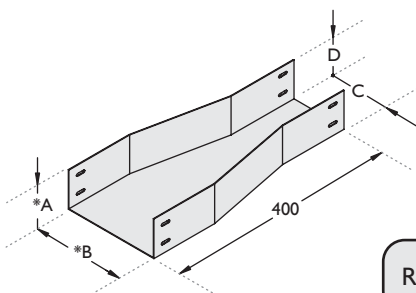
Referência S 7.003

Redução Direita



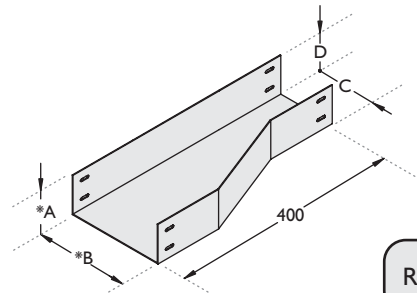
Referência S 7.004

Redução Concêntrica



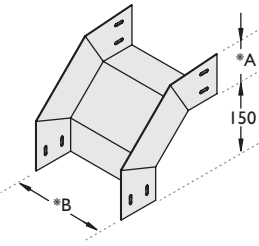
Referência S 7.005

Redução Esquerda



Referência S 7.006

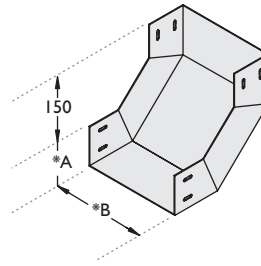
Curva Vertical Externa 90°



Referência S 7.007

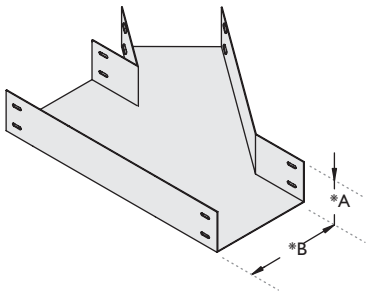
\*A=Altura \*B=Base

Curva Vertical Interna 90°



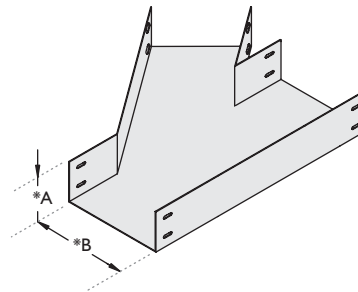
Referência S 7.008

Junção à Direita 45°



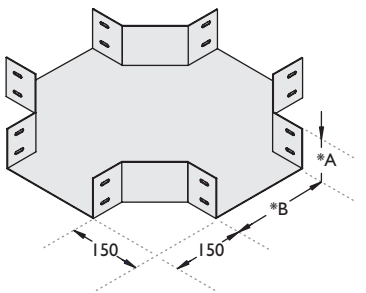
Referência S 7.009

Junção à Esquerda 45°



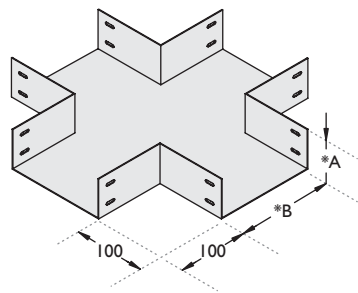
Referência S 7.010

Cruzeta 90°



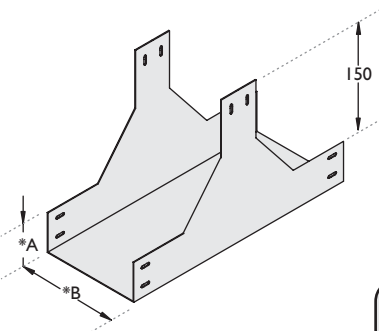
Referência S 7.011

Cruzeta Reta 90°



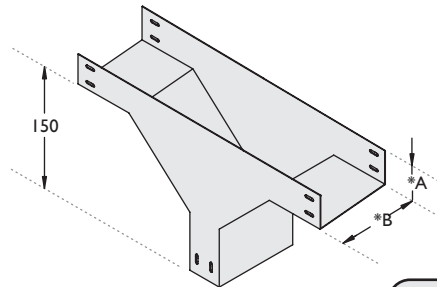
Referência S 7.012

“T” Vertical Subida



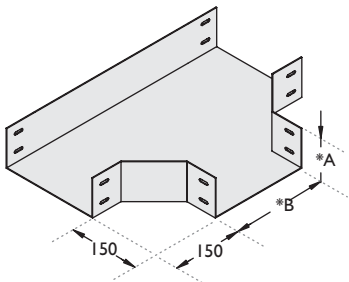
Referência S 7.013

“T” Vertical Descida



Referência S 7.014

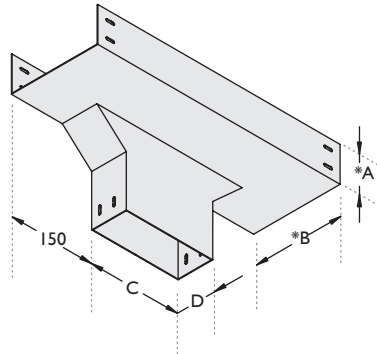
“T” Horizontal 90°



\*A=Altura \*B=Base

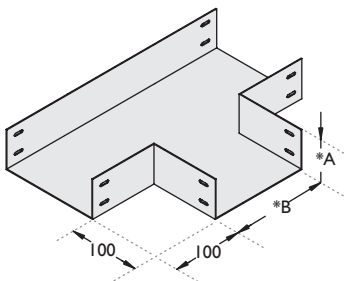
Referência S 7.015

“T” Vertical Lateral



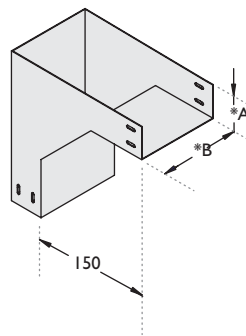
Referência S 7.016

“T” Reto 90°



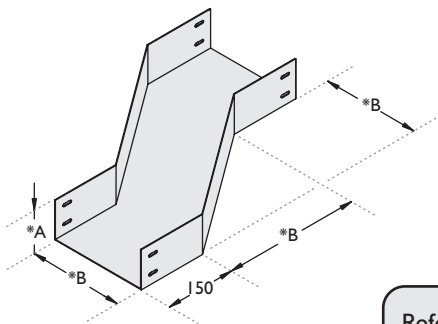
Referência S 7.017

Curva de Inversão



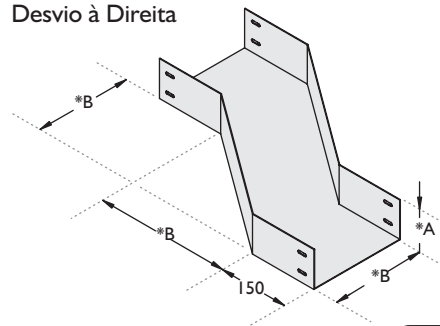
Referência S 7.018

Desvio à Esquerda



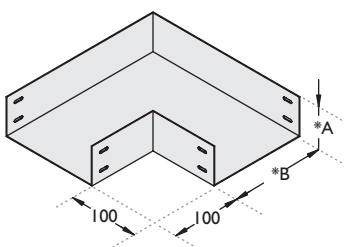
Referência S 7.019

Desvio à Direita



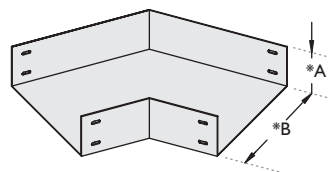
Referência S 7.020

Cotovelo Reto



Referência S 7.021

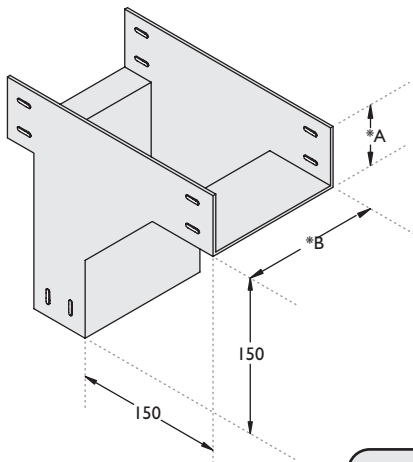
Curva Horizontal 45°



Referência S 7.022



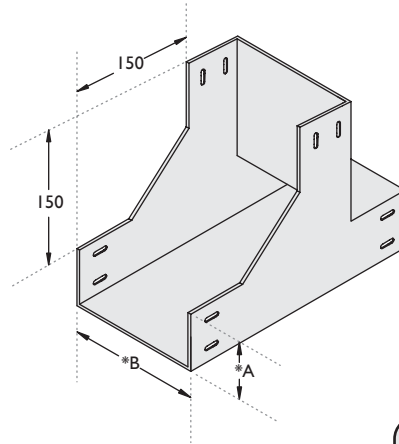
Curva com Passagem Retá Descida



\*A=Altura \*B=Base

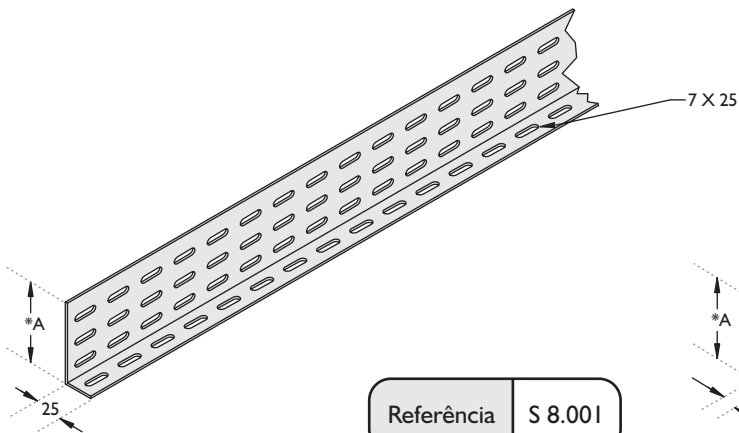
Referência S 7.023

Curva com Passagem Retá Subida



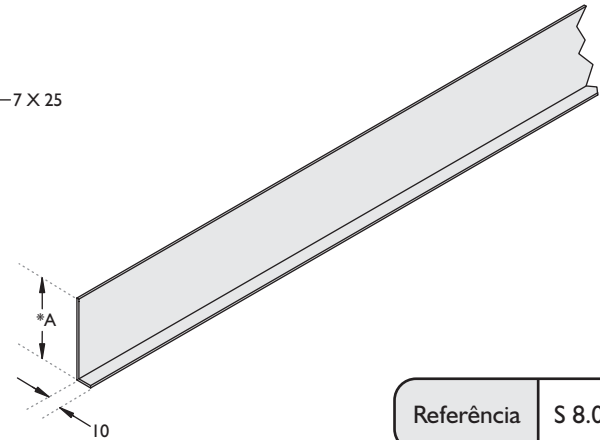
Referência S 7.024

Divisor para Eletrocalha Perfurada



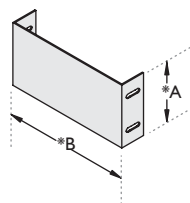
Referência S 8.001

Divisor para Eletrocalha Lisa



Referência S 8.002

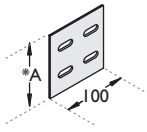
Terminal de Fechamento



Referência S 8.003

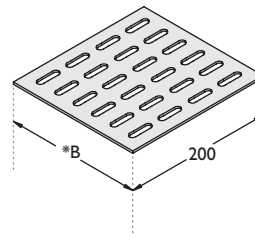


Tala Universal



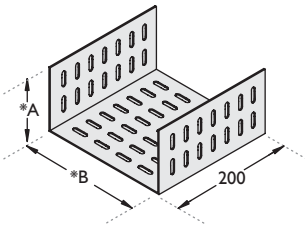
Referência S 8.004

Junção de Fundo



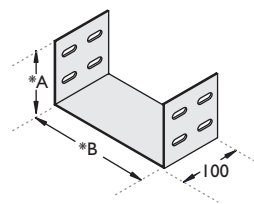
Referência S 8.005

Junção Telescópica



Referência S 8.006

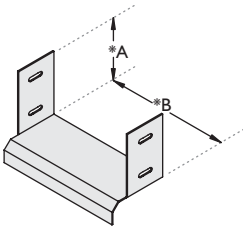
Junção Interna



Referência S 8.007

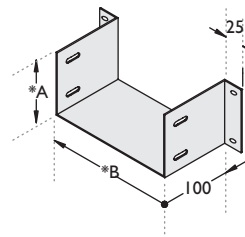
\*A = Altura  
\*B = Base

Gotejador



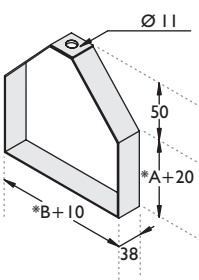
Referência S 8.008

Flange



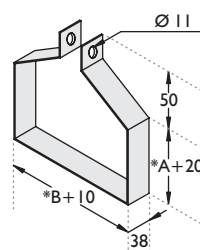
Referência S 8.009

Gancho Vertical



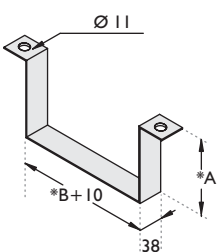
Referência S 8.010

Gancho Horizontal



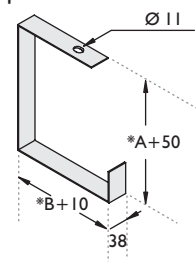
Referência S 8.011

Suporte Angular



Referência S 8.012

Suporte C



Referência S 8.013



## **STRINGUETO & CIA LTDA.**

**Avenida Marginal do Rio Jundiáí, 245  
Área Industrial II**

**Várzea Paulista - SP - CEP 13.221-800**

**FONES: (11) 4606-3663 / 4606-3673**

**site: [www.stringueto.com.br](http://www.stringueto.com.br)**

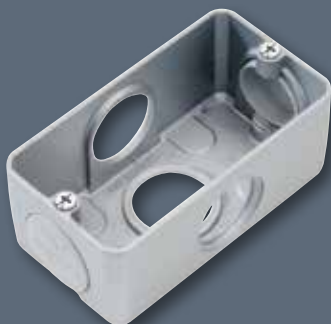
**e-mail: [stringueto@stringueto.com.br](mailto:stringueto@stringueto.com.br)**

# CONDULETES

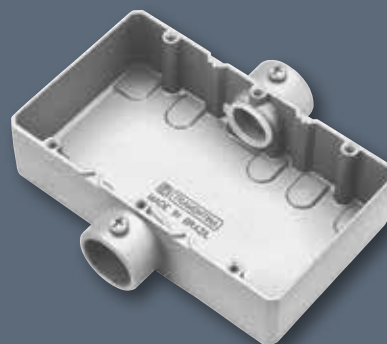
Soluções para  
instalações aparentes.



Conduletes Fixos



Conduletes Múltiplos



Conduletes Duplos e Triplos

## Conduletes Fixos

Fabricados em **liga de alumínio de elevada resistência mecânica e à corrosão.**

Ideais para instalações elétricas residenciais, comerciais e industriais.

Conduletes de **1/2" a 4"**, com e sem rosca.

Opções de rosca BSP [tipo gás] ou sem rosca.

Bitolas **1/2", 3/4" e 1"**, sem tampa\*

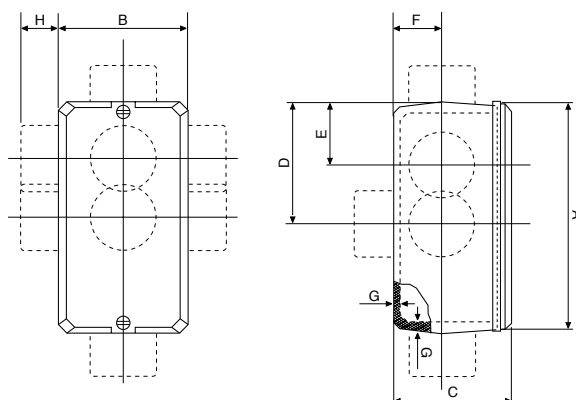
[\*tampas: consultar referências 56115/001 a 56116/066].

Bitolas **1 1/4", 1 1/2", 2", 2 1/2", 3" e 4"**, com tampa cega e parafusos.

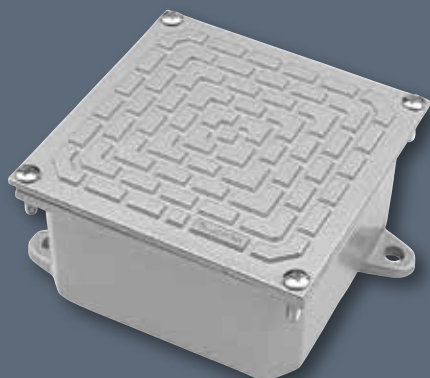
Acabamento em **pintura epóxi.**



CONDULETES								
BITOLA	DIMENSÕES [MM]							
	A	B	C	D	E	F	G	H
1/2"	93	51	46	46,5	23	20	2,3	16
3/4"	93	51	46	46,5	23	20	2,3	16
1"	116	60	57	58	27	25	2,5	24
1 1/4"	125	70	68	62,5	32	30	2,9	26
1 1/2"	142	81	78	71	41	35	3,2	27
2"	162	91	94	81	44	43	3,5	29
2 1/2"	182	101	110	91	56	51	4,5	35
3"	202	116	127	101	62	58,5	5	39
4"	242	147	157	121	81	73	6	50



Você encontra os módulos disponíveis para essa linha na página 20.



Caixas de Passagem



Modelos Americano



Plastibox

# Conduletes Fixos

**B**



56100/

REF.	EMB.	789.1435.	BITOLA
------	------	-----------	--------

## condulete fixo "B"

sem tampa - rosca BSP [com pintura]			
56100/001	12	00137 2	½"
56100/002	12	00138 9	¾"
56100/003	12	00139 6	1"
com tampa - rosca BSP [com pintura]			
56100/004	6	00140 2	1.¼"
56100/005	6	00141 9	1.½"
56100/006	6	00142 6	2"
56100/007	2	00143 3	2.½"
56100/008	1	00144 0	3"
56100/010	1	00145 7	4"
sem tampa - sem rosca [com pintura]			
56100/011	12	00146 4	½"
56100/012	12	00147 1	¾"
56100/013	12	00148 8	1"
com tampa - sem rosca [com pintura]			
56100/014	6	00784 8	1.¼"
56100/015	6	00149 5	1.½"
56100/016	6	00150 1	2"
56100/017	2	00785 5	2.½"
56100/018	1	00786 2	3"
56100/020	1	00787 9	4"
sem tampa - rosca BSP [sem pintura]			
56100/301	12	02954 3	½"
56100/302	12	02955 0	¾"
56100/303	12	02956 7	1"
com tampa - rosca BSP [sem pintura]			
56100/304	6	04700 4	1.¼"
56100/305	6	04701 1	1.½"
56100/306	6	04702 8	2"
56100/307	2	06166 6	2.½"
56100/308	1	06167 3	3"
56100/310	1	06168 0	4"
sem tampa - sem rosca [sem pintura]			
56100/311	12	02981 9	½"
56100/312	12	02982 6	¾"
56100/313	12	02983 3	1"
com tampa - sem rosca [sem pintura]			
56100/314	6	04703 5	1.¼"
56100/315	6	04704 2	1.½"
56100/316	6	04705 9	2"
56100/317	2	06169 7	2.½"
56100/318	1	06170 3	3"
56100/320	1	06171 0	4"

**C**



56101/

REF.	EMB.	789.1435.	BITOLA
------	------	-----------	--------

## condulete fixo "C"

sem tampa - rosca BSP [com pintura]			
56101/001	12	00151 8	½"
56101/002	12	00152 5	¾"
56101/003	12	00153 2	1"
com tampa - rosca BSP [com pintura]			
56101/004	6	00154 9	1.¼"
56101/005	6	00155 6	1.½"
56101/006	6	00156 3	2"
56101/007	2	00157 0	2.½"
56101/008	1	00158 7	3"
56101/010	1	00159 4	4"
sem tampa - sem rosca [com pintura]			
56101/011	12	00160 0	½"
56101/012	12	00161 7	¾"
56101/013	12	00162 4	1"
com tampa - sem rosca [com pintura]			
56101/014	6	00788 6	1.¼"
56101/015	6	00163 1	1.½"
56101/016	6	00164 8	2"
56101/017	2	00789 3	2.½"
56101/018	1	00790 9	3"
56101/020	1	00791 6	4"
sem tampa - rosca BSP [sem pintura]			
56101/301	12	02957 4	½"
56101/302	12	02958 1	¾"
56101/303	12	02959 8	1"
com tampa - rosca BSP [sem pintura]			
56101/304	6	04706 6	1.¼"
56101/305	6	04707 3	1.½"
56101/306	6	04708 0	2"
56101/307	2	06172 7	2.½"
56101/308	1	06173 4	3"
56101/310	1	06174 1	4"
sem tampa - sem rosca [sem pintura]			
56101/311	12	02984 0	½"
56101/312	12	02985 7	¾"
56101/313	12	02986 4	1"
com tampa - sem rosca [sem pintura]			
56101/314	6	04709 7	1.¼"
56101/315	6	04710 3	1.½"
56101/316	6	04711 0	2"
56101/317	2	06175 8	2.½"
56101/318	1	06176 5	3"
56101/320	1	06177 2	4"

**E**



56102/

REF.	EMB.	789.1435.	BITOLA
------	------	-----------	--------

## condulete fixo "E"

sem tampa - rosca BSP [com pintura]			
56102/001	12	00165 5	½"
56102/002	12	00166 2	¾"
56102/003	12	00167 9	1"
com tampa - rosca BSP [com pintura]			
56102/004	6	00168 6	1.¼"
56102/005	6	00169 3	1.½"
56102/006	6	00170 9	2"
56102/007	2	00171 6	2.½"
56102/008	1	00172 3	3"
56102/010	1	00173 0	4"
sem tampa - sem rosca [com pintura]			
56102/011	12	00174 7	½"
56102/012	12	00175 4	¾"
56102/013	12	00176 1	1"
com tampa - sem rosca [com pintura]			
56102/014	6	00792 3	1.¼"
56102/015	6	00177 8	1.½"
56102/016	6	00178 5	2"
56102/017	2	00793 0	2.½"
56102/018	1	00794 7	3"
56102/020	1	00795 4	4"
sem tampa - rosca BSP [sem pintura]			
56102/301	12	03008 2	½"
56102/302	12	02961 1	¾"
56102/303	12	02962 8	1"
com tampa - rosca BSP [sem pintura]			
56102/304	6	04712 7	1.¼"
56102/305	6	04713 4	1.½"
56102/306	6	04714 1	2"
56102/307	2	06178 9	2.½"
56102/308	1	06179 6	3"
56102/310	1	06180 2	4"
sem tampa - sem rosca [sem pintura]			
56102/311	12	02987 1	½"
56102/312	12	02988 8	¾"
56102/313	12	02989 5	1"
com tampa - sem rosca [sem pintura]			
56102/314	6	04715 8	1.¼"
56102/315	6	04716 5	1.½"
56102/316	6	04717 2	2"
56102/317	2	06181 9	2.½"
56102/318	1	06182 6	3"
56102/320	1	06183 3	4"

## LB



56103/

REF. EMB. 789.1435. BITOLA

### condutele fixo "LB"

sem tampa - rosca BSP [com pintura]			
56103/001	12	00179 2	½"
56103/002	12	00180 8	¾"
56103/003	12	00181 5	1"
com tampa - rosca BSP [com pintura]			
56103/004	6	00182 2	1.¼"
56103/005	6	00183 9	1.½"
56103/006	6	00184 6	2"
56103/007	2	00185 3	2.½"
56103/008	1	00186 0	3"
56103/010	1	00187 7	4"
sem tampa - sem rosca [com pintura]			
56103/011	12	00188 4	½"
56103/012	12	00189 1	¾"
56103/013	12	00190 7	1"
com tampa - sem rosca [com pintura]			
56103/014	6	00796 1	1.¼"
56103/015	6	00191 4	1.½"
56103/016	6	00192 1	2"
56103/017	2	00797 8	2.½"
56103/018	1	00798 5	3"
56103/020	1	00799 2	4"
sem tampa - rosca BSP [sem pintura]			
56103/301	12	02963 5	½"
56103/302	12	02964 2	¾"
56103/303	12	02965 9	1"
com tampa - rosca BSP [sem pintura]			
56103/304	6	04718 9	1.¼"
56103/305	6	04719 6	1.½"
56103/306	6	04720 2	2"
56103/307	2	06184 0	2.½"
56103/308	1	06185 7	3"
56103/310	1	06186 4	4"
sem tampa - sem rosca [sem pintura]			
56103/311	12	02990 1	½"
56103/312	12	02991 8	¾"
56103/313	12	02992 5	1"
com tampa - sem rosca [sem pintura]			
56103/314	6	04721 9	1.¼"
56103/315	6	04722 6	1.½"
56103/316	6	04723 3	2"
56103/317	2	6187.1	2.½"
56103/318	1	6188.8	3"
56103/320	1	6189.5	4"

## LL



56104/

REF. EMB. 789.1435. BITOLA

### condutele fixo "LL"

sem tampa - rosca BSP [com pintura]			
56104/001	12	00193 8	½"
56104/002	12	00194 5	¾"
56104/003	12	00195 2	1"
com tampa - rosca BSP [com pintura]			
56104/004	6	00196 9	1.¼"
56104/005	6	00197 6	1.½"
56104/006	6	00198 3	2"
56104/007	2	00199 0	2.½"
56104/008	1	00200 3	3"
56104/010	1	00201 0	4"
sem tampa - sem rosca [com pintura]			
56104/011	12	00202 7	½"
56104/012	12	00203 4	¾"
56104/013	12	00204 1	1"
com tampa - sem rosca [com pintura]			
56104/014	6	00800 5	1.¼"
56104/015	6	00205 8	1.½"
56104/016	6	00206 5	2"
56104/017	2	00801 2	2.½"
56104/018	1	00802 9	3"
56104/020	1	00803 6	4"
sem tampa - rosca BSP [sem pintura]			
56104/301	12	02966 6	½"
56104/302	12	03009 9	¾"
56104/303	12	02968 0	1"
com tampa - rosca BSP [sem pintura]			
56104/304	6	04724 0	1.¼"
56104/305	6	04725 7	1.½"
56104/306	6	04726 4	2"
56104/307	2	06190 1	2.½"
56104/308	1	06191 8	3"
56104/310	1	06192 5	4"
sem tampa - sem rosca [sem pintura]			
56104/311	12	02993 2	½"
56104/312	12	02994 9	¾"
56104/313	12	02995 6	1"
com tampa - sem rosca [sem pintura]			
56104/314	6	04727 1	1.¼"
56104/315	6	04728 8	1.½"
56104/316	6	04729 5	2"
56104/317	2	06193 2	2.½"
56104/318	1	06194 9	3"
56104/320	1	06195 6	4"

## LR



56105/

REF. EMB. 789.1435. BITOLA

### condutele fixo "LR"

sem tampa - rosca BSP [com pintura]			
56105/001	12	00207 2	½"
56105/002	12	00208 9	¾"
56105/003	12	00209 6	1"
com tampa - rosca BSP [com pintura]			
56105/004	6	00210 2	1.¼"
56105/005	6	00211 9	1.½"
56105/006	6	00212 6	2"
56105/007	2	00213 3	2.½"
56105/008	1	00214 0	3"
56105/010	1	00215 7	4"
sem tampa - sem rosca [com pintura]			
56105/011	12	00216 4	½"
56105/012	12	00217 1	¾"
56105/013	12	00218 8	1"
com tampa - sem rosca [com pintura]			
56105/014	6	00804 3	1.¼"
56105/015	6	00219 5	1.½"
56105/016	6	00220 1	2"
56105/017	2	00805 0	2.½"
56105/018	1	00806 7	3"
56105/020	1	00807 4	4"
sem tampa - rosca BSP [sem pintura]			
56105/301	12	02969 7	½"
56105/302	12	02970 3	¾"
56105/303	12	02971 0	1"
com tampa - rosca BSP [sem pintura]			
56105/304	6	04730 1	1.¼"
56105/305	6	04731 8	1.½"
56105/306	6	04732 5	2"
56105/307	2	06196 3	2.½"
56105/308	1	06197 0	3"
56105/310	1	06198 7	4"
sem tampa - sem rosca [sem pintura]			
56105/311	12	02996 3	½"
56105/312	12	02997 0	¾"
56105/313	12	02998 7	1"
com tampa - sem rosca [sem pintura]			
56105/314	6	04733 2	1.¼"
56105/315	6	04734 9	1.½"
56105/316	6	04735 6	2"
56105/317	2	06199 4	2.½"
56105/318	1	06200 7	3"
56105/320	1	06201 4	4"

## Condutes Fixos

T



56106/

REF. EMB. 789.1435. BITOLA

### condutele fixo "T"

sem tampa - rosca BSP [com pintura]			
56106/001	12	00221 8	½"
56106/002	12	00222 5	¾"
56106/003	12	00223 2	1"
com tampa - rosca BSP [com pintura]			
56106/004	6	00224 9	1.¼"
56106/005	6	00225 6	1.½"
56106/006	4	00226 3	2"
56106/007	2	00227 0	2.½"
56106/008	1	00228 7	3"
56106/010	1	00229 4	4"
sem tampa - sem rosca [com pintura]			
56106/011	12	00230 0	½"
56106/012	12	00231 7	¾"
56106/013	12	00232 4	1"
com tampa - sem rosca [com pintura]			
56106/014	6	00808 1	1.¼"
56106/015	6	00233 1	1.½"
56106/016	4	00234 8	2"
56106/017	2	00809 8	2.½"
56106/018	1	00810 4	3"
56106/020	1	00811 1	4"
sem tampa - rosca BSP [sem pintura]			
56106/301	12	02972 7	½"
56106/302	12	03010 5	¾"
56106/303	12	02974 1	1"
com tampa - rosca BSP [sem pintura]			
56106/304	6	04736 3	1.¼"
56106/305	6	04737 0	1.½"
56106/306	4	04738 7	2"
56106/307	2	06202 1	2.½"
56106/308	1	06203 8	3"
56106/310	1	06204 5	4"
sem tampa - sem rosca [sem pintura]			
56106/311	12	02999 4	½"
56106/312	12	03000 6	¾"
56106/313	12	03001 3	1"
com tampa - sem rosca [sem pintura]			
56106/314	6	04739 4	1.¼"
56106/315	6	04740 0	1.½"
56106/316	4	04741 7	2"
56106/317	2	06205 2	2.½"
56106/318	1	06206 9	3"
56106/320	1	06207 6	4"

TB



56108/

REF. EMB. 789.1435. BITOLA

### condutele fixo "TB"

sem tampa - rosca BSP [com pintura]			
56108/001	12	00235 5	½"
56108/002	12	00236 2	¾"
56108/003	12	00237 9	1"
com tampa - rosca BSP [com pintura]			
56108/004	6	00238 6	1.¼"
56108/005	6	00239 3	1.½"
56108/006	4	00240 9	2"
56108/007	2	00241 6	2.½"
56108/008	1	00242 3	3"
56108/010	1	00243 0	4"
sem tampa - sem rosca [com pintura]			
56108/011	12	00244 7	½"
56108/012	12	00245 4	¾"
56108/013	12	00246 1	1"
com tampa - sem rosca [com pintura]			
56108/014	6	00812 8	1.¼"
56108/015	6	00247 8	1.½"
56108/016	4	00248 5	2"
56108/017	2	00813 5	2.½"
56108/018	1	00814 2	3"
56108/020	1	00815 9	4"
sem tampa - rosca BSP [sem pintura]			
56108/301	12	02975 8	½"
56108/302	12	02976 5	¾"
56108/303	12	02977 2	1"
com tampa - rosca BSP [sem pintura]			
56108/304	6	04742 4	1.¼"
56108/305	6	04743 1	1.½"
56108/306	4	04744 8	2"
56108/307	2	06208 3	2.½"
56108/308	1	06209 0	3"
56108/310	1	06210 6	4"
sem tampa - sem rosca [sem pintura]			
56108/311	12	03002 0	½"
56108/312	12	03003 7	¾"
56108/313	12	03004 4	1"
com tampa - sem rosca [sem pintura]			
56108/314	6	04745 5	1.¼"
56108/315	6	04746 2	1.½"
56108/316	4	04747 9	2"
56108/317	2	06211 3	2.½"
56108/318	1	06212 0	3"
56108/320	1	06213 7	4"

X



56109/

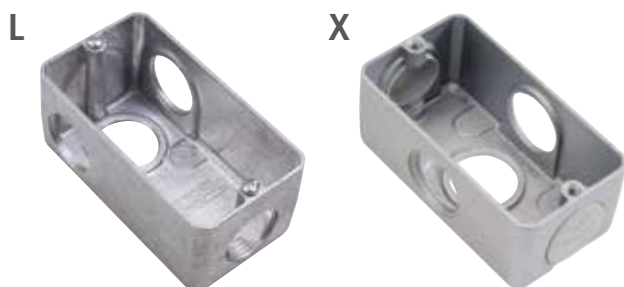
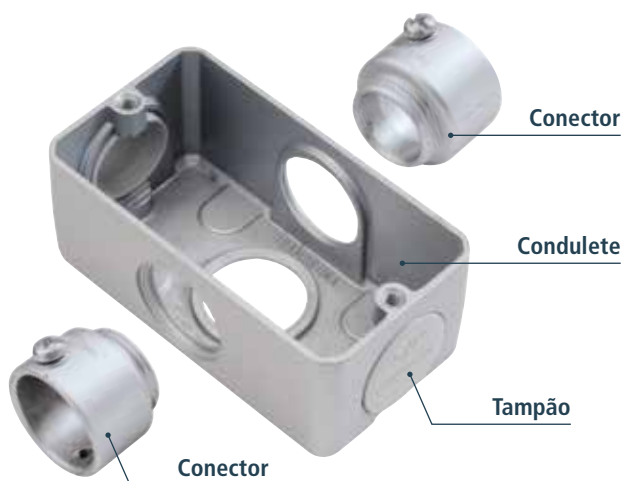
REF. EMB. 789.1435. BITOLA

### condutele fixo "X"

sem tampa - rosca BSP [com pintura]			
56109/001	12	00249 2	½"
56109/002	12	00250 8	¾"
56109/003	6	00251 5	1"
com tampa - rosca BSP [com pintura]			
56109/004	6	00252 2	1.¼"
56109/005	6	00253 9	1.½"
56109/006	4	00254 6	2"
56109/007	2	00255 3	2.½"
56109/008	1	00256 0	3"
56109/010	1	00257 7	4"
sem tampa - sem rosca [com pintura]			
56109/011	12	00258 4	½"
56109/012	12	00259 1	¾"
56109/013	6	00260 7	1"
com tampa - sem rosca [com pintura]			
56109/014	6	00816 6	1.¼"
56109/015	6	00261 4	1.½"
56109/016	4	00262 1	2"
56109/017	2	00817 3	2.½"
56109/018	1	00818 0	3"
56109/020	1	00819 7	4"
sem tampa - rosca BSP [sem pintura]			
56109/301	12	02978 9	½"
56109/302	12	02979 6	¾"
56109/303	6	02980 2	1"
com tampa - rosca BSP [sem pintura]			
56109/304	6	04748 6	1.¼"
56109/305	6	04749 3	1.½"
56109/306	4	04750 9	2"
56109/307	2	06214 4	2.½"
56109/308	1	06215 1	3"
56109/310	1	06216 8	4"
sem tampa - sem rosca [sem pintura]			
56109/311	12	03005 1	½"
56109/312	12	03006 8	¾"
56109/313	6	03007 5	1"
com tampa - sem rosca [sem pintura]			
56109/314	6	04751 6	1.¼"
56109/315	6	04752 3	1.½"
56109/316	4	04753 0	2"
56109/317	2	06217 5	2.½"
56109/318	1	06218 2	3"
56109/320	1	06219 9	4"

## Conduletes Múltiplos

Conduletes e conectores, sem pintura, produzidos em alumínio.



REF.	EMB.	789.1435.	BITOLA
------	------	-----------	--------

### condulete múltiplo X

com tampa [acompanham 3 tampões]

56200/042	12	06059 1	¾"
56200/003	12	03541 4	1"
56200/005	6	03627 5	1.½"
56200/006	6	03628 2	2"

sem tampa [não acompanham tampões]

56200/072	12	06060 7	¾"
56200/023	12	03779 1	1"

### condulete múltiplo L

com tampa [acompanham 3 tampões]

56200/082	12	06061 4	¾"
56200/013	12	03544 5	1"
56200/015	6	03630 5	1.½"
56200/016	6	03631 2	2"

sem tampa [não acompanham tampões]

56200/092	12	06062.1	¾"
56200/033	12	03782 1	1"

### conectores [unidut múltiplo]

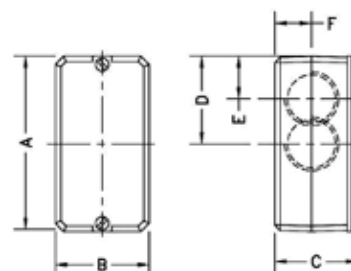
56251/050	100	03811 8	adaptador ½"
56251/052	100	03546 9	¾"
56251/053	100	03547 6	1"
56251/055	20	03633 6	1.½"
56251/056	20	03634 3	2"
56251/060	20	07007 1	adaptador 1.¼"

### tampões

56114/052	100	03549 0	¾"
56114/053	100	03550 6	1"
56114/054	100	03635 0	1.¼"
56114/055	100	03636 7	1.½"
56114/056	100	03637 4	2"

Podem ser usados nas caixas de piso.

BITOLA	CAIXA MÚLTIPLA					
	DIMENSÕES [MM]					
	A	B	C	D	E	F
¾"	93	51	49	46.5	23	20
1"	116	60	57	58	27	25
1.¼"	142	81	78	71	41	35
1.½"	162	91	94	81	44	43





## Acessórios IP54

A Tramontina Eletrik inova o segmento de Conduletes com um **Kit de Vedações** que possibilita de forma simples, eficiente e segura, obter e garantir o grau de IP54.

Pensando na praticidade, o **Kit de Vedações** aplicado nos conduletes e acessórios [de uso interior] proporciona e garante o grau de proteção IP54 [para uso exterior], resultando em mais versatilidade nas instalações.

Além disto, permite a rápida inspeção visual depois de instalado [segurança aparente] e proporciona notáveis reduções de estoques e de custo quando comparado com as demais soluções encontradas no mercado [sistemas com proteção incorporada], as quais demandam estoques e controles especiais.

### Junta de Vedação para Eletroduto



REF.	DESCRIÇÃO	EMB. MASTER	UNIDADES P/ EMB.	TOTAL UNIDADES	789.1435.
<b>junta de vedação para ELETRODUTO*</b>					
56114/021	junta de vedação 1/2"	5	20	100	5968 7
56114/022	junta de vedação 3/4"	5	20	100	5969 4
56114/023	junta de vedação 1"	10	10	100	5970 0
56114/024	junta de vedação 1 1/4"	5	10	50	5971 7
56114/025	junta de vedação 1 1/2"	10	5	50	5972 4
56114/026	junta de vedação 2"	10	5	50	5973 1

Utilizados em conduletes múltiplos e fixos sem rosca.

### Junta de Vedação Roscada



REF.	DESCRIÇÃO	EMB. MASTER	UNIDADES P/ EMB.	TOTAL UNIDADES	789.1435.
<b>junta de vedação ROSCADA</b>					
56114/061	junta de vedação 1/2"	5	20	100	5974 8
56114/062	junta de vedação 3/4"	5	20	100	5975 5
56114/063	junta de vedação 1"	10	10	100	5976 2
56114/064	junta de vedação 1 1/4"	5	10	50	5977 9
56114/065	junta de vedação 1 1/2"	10	5	50	5978 6
56114/066	junta de vedação 2"	10	5	50	5979 3

### Kit IP54 para Condulete Fixo

O Kit IP54 é composto de: 01 Junta de Vedação para Tampa e 03 Juntas de Vedação para Eletroduto.



### Junta de Vedação para Tampa Cega de Alumínio



REF.	DESCRIÇÃO	EMB.	789.1435.
<b>junta de vedação para TAMPA cega de alumínio*</b>			
56114/001	junta de vedação 1/2" - 3/4"	120	00492 2
56114/002	junta de vedação 1"	90	00493 9
56114/003	junta de vedação 1 1/4"	50	00370 6
56114/004	junta de vedação 1 1/2"	100	00495 3
56114/005	junta de vedação 2"	25	00496 0

Utilizados em conduletes múltiplos e fixos, com e sem rosca.

### Junta de Vedação para Condulete Múltiplo



REF.	DESCRIÇÃO	EMB. MASTER	UNIDADES P/ EMB.	TOTAL UNIDADES	789.1435.
<b>junta de vedação CONDULETE MÚLTIPLO</b>					
56114/081	junta de vedação 1/2"	5	20	100	6041 6
56114/082	junta de vedação 3/4"	5	20	100	6042 3
56114/083	junta de vedação 1"	10	10	100	6043 0
56114/084	junta de vedação 1 1/4"	5	10	50	6044 7
56114/085	junta de vedação 1 1/2"	10	5	50	6045 4
56114/086	junta de vedação 2"	10	5	50	6046 1

### Kit IP54 para Condulete Múltiplo

O Kit IP54 é composto de: **01** Junta de Vedação para Tampa, **03** Juntas de Vedação Roscadas, **03** Juntas de Vedação para Eletroduto e **03** Juntas de Vedação para Conduletes.

REF.	DESCRIÇÃO	NCM	EMB. MASTER	789.1435.
<b>kit IP54 para condulete MÚLTIPLO</b>				
56114/042	kit IP54 3/4"	3917,40,90	24	07120 7
56114/043	kit IP54 1"	3917,40,90	24	07886 6
56114/045	kit IP54 1 1/2"	3917,40,90	12	07889 3
56114/046	kit IP54 2"	3917,40,90	6	07890 9

### kit IP54 para condulete FIXO

56114/071	kit IP54 - 1/2"	3917,40,90	24	92492 3
56114/072	kit IP54 - 3/4"	3917,40,90	24	92493 0
56114/073	kit IP54 - 1"	3917,40,90	12	92494 7
56114/074	kit IP54 - 1.1/4"	3917,40,90	6	92495 4
56114/075	kit IP54 - 1.1/2"	3917,40,90		92496 1
56114/076	kit IP54 - 2"	3917,40,90		92497 8

\*Material: Termoplástico.

## Instalação IP54

Procedimento de Instalação da Junta de Vedação IP54.



Elementos que devem ser utilizados.



Introduzir a Junta de Vedação no Eletroduto.



Adicionar a Junta de Vedação para Condulete Múltiplo no conector.



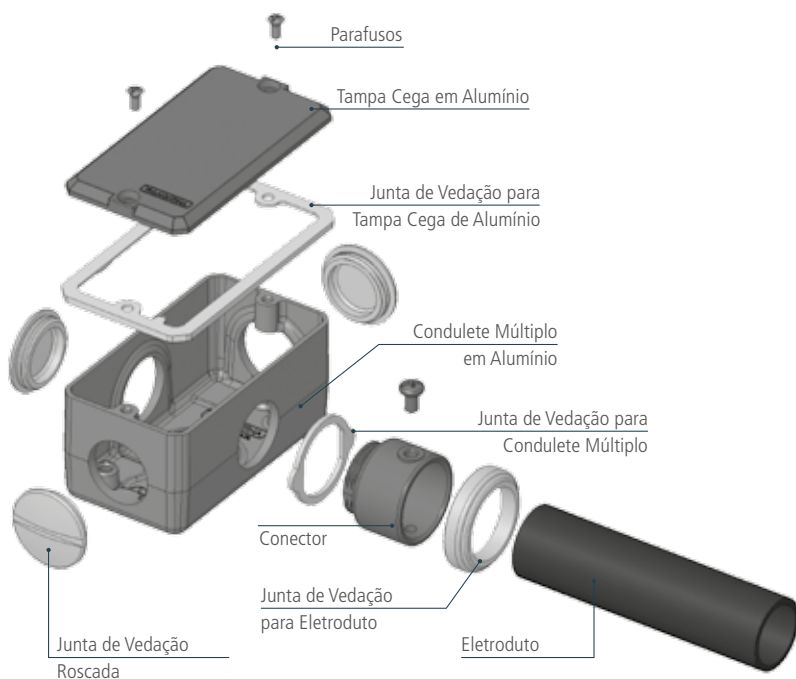
Introduzir o Eletroduto no acessório e apertar o parafuso.



Deslizar a Junta de Vedação para o Eletroduto até cobrir o conector.



Eletroduto e Conector com as Juntas de Vedações preparados para realizar a conexão IP54 no Condulete Múltiplo correspondente.



### 2º NUMERAL - PROTEÇÃO CONTRA PENETRAÇÃO DE LÍQUIDOS

### Tabela de Grau de Proteção [IP]

		0	1	2	3	4	5	6	7	8
		Não protegido	Protegido contra quedas verticais de gotas d'água [condensação]	Protegido contra quedas de gotas d'água de até 15° da vertical	Protegido contra água aspergida de um ângulo de 60°.	Protegido contra projeções de água de qualquer direção.	Protegido contra jatos d'água.	Protegido contra fortes jatos d'água.	Protegido contra imersão temporária [entre 15cm e 1 minuto]	Protegido contra submersão [imersão prolongada sob pressão]
1º NUMERAL PROTEÇÃO CONTRA OBJETOS SÓLIDOS	Não protegido	0	IP 00	IP 01	IP 02					
	Protegido contra objetos sólidos superiores a 50 mm	1	IP 10	IP 11	IP 12	IP 13				
	Protegido contra objetos sólidos superiores a 12 mm	2	IP 20	IP 21	IP 22	IP 23				
	Protegido contra objetos sólidos superiores a 2,5 mm	3	IP 30	IP 31	IP 32	IP 33	IP 34			
	Protegido contra objetos sólidos superiores a 1 mm	4	IP 40	IP 41	IP 42	IP 43	IP 44	IP 45	IP 46	
	Proteção contra poeira e contato a partes internas do invólucro	5					IP 54	IP 55	IP 56	
Totalmente protegido contra a penetração de poeira	6						IP 65	IP 66	IP 67	IP 68

IP54 garantido somente quando utilizado nos produtos Tramontina.

\*imagens meramente ilustrativas

## Conduletes Duplos e Triplos

Fornecidos sem tampa e com **pintura epóxi**.  
Podem ser usadas com tampas 56115/... e 56117/...



**CD**



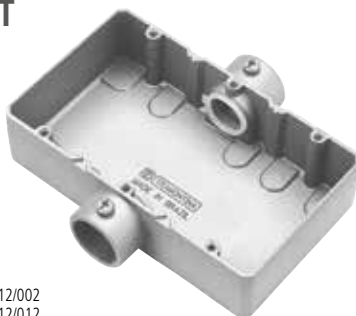
56111/002  
56111/012

**ED**



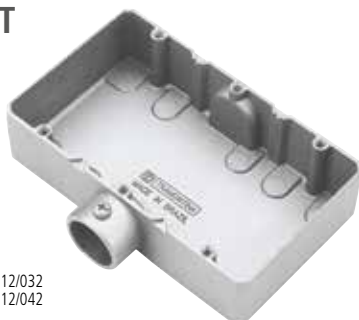
56111/032  
56111/042

**CT**



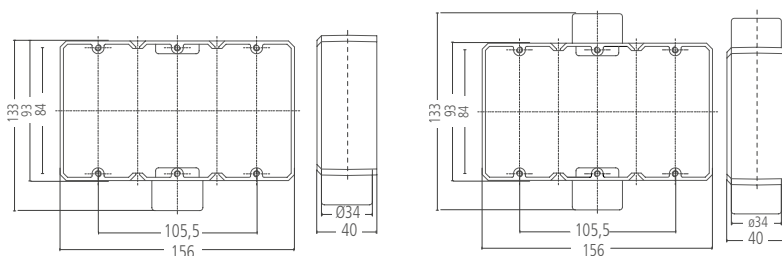
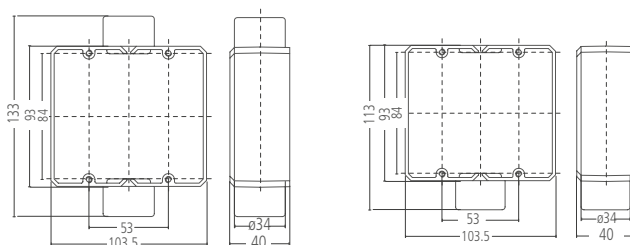
56112/002  
56112/012

**ET**



56112/032  
56112/042

REF.	EMB.	789.1435.	ROSCA BSP	BITOLA
<b>condulete duplo CD</b>				
56111/002	6	00820 3	rosca BSP	3/4"
56111/012	6	00822 7	sem rosca	3/4"
<b>condulete duplo ED</b>				
56111/032	6	00821 0	rosca BSP	3/4"
56111/042	6	00823 4	sem rosca	3/4"
<b>condulete triplo CT</b>				
56112/002	6	00824 1	rosca BSP	3/4"
56112/012	6	00826 5	sem rosca	3/4"
<b>condulete triplo ET</b>				
56112/032	6	00825 8	rosca BSP	3/4"
56112/042	6	00827 2	sem rosca	3/4"



## Tampas [Conduletes Fixos, Múltiplos, Duplos e Triplos]

Fabricadas em liga de **alumínio** de elevada resistência mecânica e à corrosão, com acabamento em **pintura epóxi**.



Tampas que utilizam os módulos das linhas **Liz e Lux<sup>2</sup>**.



REF.	EMB.	789.1435.	DESCRIÇÃO	BITOLA
<b>tampas sistema modular [acompanham parafusos]</b>				
56114/006	36	00263 8	cega - estampada	½" - ¾"
56114/007	36	03527 8	cega - estampada	1"
56115/001	36	00264 5	1 posto redondo	½" - ¾"
56115/002	36	00265 2	1 posto	½" - ¾"
56115/003	36	00266 9	2 postos	½" - ¾"
56115/004	36	00267 6	3 postos	½" - ¾"
56115/005	36	00268 3	2 postos afastados	½" - ¾"
56115/006	36	00269 0	cega	½" - ¾"
56115/007	36	00270 6	cega	1"
56115/015*	36	00464 9	1 posto RJ - 24x17 mm	½" - ¾"
56115/016*	36	00466 3	2 postos RJ - 24x17 mm	½" - ¾"
56115/017*	36	00468 7	1 posto RJ - 24x17 mm	1"
56115/018*	36	00470 0	2 postos RJ - 24x17 mm	1"
56115/021	36	00271 3	1 posto redondo	1"
56115/026	36	00272 0	2 postos redondos	1"
56115/036	36	05105 6	1 posto vertical tomada	½" - ¾"
56115/040*	24	05781 2	posto vertical - Liz/Lux <sup>2</sup>	½" - ¾"
56115/042	36	05017 2	1 posto	1"
56115/043	36	05018 9	2 postos	1"
56115/044	36	05019 6	3 postos	1"
56115/045	36	05106 3	1 posto vertical tomada	1"
56115/046*	24	05782 9	posto horizontal - Liz/Lux <sup>2</sup>	1"
56115/047*	24	05783 6	2 postos horizontais afastados - Liz/Lux <sup>2</sup>	1"
56116/060**	12	00518 9	1 tomada RJ45 [cat. 5]	½" - ¾"
56116/061**	12	00519 6	2 tomadas RJ45 [cat. 5]	½" - ¾"
56116/065**	12	00520 2	1 tomada RJ45 [cat. 5]	1"
56116/066**	12	00521 9	2 tomadas RJ45 [cat. 5]	1"
* Acompanha suporte. ** Acompanha suporte + RJ45. Ver características técnicas na pág. 127.				
<b>tampas sem pintura [acompanham parafusos]</b>				
56117/001	36	03156 0	1 posto redondo	½" - ¾"
56117/002	36	03157 7	1 posto	½" - ¾"
56117/003	36	03158 4	2 postos	½" - ¾"
56117/004	36	03159 1	3 postos	½" - ¾"
56117/005	36	03160 7	2 postos afastados	½" - ¾"
56117/006	36	03161 4	cega	½" - ¾"
56117/007	36	03162 1	cega	1"
56117/015	36	04788 2	1 posto com suporte p/RJ	½" - ¾"
56117/016	36	04789 9	2 postos com suporte p/RJ	½" - ¾"
56117/017	36	04790 5	1 posto com suporte p/RJ	1"
56117/018	36	04791 2	2 postos com suporte p/RJ	1"
56117/021	36	03163 8	1 posto redondo	1"
56117/026	36	03164 5	2 postos redondos	1"
56117/036	36	05107 0	1 posto vertical tomada	½" - ¾"
56117/040	24	06257 1	1 vertical - Liz/Lux <sup>2</sup>	½" - ¾"
56117/042	36	05100 1	1 posto	1"
56117/043	36	05101 8	2 postos	1"
56117/044	36	05102 5	3 postos	1"
56117/045	36	05109 4	1 posto vertical tomada	1"
56117/046	24	06258 8	1 posto horizontal - Liz/Lux <sup>2</sup>	1"
56117/047	24	06259 5	2 horizontal afastados - Liz/Lux <sup>2</sup>	1"

# Monoblocos



57114/001  
57114/002



57114/003  
57114/004



57114/007  
57114/008  
57114/009



57114/011



57114/012  
57114/013  
57114/014  
57114/015



57114/031



57114/032  
57114/033



57114/025



57114/026



57114/050



57114/053

REF.	EMB.	789.1435.	DESCRIÇÃO
<b>interruptores e tomadas [acompanham parafusos]</b>			
57114/001	20	03908 5	simples 10A - 250V~
57114/002	10	03909 2	paralelo 10A - 250V~
57114/003	10	03910 8	intermediário 10A - 250V~
57114/004	10	03911 5	bipolar simples 10A - 250V~
57114/007	10	03912 2	2 simples 10A - 250V~
57114/008	10	03913 9	1 simples + 1 paralelo 10A - 250V~
57114/009	10	03914 6	2 paralelo 10A - 250V~
57114/011	20	04927 5	1 tomada 2P+T 20A - 250V
57114/012	10	03915 3	3 simples 10A - 250V~
57114/013	10	03916 0	2 simples + 1 paralelo 10A - 250V~
57114/014	10	03917 7	1 simples + 2 paralelo 10A - 250V~
57114/015	10	03918 4	3 paralelo 10A - 250V~
57114/031	10	04921 3	2 tomadas 2P+T 20A - 250V
57114/032	10	04922 0	1 interruptor simples + 1 tomada 2P+T 20A - 250V~
57114/033	10	04923 7	1 interruptor paralelo + 1 tomada 2P+T - 250V~

## pulsadores [acompanham parafusos]

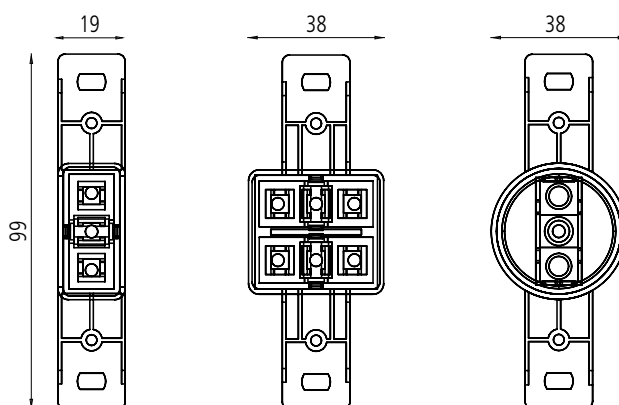
57114/025	10	03922 1	campainha cigarra 10A - 250V~
57114/026	10	03923 8	minuteria 10A - 250V~

## tomada para telefone [acompanham parafusos]

57114/050	10	03930 6	4P + RJ11 [mod. americano]
-----------	----	---------	----------------------------

## obturador [acompanham parafusos]

57114/053	10	03931 3	obturador
-----------	----	---------	-----------



## Modelo Americano

### C



56101/



REF.	EMB.	789.1435.	BITOLA
<b>modelo "C"</b>			
56101/051	12	00421 2	½"
56101/052	12	00422 9	¾"
56101/053	12	00423 6	1"
56101/054	6	02935 2	1.¼"
56101/055	6	02936 9	1.½"
56101/056	4	02937 6	2"

### LB



56103/



REF.	EMB.	789.1435.	BITOLA
<b>modelo "LB"</b>			
56103/051	12	00424 3	½"
56103/052	12	00425 0	¾"
56103/053	12	00426 7	1"
56103/054	6	02938 3	1.¼"
56103/055	6	02939 0	1.½"
56103/056	4	02940 6	2"

### LL



56104/



REF.	EMB.	789.1435.	BITOLA
<b>modelo "LL"</b>			
56104/051	12	00427 4	½"
56104/052	12	00428 1	¾"
56104/053	12	00429 8	1"
56104/054	6	02941 3	1.¼"
56104/055	6	02942 0	1.½"
56104/056	4	02943 7	2"

### LR



56105/



REF.	EMB.	789.1435.	BITOLA
<b>modelo "LR"</b>			
56105/051	12	00430 4	½"
56105/052	12	00431 1	¾"
56105/053	12	00432 8	1"
56105/054	6	02944 4	1.¼"
56105/055	6	02945 1	1.½"
56105/056	4	02946 8	2"

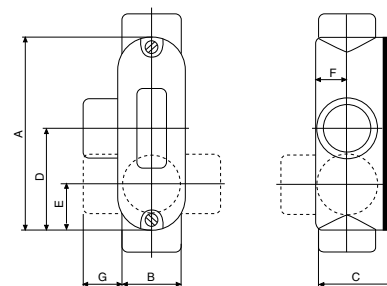
### T



56106/



REF.	EMB.	789.1435.	BITOLA
<b>modelo "T"</b>			
56106/051	12	00433 5	½"
56106/052	12	00434 2	¾"
56106/053	12	00435 9	1"
56106/054	6	02947 5	1.¼"
56106/055	6	02948 2	1.½"
56106/056	4	02949 9	2"



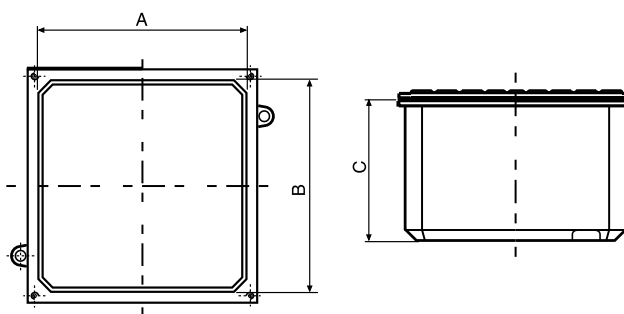
BITOLA	MODELO AMERICANO						
	DIMENSÕES [mm]						
	A	B	C	D	E	F	G
½"	97,5	34	40	48,75	22	16	18
¾"	118	38,5	46,5	59	26	18	19
1"	136,5	44	53,5	68,25	27,5	22,5	19
1.¼"	166	53	71	83	42,5	27,5	24,5
1.½"	184	61	78	92	44,5	31	27
2"	244	73	94	122	56	37,5	28,5

## Caixas de Passagem

Ideais para montagem de equipamentos elétricos em geral e/ou outras ligações em ambientes úmidos e com emanção de gases não inflamáveis. Fornecidas com tampa reversível [face lisa e face anti-derrapante], junta de vedação e parafusos.



REF.	EMB.	789.1435.	DESCRIÇÃO	DIMENSÕES mm		
				A	B	C
<b>caixas de passagem</b>						
56123/001	12	00338 3	CP-1010	100	100	60
56123/002	6	00339 0	CP-1515	150	150	100
56123/003	6	00340 6	CP-2020	200	200	100
56123/004	1	00341 3	CP-3030	300	300	120
56123/005	1	01955 1	CP-4020	400	200	200



## Caixas de Piso

Possuem rosca padrão BSP [tipo gás]. Fornecidas sem tampa [para tampa e anel de regulagem, ver referências 56121/...].

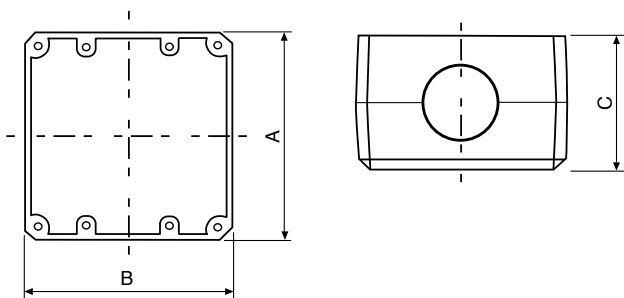
4x2



4x4



REF.	EMB.	789.1435.	BITOLA	DIMENSÕES mm		
				A	B	C
<b>caixas de piso 4 x 2 [baixa]</b>						
56120/010	12	00310 9	fechado	95	65	45
56120/011	12	00311 6	½"	95	65	45
56120/012	12	00312 3	¾"	95	65	45
56120/013	12	00313 0	1"	95	65	45
<b>caixas de piso 4 x 4 [alta]</b>						
56120/000	12	00306 2	fechado	95	95	62
56120/001	12	00307 9	½"	95	95	62
56120/002	12	00308 6	¾"	95	95	62
56120/003	12	00309 3	1"	95	95	62
<b>caixas de piso 4 x 4 [baixa]</b>						
56120/020	12	00314 7	fechado	95	95	45
56120/021	12	00315 4	½"	95	95	45
56120/022	12	00316 1	¾"	95	95	45
56120/023	12	00317 8	1"	95	95	45



## Tampas [Caixas de Piso]

Cromado

Dourado

Fabricadas em **liga de alumínio**, com acabamento em **pintura epóxi** dourada ou cromada.



## Anéis de Regulagem [exemplo de aplicação]

Ideais para nivelar as tampas das caixas de piso utilizadas em pavimentos de lojas, escritórios, bancos e outros ambientes cobertos. São fornecidos com parafusos para regulagem da tampa.

REF.	EMB.	789.1435.	DESCRIÇÃO	COR
<b>tampas em alumínio</b>				
<b>tampas 4 x 2 [70x110 mm - acompanham parafusos]</b>				
56121/081	12	04121 7	cega	
56121/083	12	04123 1	passador para telefone	
56121/088	12	04128 6	unha simples para 3 tomadas RJ [com suporte]	
56121/092	12	04130 9	anel de regulagem	
56121/095	12	04945 9	unha simples	
<b>tampas 4 x 4 [110x110 mm - acompanham parafusos]</b>				
56121/082	12	04122 4	cega	
56121/084	12	04124 8	passador para telefone	
56121/089	12	04129 3	unha simples para 3 tomadas RJ [com suporte]	
56121/094	12	04131 6	anel de regulagem	
56121/096	12	04946 6	unha simples	
56121/097	12	04947 3	unha dupla	
<b>tampas 4 x 2 [70x110 mm - acompanham parafusos]</b>				
56121/201	12	04934 3	cega	
56121/203	12	04936 7	passador para telefone	
56121/205	12	04938 1	unha simples	
56121/208	12	04941 1	unha simples para 3 tomadas RJ [com suporte]	
56121/232	12	04943 5	anel de regulagem	
<b>tampas 4 x 4 [110x110 mm - acompanham parafusos]</b>				
56121/202	12	04935 0	cega	
56121/204	12	04937 4	passador para telefone	
56121/206	12	04939 8	unha simples	
56121/207	12	04940 4	unha dupla	
56121/209	12	04942 8	unha simples para 3 tomadas RJ [com suporte]	
56121/234	12	04944 2	anel de regulagem	

## tomadas 2P+T

57111/086	20	05794 2	2P+T 10A 250V~	
57111/087	20	05795 9	2P+T 20A 250V~	
57111/088	20	05796 6	2P+T 10A 250V~	
57111/089	20	05797 3	2P+T 20A 250V~	
57111/095	20	04950 3	2P+T 10A - 250V~	
57111/096	20	04951 0	2P+T 20A - 250V~	

