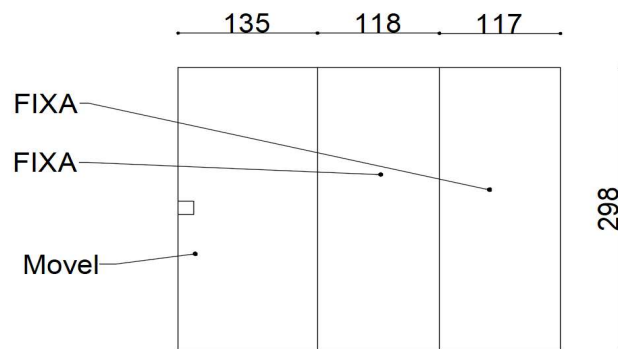


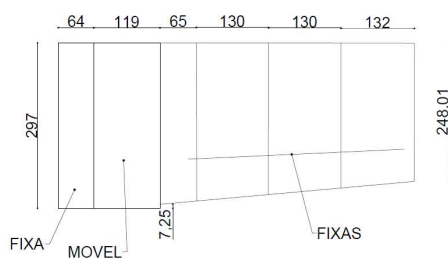


MINISTÉRIO PÚBLICO DO ESTADO DE MINAS GERAIS

Portaria - P-41



Protocolo P - 42

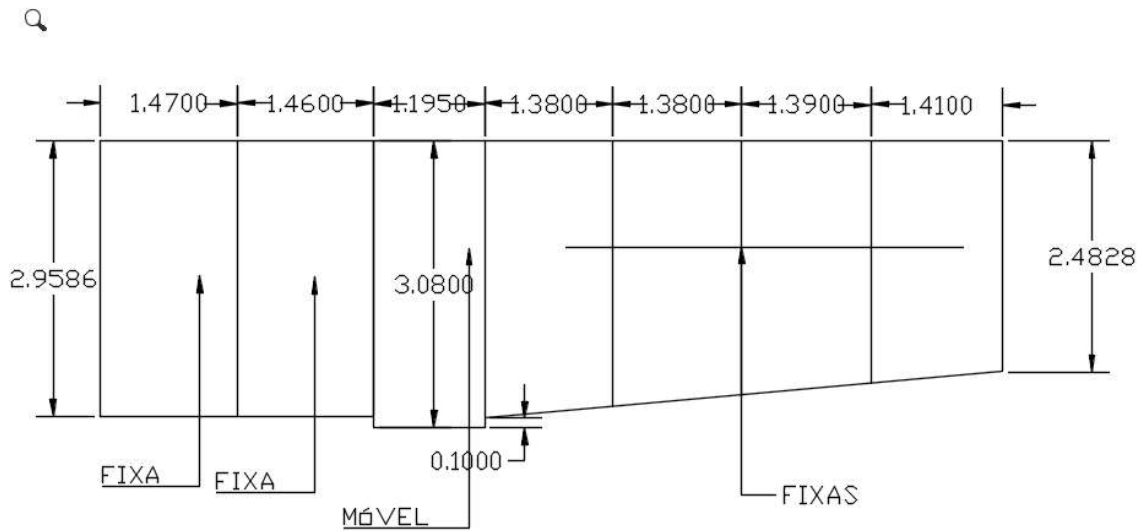




MINISTÉRIO PÚBLICO DO ESTADO DE MINAS GERAIS

P 37

NIACON



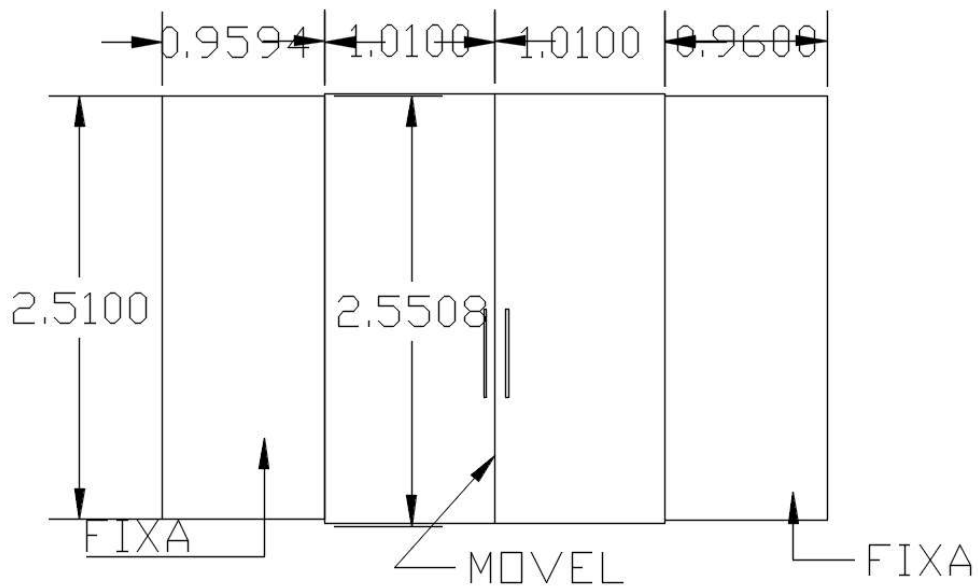


MINISTÉRIO PÚBLICO DO ESTADO DE MINAS GERAIS

Do 5º ao 15º andar existem dois tipos de portas:

- A da entrada principal, de frente ao hall dos elevadores:

P-40

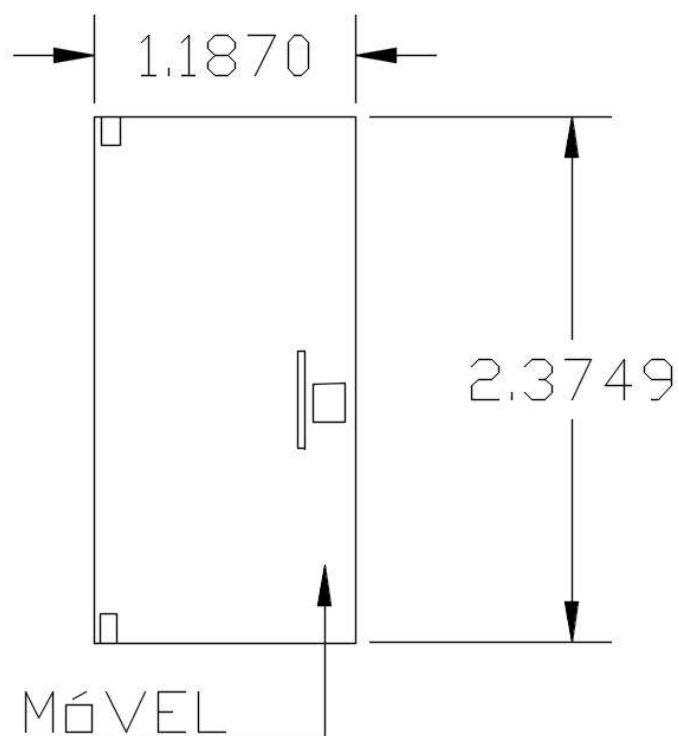




MINISTÉRIO PÚBLICO DO ESTADO DE MINAS GERAIS

P-39

A de biometria, dentro do andar: porta com fechadura biométrica e sistema de mola com pivô





MINISTÉRIO PÚBLICO DO ESTADO DE MINAS GERAIS

P-38

No 3º Andar, uma porta com sistema de mola e pivô, medidas 2,29m x 1,12m.

