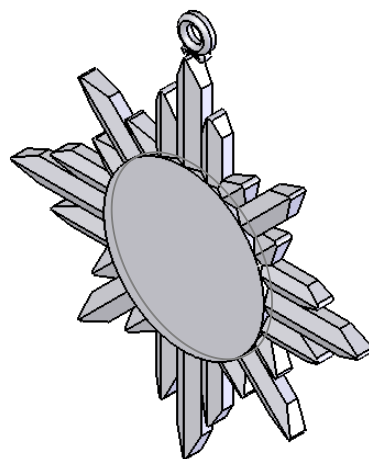
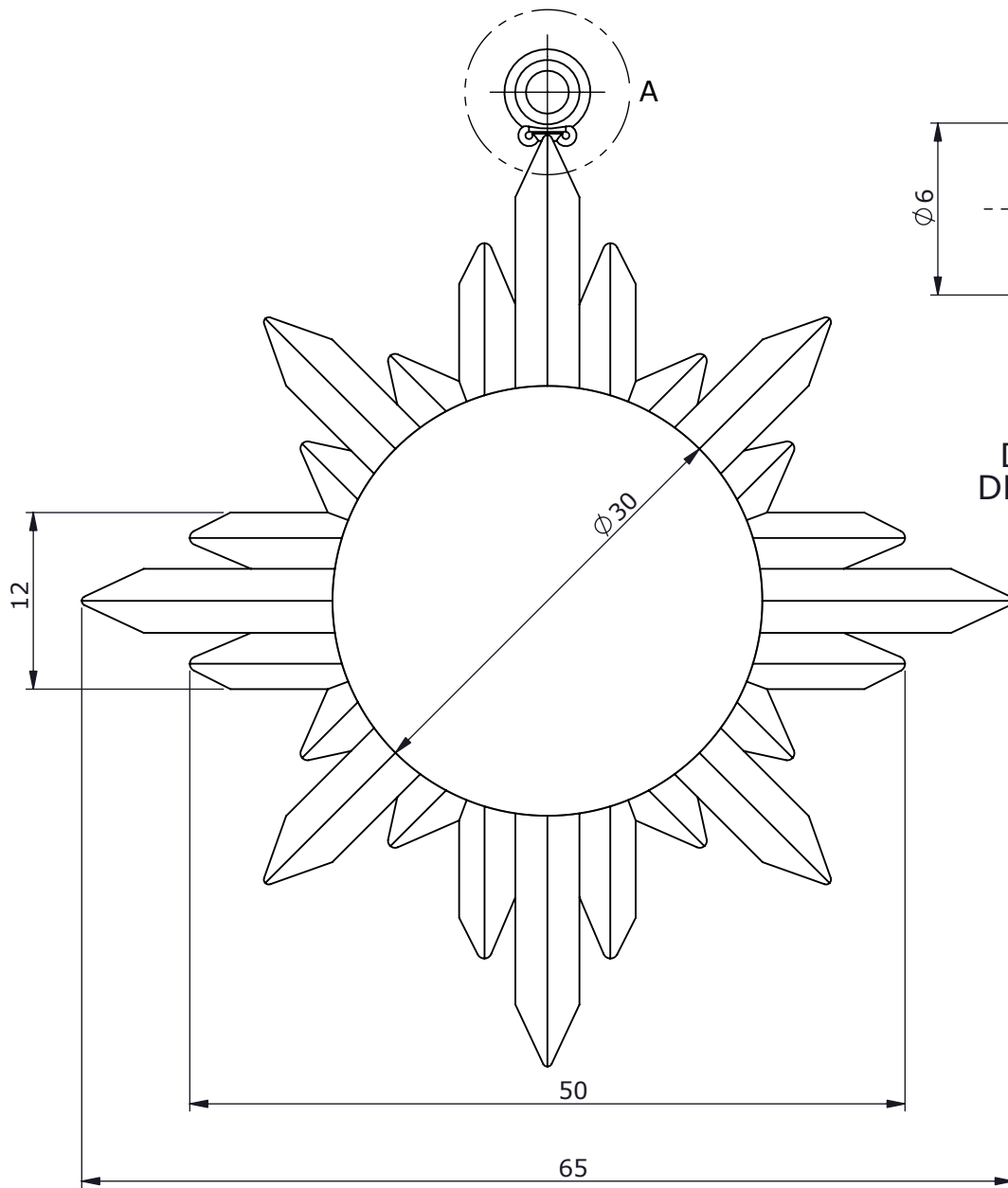
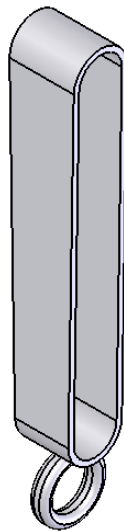
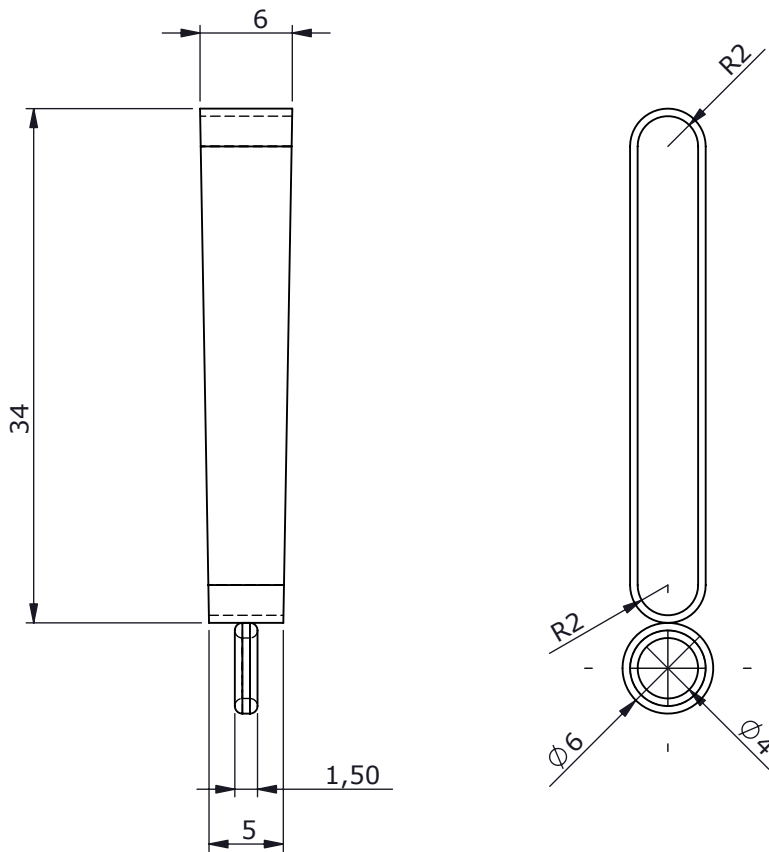



Item	Denominação	Qtd.	Material-Dimensões	Acabamento												
	Título	MEDALHA		<table border="1"> <tr> <td></td> <td>Data</td> <td>Responsável</td> </tr> <tr> <td>Des.</td> <td>29/7/2007</td> <td>RUBIA</td> </tr> <tr> <td>Ver.</td> <td>29/7/2007</td> <td>RUBIA</td> </tr> <tr> <td>Apr.</td> <td>29/7/2007</td> <td>ACS</td> </tr> </table>		Data	Responsável	Des.	29/7/2007	RUBIA	Ver.	29/7/2007	RUBIA	Apr.	29/7/2007	ACS
		Data	Responsável													
	Des.	29/7/2007	RUBIA													
	Ver.	29/7/2007	RUBIA													
Apr.	29/7/2007	ACS														
Produto	CONDECORAÇÕES FRANCISCO LINS		<table border="1"> <tr> <td>Medidas em Milímetros</td> <td>Escala</td> </tr> <tr> <td></td> <td>2:1</td> </tr> </table>	Medidas em Milímetros	Escala		2:1									
Medidas em Milímetros	Escala															
	2:1															
Cliente	MINISTÉRIO PÚBLICO DO ESTADO DE MINAS GERAIS		<table border="1"> <tr> <td>Nº Des.</td> <td>Folha</td> </tr> <tr> <td>PG-01</td> <td>1/3</td> </tr> </table>	Nº Des.	Folha	PG-01	1/3									
Nº Des.	Folha															
PG-01	1/3															



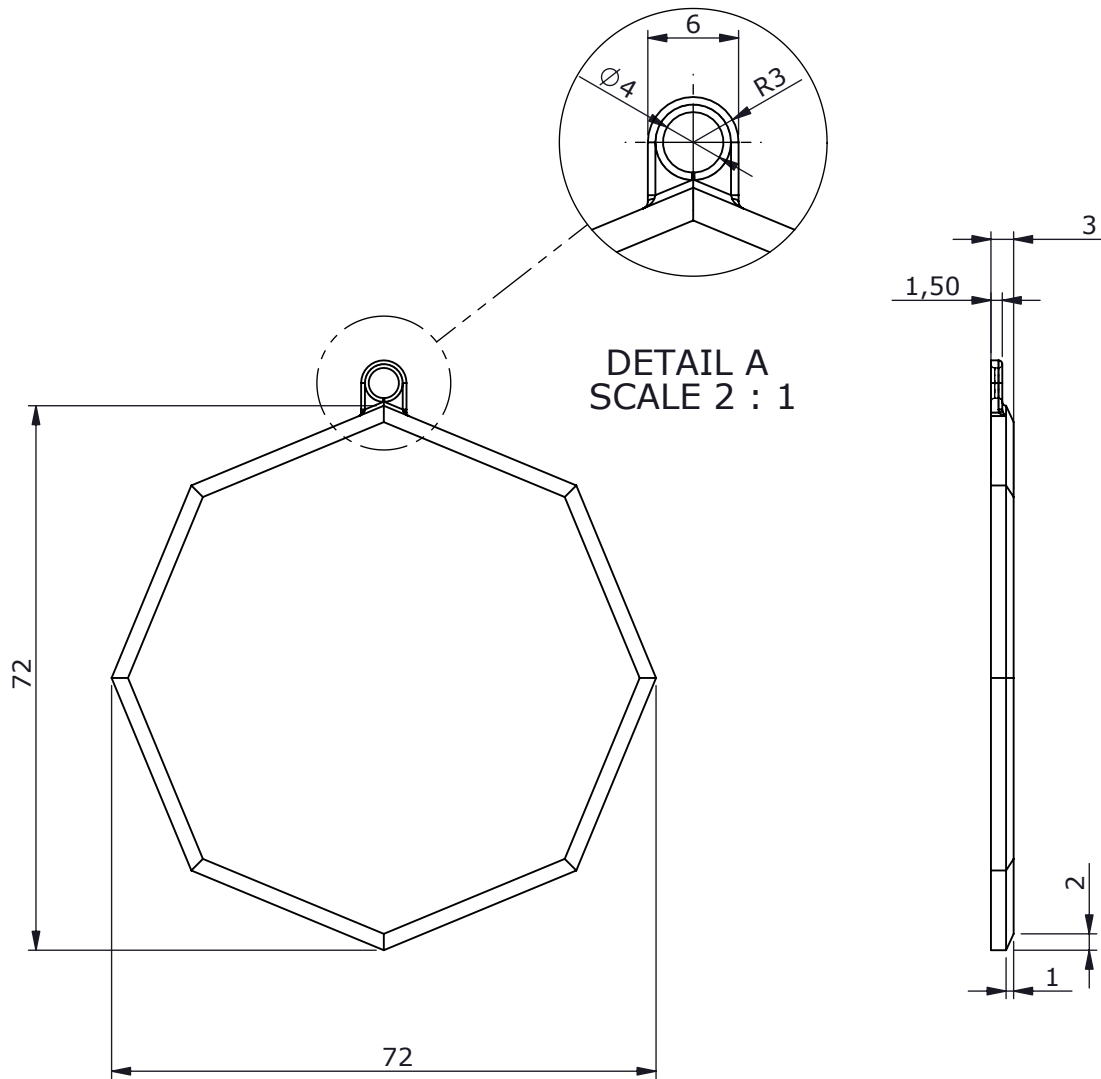
Item	Denominação	Qtd.	Material-Dimensões	Acabamento
	Título	MEDALHA		Data
	Produto	CONDECORAÇÕES FRANCISCO LINS		Des. 29/7/2007
	Cliente	MINISTÉRIO PÚBLICO DO ESTADO DE MINAS GERAIS		Ver. 29/7/2007
				Apr. 29/7/2007
				Medidas em Milímetros
			Nº Des. PG-01	Responsável
				RUBIA
				RUBIA
				ACS
				Escala 2:1
				Folha 2/3



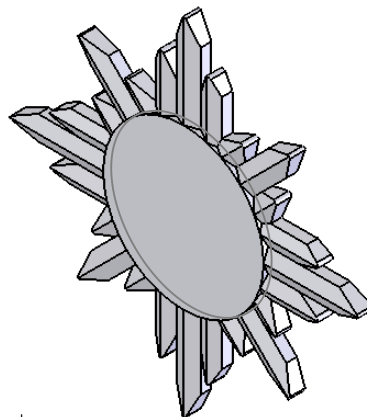
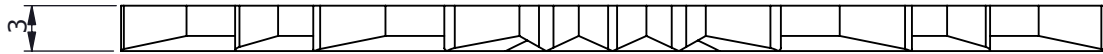
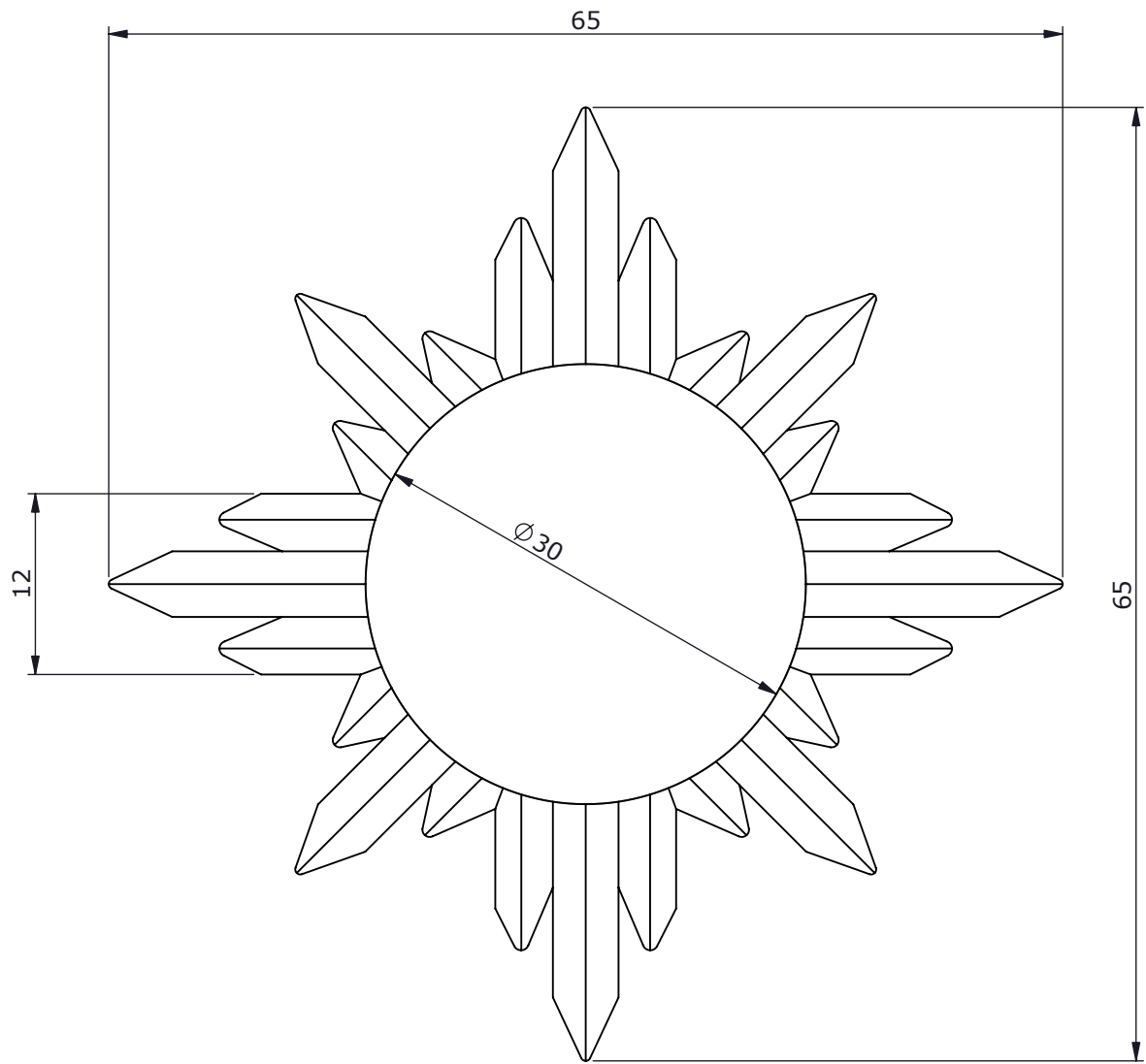
Item	Denominação	Qtd.	Material-Dimensões	Acabamento												
	Título	MEDALHA		<table border="1"> <tr> <td></td> <td>Data</td> <td>Responsável</td> </tr> <tr> <td>Des.</td> <td>29/7/2007</td> <td>RUBIA</td> </tr> <tr> <td>Ver.</td> <td>29/7/2007</td> <td>RUBIA</td> </tr> <tr> <td>Apr.</td> <td>29/7/2007</td> <td>ACS</td> </tr> </table>		Data	Responsável	Des.	29/7/2007	RUBIA	Ver.	29/7/2007	RUBIA	Apr.	29/7/2007	ACS
		Data	Responsável													
	Des.	29/7/2007	RUBIA													
	Ver.	29/7/2007	RUBIA													
Apr.	29/7/2007	ACS														
Produto	CONDECORAÇÕES FRANCISCO LINS		<table border="1"> <tr> <td>Medidas em Milímetros</td> <td>Escala</td> </tr> <tr> <td></td> <td>2:1</td> </tr> </table>	Medidas em Milímetros	Escala		2:1									
Medidas em Milímetros	Escala															
	2:1															
Cliente	MINISTÉRIO PÚBLICO DO ESTADO DE MINAS GERAIS		<table border="1"> <tr> <td>Nº Des.</td> <td>Folha</td> </tr> <tr> <td>PG-01</td> <td>3/3</td> </tr> </table>	Nº Des.	Folha	PG-01	3/3									
Nº Des.	Folha															
PG-01	3/3															




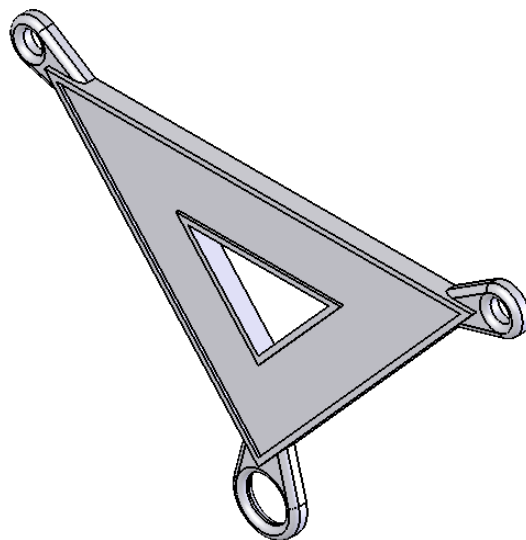
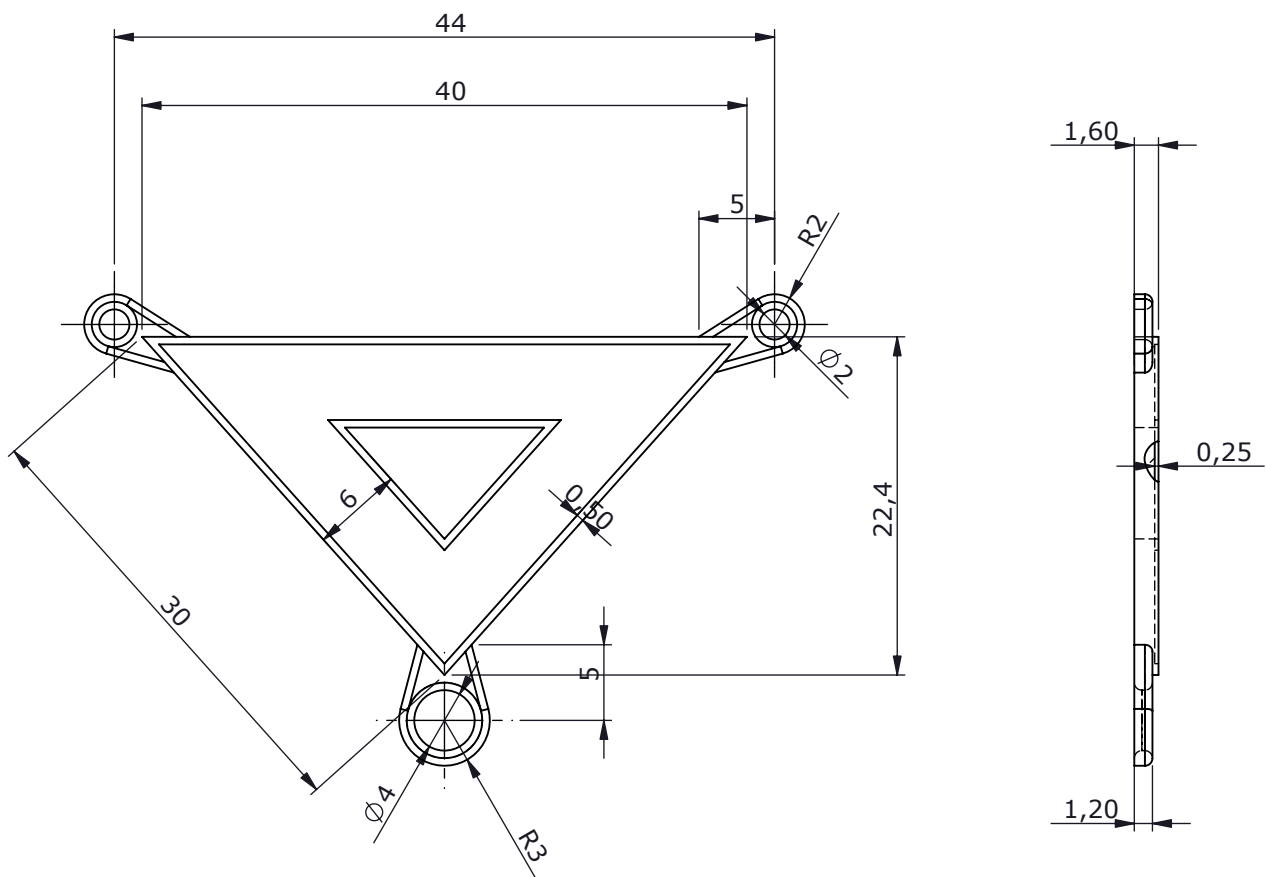
Item	Denominação	Qtd.	Material-Dimensões	Acabamento												
	Título	COLAR CHICO LINS		<table border="1"> <tr> <td></td> <td>Data</td> <td>Responsável</td> </tr> <tr> <td>Des.</td> <td>29/7/2007</td> <td>RUBIA</td> </tr> <tr> <td>Ver.</td> <td>29/7/2007</td> <td>RUBIA</td> </tr> <tr> <td>Apr.</td> <td>29/7/2007</td> <td>ACS</td> </tr> </table>		Data	Responsável	Des.	29/7/2007	RUBIA	Ver.	29/7/2007	RUBIA	Apr.	29/7/2007	ACS
		Data	Responsável													
	Des.	29/7/2007	RUBIA													
	Ver.	29/7/2007	RUBIA													
Apr.	29/7/2007	ACS														
Produto	CONDECORAÇÕES FRANCISCO LINS		<table border="1"> <tr> <td>Medidas em Milímetros</td> <td>Escala</td> </tr> <tr> <td></td> <td>1:1</td> </tr> </table>	Medidas em Milímetros	Escala		1:1									
Medidas em Milímetros	Escala															
	1:1															
Cliente	MINISTÉRIO PÚBLICO DO ESTADO DE MINAS GERAIS		<table border="1"> <tr> <td>Nº Des.</td> <td>Folha</td> </tr> <tr> <td>PG-01</td> <td>1/7</td> </tr> </table>	Nº Des.	Folha	PG-01	1/7									
Nº Des.	Folha															
PG-01	1/7															



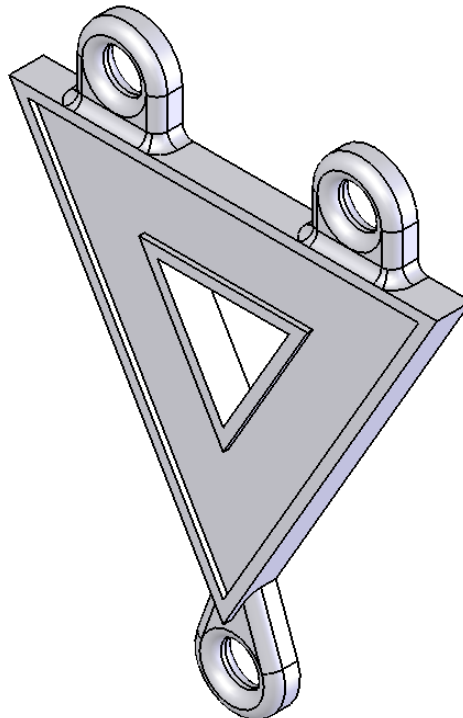
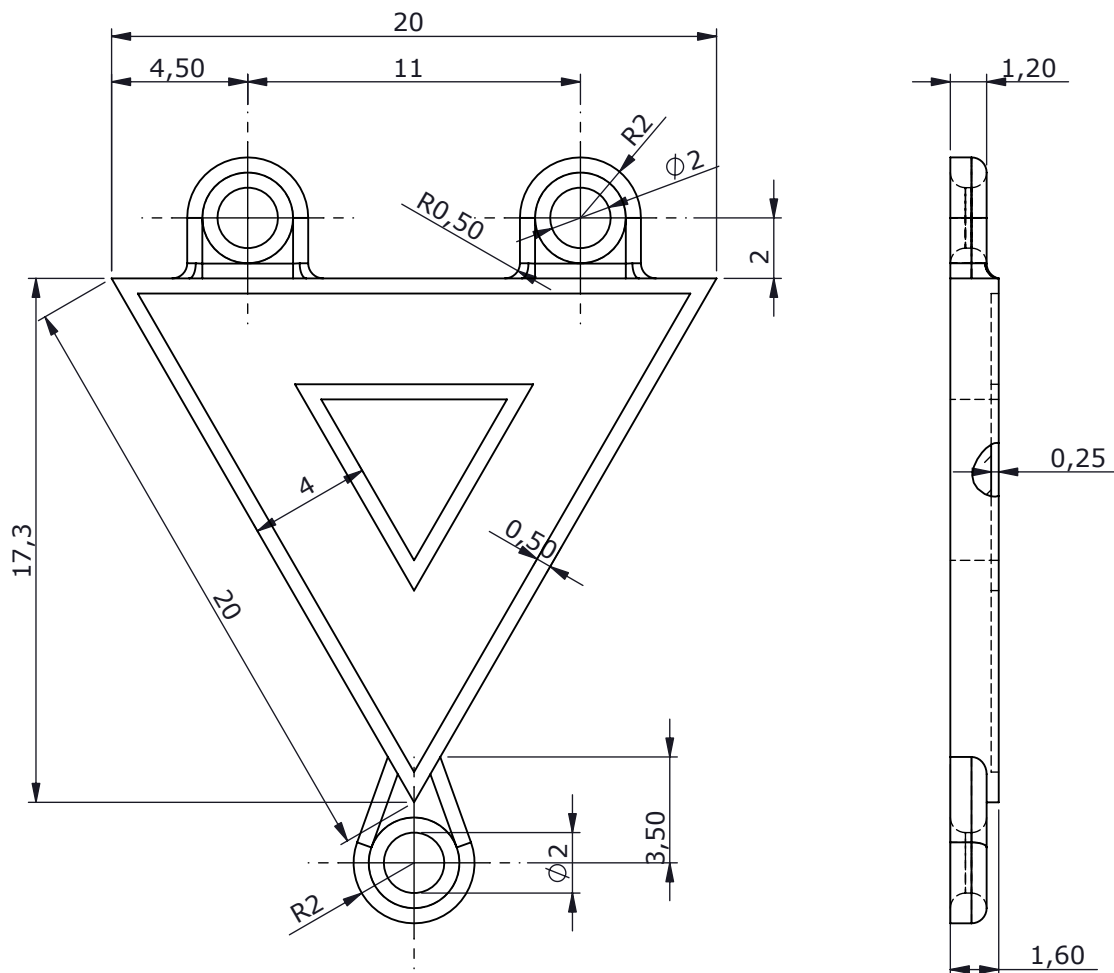
Item	Denominação	Qtd.	Material-Dimensões	Acabamento
	Título BASE COLAR			Data Responsável
	Produto CONDECORAÇÕES FRANCISCO LINS			Des. 29/7/2007 RUBIA Ver. 29/7/2007 RUBIA Apr. 29/7/2007 ACS
	Cliente MINISTÉRIO PÚBLICO DO ESTADO DE MINAS GERAIS			Medidas em Milímetros Escala 1:1
				Nº Des. PG-01 Folha 2/7




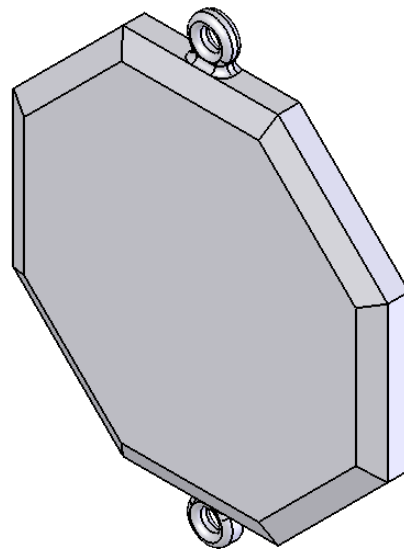
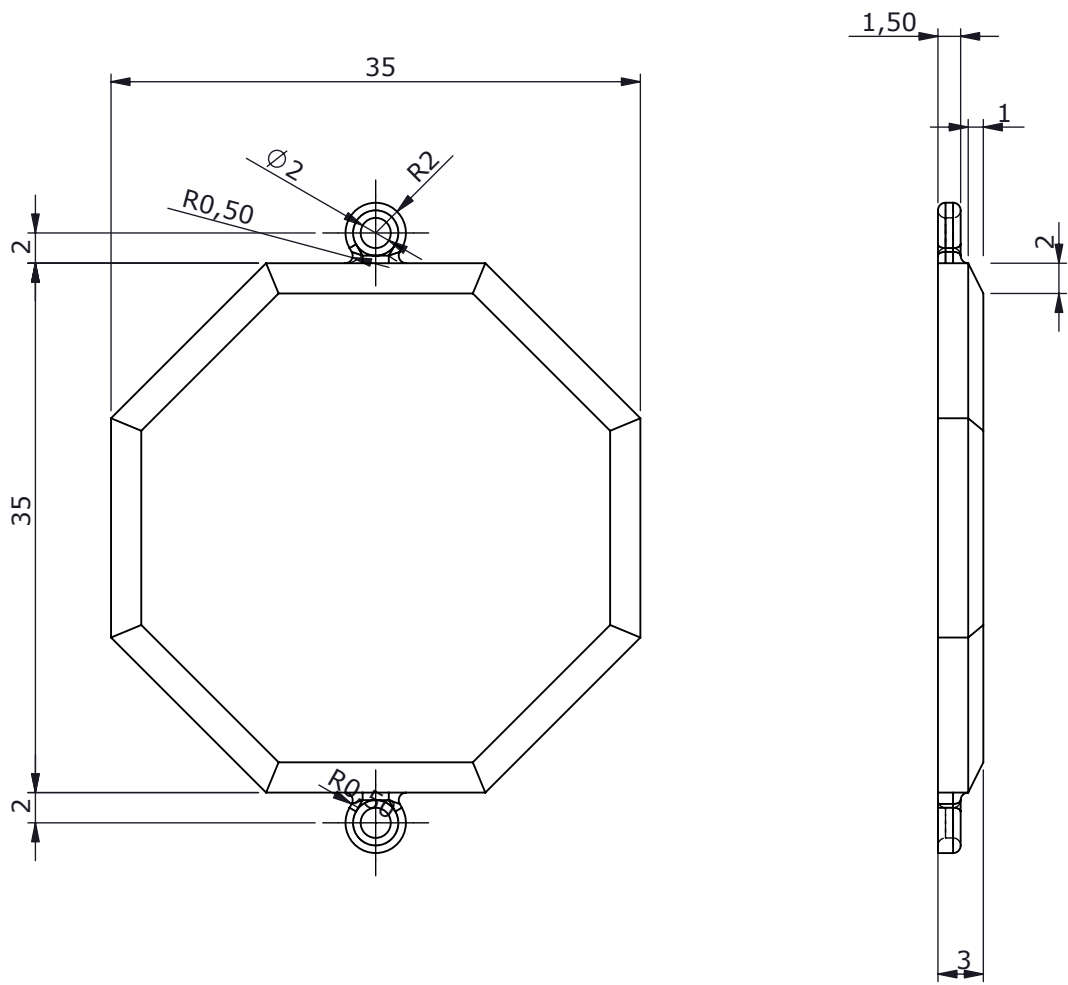
Item	Denominação	Qtd.	Material-Dimensões	Acabamento		
	Título	MEDALHA DO COLAR		Data	Responsável	
	Produto	CONDECORAÇÕES FRANCISCO LINS		Des.	29/7/2007	RUBIA
	Cliente	MINISTÉRIO PÚBLICO DO ESTADO DE MINAS GERAIS		Ver.	29/7/2007	RUBIA
				Apr.	29/7/2007	ACS
				Medidas em Milímetros	Escala	
				Nº Des.	Folha	
				PG-01	3/7	




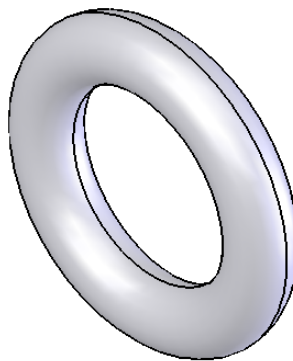
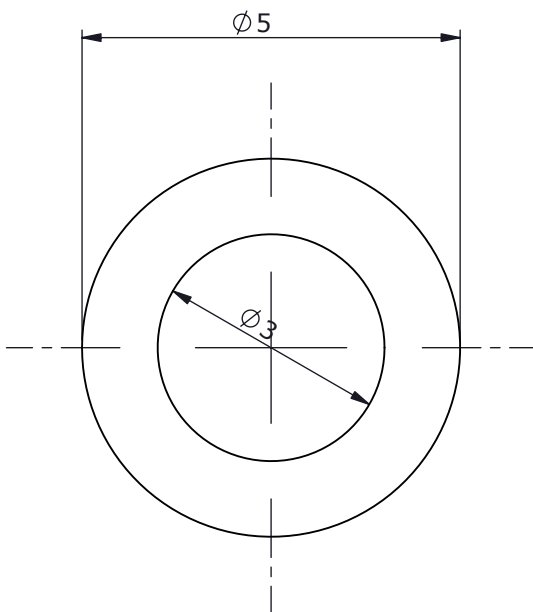
Item	Denominação	Qtd.	Material-Dimensões	Acabamento
 MPMG Ministério Público do Estado de Minas Gerais	Título	ELO TRIAGULAR 1		 Data Responsável
	Produto	CONDECORAÇÕES FRANCISCO LINS		 Des. 29/7/2007 RUBIA Ver. 29/7/2007 RUBIA Apr. 29/7/2007 ACS
	Cliente	MINISTÉRIO PÚBLICO DO ESTADO DE MINAS GERAIS		Escala 2:1 Folha 4/7
				Medidas em Milímetros Nº Des. PG-01



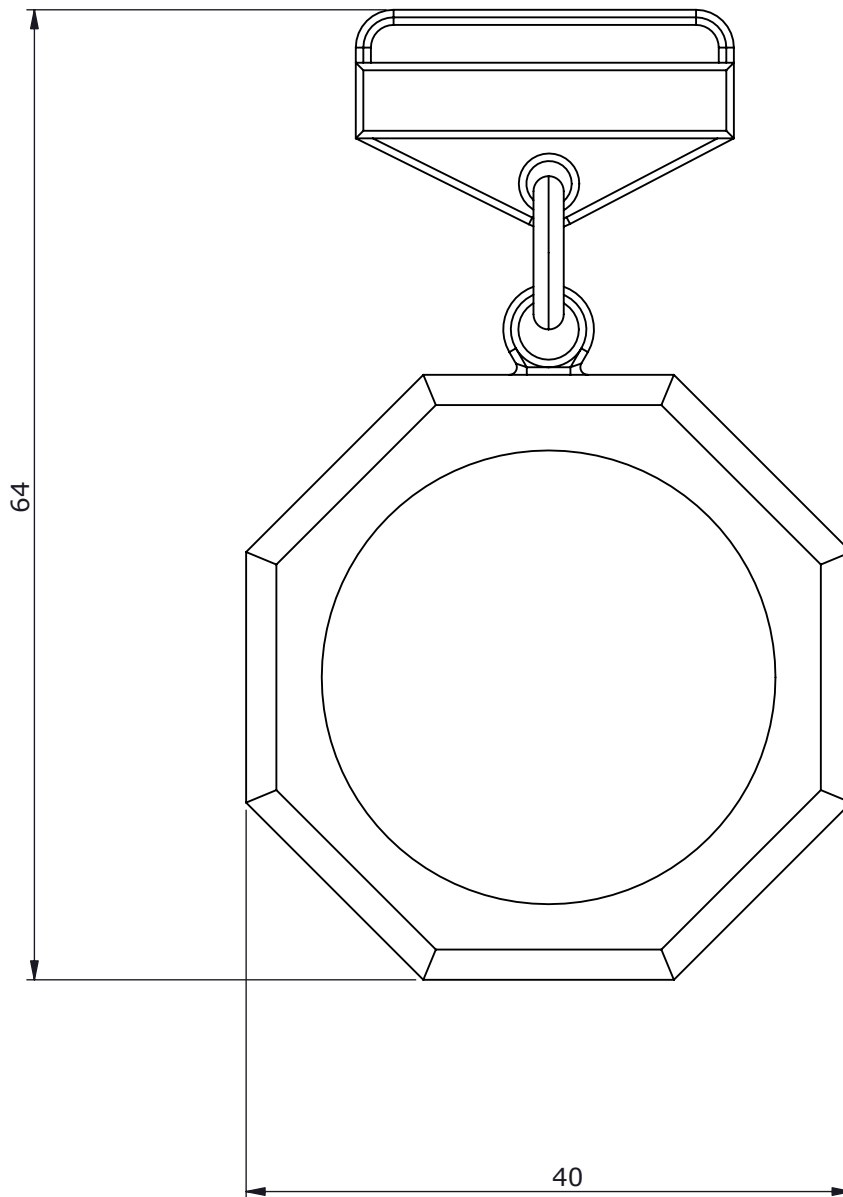
Item	Denominação	Qtd.	Material-Dimensões	Acabamento		
 MPMG Ministério Público do Estado de Minas Gerais	Título	ELO TRIANGULAR 2		Data	Responsável	
	Produto	CONDECORAÇÕES FRANCISCO LINS		Des.	29/7/2007	RUBIA
	Cliente	MINISTÉRIO PÚBLICO DO ESTADO DE MINAS GERAIS		Ver.	29/7/2007	RUBIA
				Apr.	29/7/2007	ACS
				Medidas em Milímetros	Escala 4:1	
				Nº Des. PG-01	Folha 5/7	



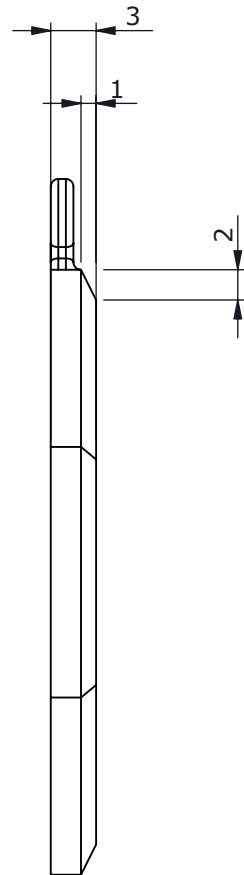
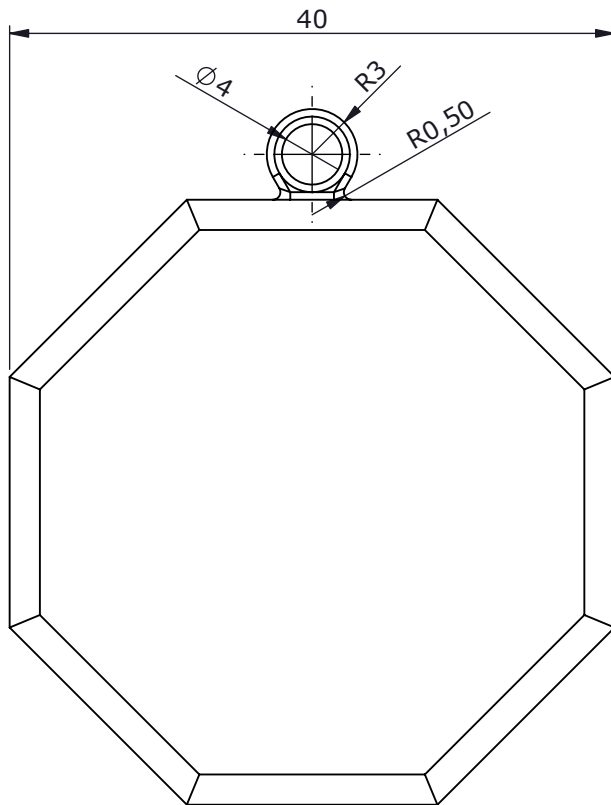
Item	Denominação	Qtd.	Material-Dimensões	Acabamento		
	Título	SUPORTE DO BRASÃO DO COLAR		Data	Responsável	
	Produto	CONDECORAÇÕES FRANCISCO LINS		Des.	29/7/2007	RUBIA
	Cliente	MINISTÉRIO PÚBLICO DO ESTADO DE MINAS GERAIS		Ver.	29/7/2007	RUBIA
				Apr.	29/7/2007	ACS
				Medidas em Milímetros	2:1	
Nº Des.	PG-01	Folha	6/7			



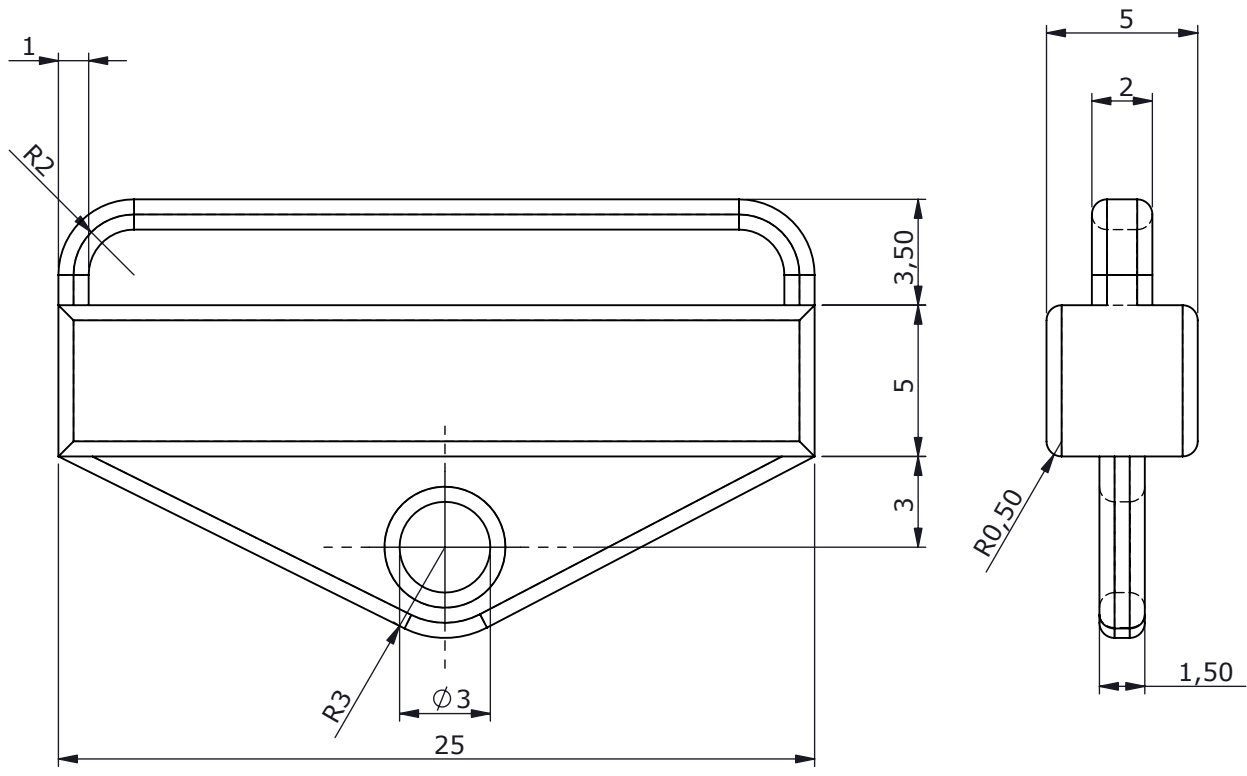
Item	Denominação	Qtd.	Material-Dimensões	Acabamento
	Título ELO DO COLAR			Data Des. 29/7/2007 Rubia
	Produto CONDECORAÇÕES FRANCISCO LINS			Responsável Ver. 29/7/2007 Rubia
	Cliente MINISTÉRIO PÚBLICO DO ESTADO DE MINAS GERAIS			Escala Medidas em Milímetros 10:1
				Folha Nº Des. PG-01 7/7



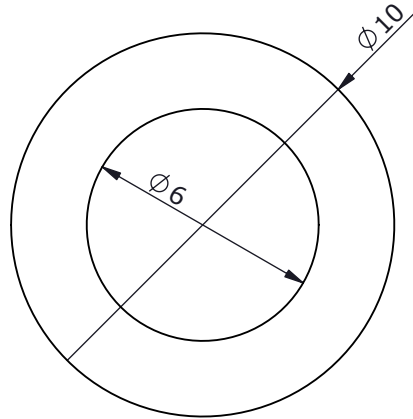
Item	Denominação	Qtd.	Material-Dimensões	Acabamento
	Título <h2 style="text-align: center;">COMENDA</h2>			Data Responsável
	Produto CONDECORAÇÕES FRANCISCO LINS			Des. 29/7/2007 RUBIA Ver. 29/7/2007 RUBIA Apr. 29/7/2007 ACS
	Cliente MINISTÉRIO PÚBLICO DO ESTADO DE MINAS GERAIS			Medidas em Milímetros Escala 2:1
				N° Des. PG-01 Folha 1/4



Item	Denominação	Qtd.	Material-Dimensões	Acabamento		
	Título			Data	Responsável	
	COMENDA			Des.	29/7/2007	RUBIA
	Produto			Ver.	29/7/2007	RUBIA
	CONDECORAÇÕES FRANCISCO LINS			Apr.	29/7/2007	ACS
Cliente			Medidas em Milímetros		Escala	
MINISTÉRIO PÚBLICO DO ESTADO DE MINAS GERAIS			Nº Des.		Folha	
			PG-01		2/4	



Item	Denominação	Qtd.	Material-Dimensões	Acabamento		
	Título	SUPORTE COMENDA			Data	Responsável
	Produto	CONDECORAÇÕES FRANCISCO LINS		Des.	29/7/2007	RUBIA
	Cliente	MINISTÉRIO PÚBLICO DO ESTADO DE MINAS GERAIS		Ver.	29/7/2007	RUBIA
				Apr.	29/7/2007	ACS
		Medidas em Milímetros	4:1	Escala		
		Nº Des.	PG-01	Folha	3/4	



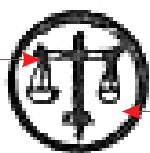
Item	Denominação	Qtd.	Material-Dimensões	Acabamento		
	Título			Data	Responsável	
	ELO COMENDA			Des.	29/7/2007	RUBIA
	Produto			Ver.	29/7/2007	RUBIA
	CONDECORAÇÕES FRANCISCO LINS			Apr.	29/7/2007	ACS
	Cliente			Medidas em Milímetros	Escala	5:1
MINISTÉRIO PÚBLICO DO ESTADO DE MINAS GERAIS			Nº Des.	PG-01	Folha 4/4	

Conjunto da Medalha de Honra

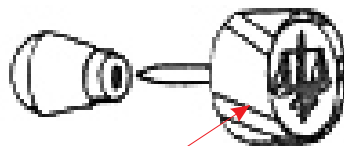
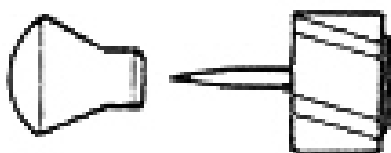


BOTÃO DE LAPELA

Balança prateada
polida



Esmalte branco

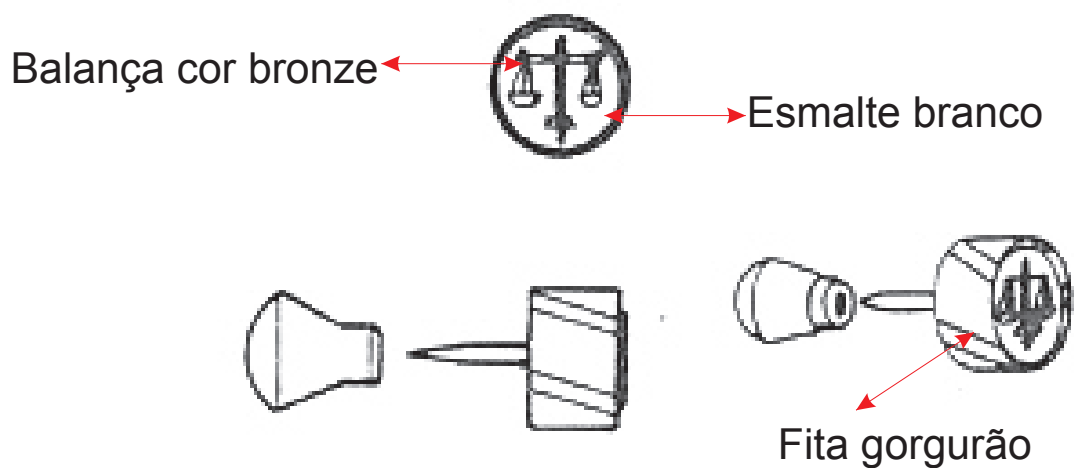


Fita gorgurão

Conjunto da Comenda do Ministério Público



BOTÃO DE LAPELA

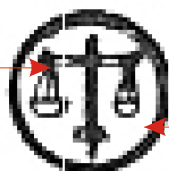


Conjunto Grande Colar do Ministério Público

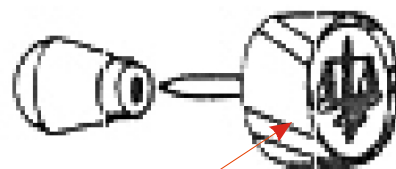
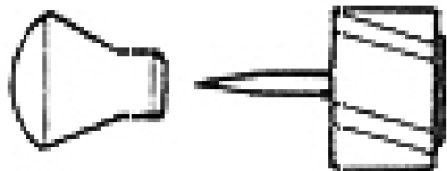


Botão de lapela

Balança dourada
polida



Esmalte branco



Fita gorgurão