

## **Apenso I – Descrição e Especificação do Objeto – Memorial Descritivo**

### **Memorial Descritivo**

#### **1 – Objetivo**

Descrever os parâmetros, premissas e normas que deverão ser utilizadas para construção do container guarita do Data Center bem como descrever os materiais, métodos e padronização de referência para fabricação do container guarita.

#### **2 – Documentos de Referência**

Relação de normas técnicas a serem obedecidas quando da realização dos serviços (sem prejuízo de utilização de outras pertinentes):

- NBR 9050/2020 – ABNT – Acessibilidade a Edificações, Mobiliários, Espaços e Equipamentos Urbanos
- NBR 7475/2010 – ABNT – Dispositivo de Fixação de Contêiner
- NBR 5680/1977 – ABNT – Dimensões de Tubos de PVC Rígido
- NBR ISO/CIE 8995-1:2013 – ABNT – Iluminação de Ambientes de Trabalho
- NBR 5410/2004 Versão Corrigida:2008 – ABNT – Instalações Elétricas de Baixa Tensão
- NR 6 – Equipamento de Proteção Individual - EPI
- NR 10 – Segurança em Instalações e Serviços em Eletricidade
- NR 11 – Transporte, Movimentação, Armazenagem e Manuseio de Materiais
- NR 12 – Segurança no Trabalho em Máquinas e Equipamentos
- NR 16 – Atividades e Operações Perigosas
- NR 17 – Ergonomia
- NR 18 – Segurança e Saúde no Trabalho na Indústria da Construção
- NR 23 – Proteção Contra Incêndios
- NR 24 – Condições Sanitárias e de Conforto nos Locais de Trabalho
- NR 26 – Sinalização de Segurança

### 3 – Escopo do objeto

O presente contrato compreende os serviços de aquisição de container guarita. Deverão ser seguidas todas as informações descritas abaixo, bem como toda legislação, norma e regulamentação vigente para execução dos serviços. O container deverá ser fabricado de acordo com as especificações abaixo, e deverá ser entregue no local descrito no Termo de Referência. Todo o custo de transporte e instalação será de responsabilidade da contratada.

Todos os dados abaixo descritos deverão compor o objeto a ser licitado:

Container Guarita – Dimensões mínimas de 2,40 x 2,40 x 2,90m (comp. x larg. x alt.) com pé direito interno mínimo de 2,50m;

Matéria Prima: Aço galvanizado;

Estrutura: Aço Galvanizado espessura mínima de 1,55mm;

Piso: Compensado naval revestido de piso vinílico (mínimo 2mm), na cor cinza, em toda a área do container;

Parede Interna e Externa: Painéis termoacústicos lisos, mínimo 50mm, com núcleo em EPS, revestido em chapa galvanizada 0,50mm com pintura na cor branca.

Teto: Painéis termoacústicos lisos, mínimo 50mm, com núcleo em EPS, revestido em chapa galvanizada 0,50mm com pintura na cor branca;

Instalação Sanitária: Dimensões de no mínimo 1,00 x 1,30m e pé direito de no mínimo 2,50m;

Janelas: 01 janela em alumínio (de correr, folha fixa e folha móvel) com dimensões 1,00x1,00m, com grade metálica com espaçamento máximo de 15cm e vidro incolor de no mínimo 6 mm de espessura e 01 janela em alumínio (basculante, uma folha) com dimensões 0,60x0,40m, com grade metálica com espaçamento máximo de 15cm e vidro incolor de no mínimo 6 mm de espessura;

Portas: 01 porta de giro em aço galvanizado, nas dimensões de 0,80 x 2,10m e 01 porta de giro em metalon, nas dimensões de 0,60 x 2,10m, inclusive marco, batente e fechadura;

Instalações Elétricas: Ver Apenso II ao Termo de Referência – Memorial Descritivo Instalações Elétricas e Telecomunicações;

Climatização: 01 (um) ar condicionado tipo split 9.000 BTUS, ver complementação Apensos II – Memorial Descritivo Instalações Elétricas e Telecomunicações e IV - Memorial Descritivo Instalações Climatização;

Instalações Hidrossanitárias: Instalação sanitária composta por 01 (um) vaso sanitário de louça com tampa e caixa de descarga acoplada, 01 (um) lavatório em louça com torneira. Toda conexão de rede hidráulica até a saída do equipamento (rede de entrada de água ½” e rede de saída de esgoto Ø 100mm), ver complementação Apenso III – Memorial Descritivo Instalações Hidrossanitárias;

Peso aproximado de 700kg;

Área aproximada total de 5,80m<sup>2</sup>.

#### 4 – Critérios Gerais

Todos os acabamentos devem estar em perfeito estado, não apresentando pontas, quinhas e/ou furos que possam comprometer a segurança dos usuários;

A pintura não poderá ser manual, devendo ser realizada a pintura eletrostática;

O contratado deverá fornecer materiais duráveis, de boa qualidade e boa procedência. Os materiais deverão ser compatíveis com o seu uso, como, por exemplo, dobradiça com capacidade, qualidade e quantidade capaz de suportar o peso da porta.

Deverá ser prevista pintura anticorrosão em toda a área do container, para que se evite corrosão nas peças em contato com a água e área externa.

O container deverá ser estável, não apresentando movimentações durante o uso. Além disso a base deverá estar nivelada com o piso.

O container não poderá apresentar fixadores do tipo rebite.

Todos os elementos de fixação deverão estar em conformidade com as características gerais do container.

Se for necessário o uso de parafusos, os mesmos deverão ser galvanizados.

O telhado/cobertura deverá escoar toda a água de chuva de modo rápido, eficiente e eficaz, não sendo aceito acúmulo de água no topo da cobertura.

As portas e janelas devem oferecer abertura suave, não sendo admitido a necessidade de aplicação de força acima do comum para tal atividade.

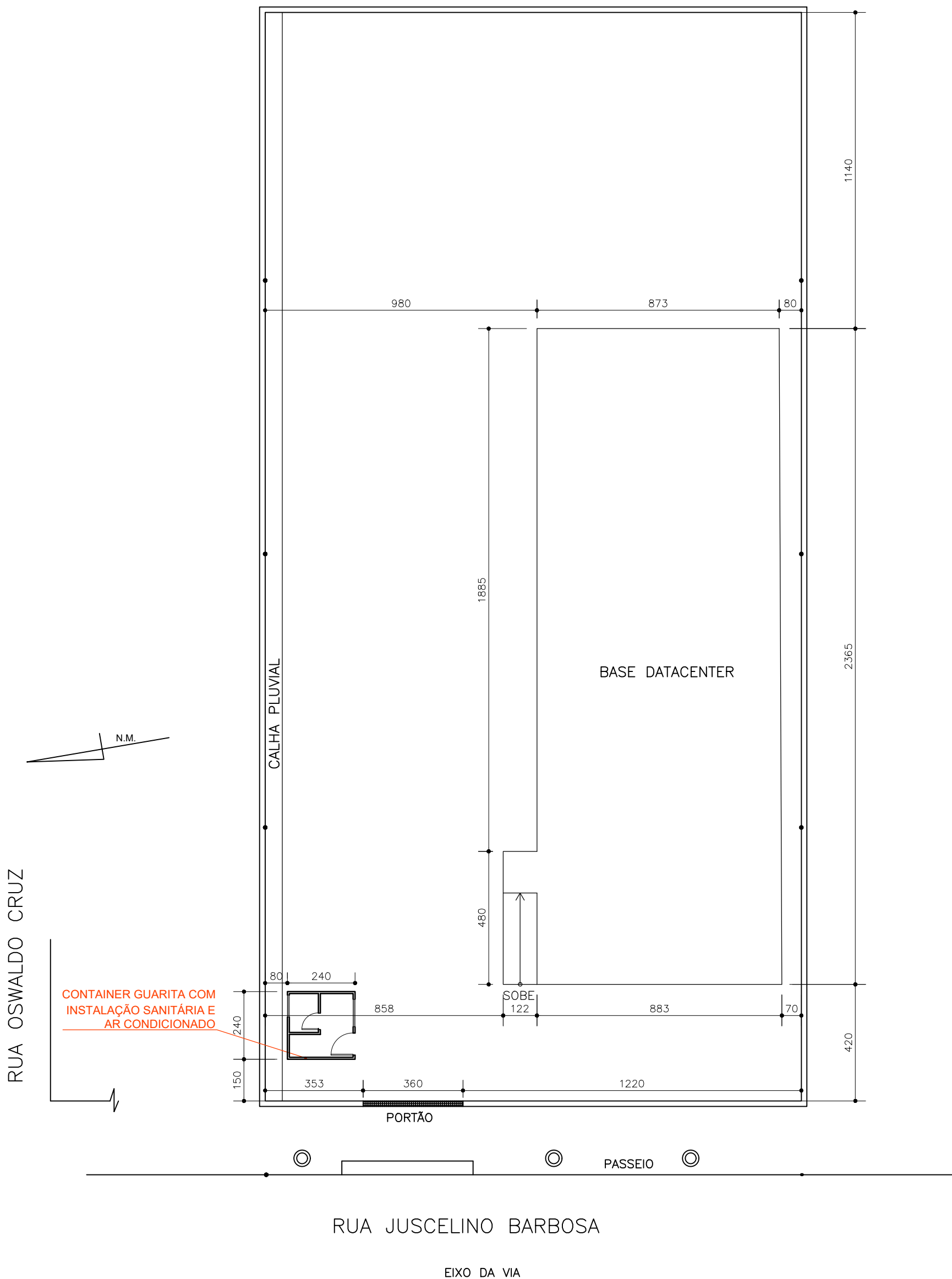
As janelas devem oferecer boa incidência de luz solar e ventilação adequada.

A contratada deve garantir a estanqueidade do container, principalmente nas instalações de ar condicionado, como dutos e tubos, bem como nas instalações elétricas.

O piso de entrada do container deverá estar entre 10cm e 18cm com relação ao nível do piso da base de concreto.

A evaporadora deverá ser instalada a no mínimo 2,10m de altura do piso interno do container.

Os projetos de Radier servirão apenas para conhecimento da base que será construída pela contratante para recebimento do container.



**SITUAÇÃO**  
 ESCALA - 1/150

CONTEÚDO: PLANTA SITUAÇÃO – DATACENTER

ENDEREÇO: RUA JUSCELINO BARBORA, 403

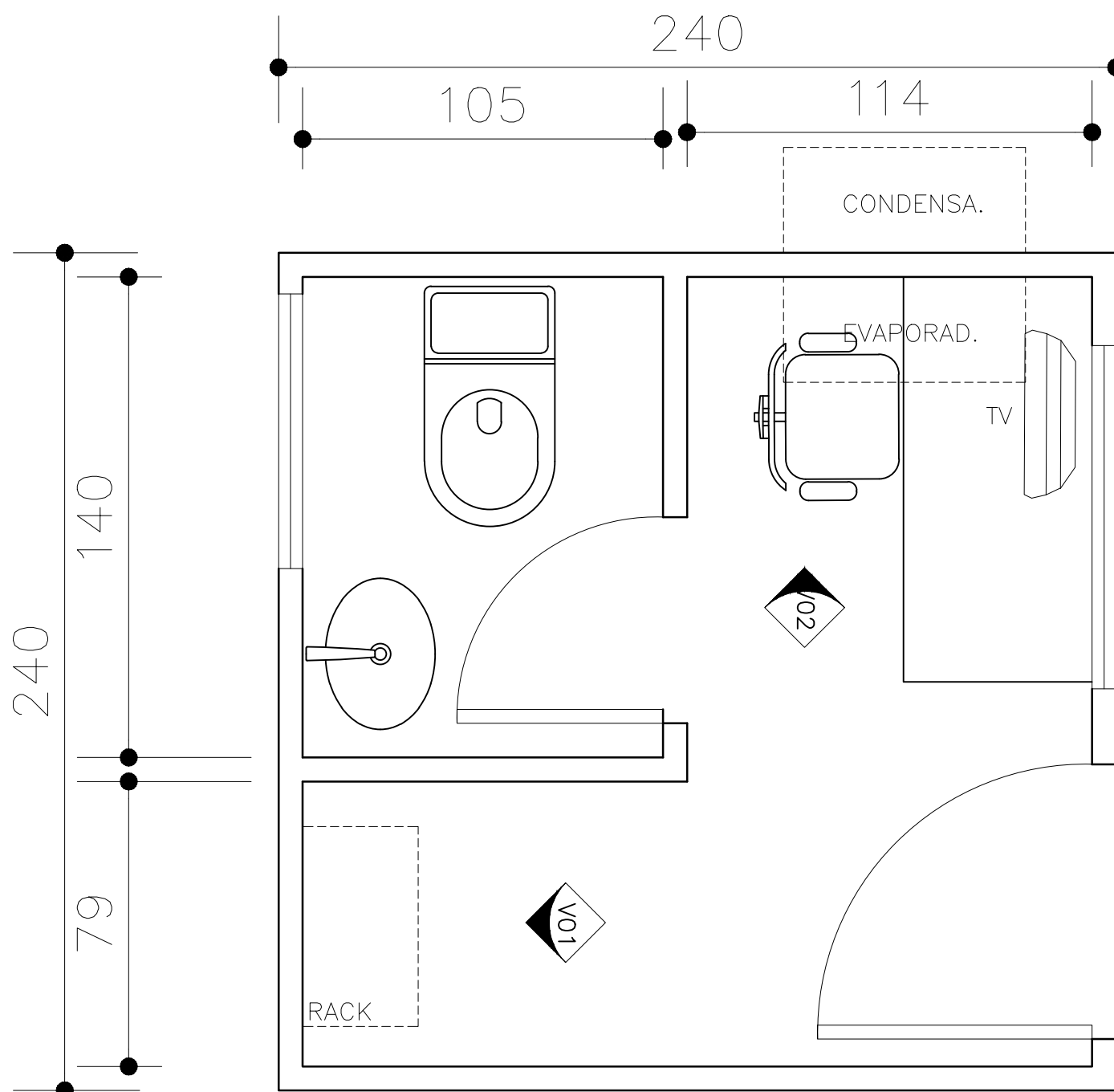
CONTATO: –

CAMINHO: –

DESENHO: CLARA

DATA: 16/02/2023

FOLHA: 01/02



**LAYOUT**  
 ESCALA - 1/25

CONTEÚDO: PLANTA LAYOUT – CONTAINER

ENDEREÇO: RUA JUSCELINO BARBORA, 403

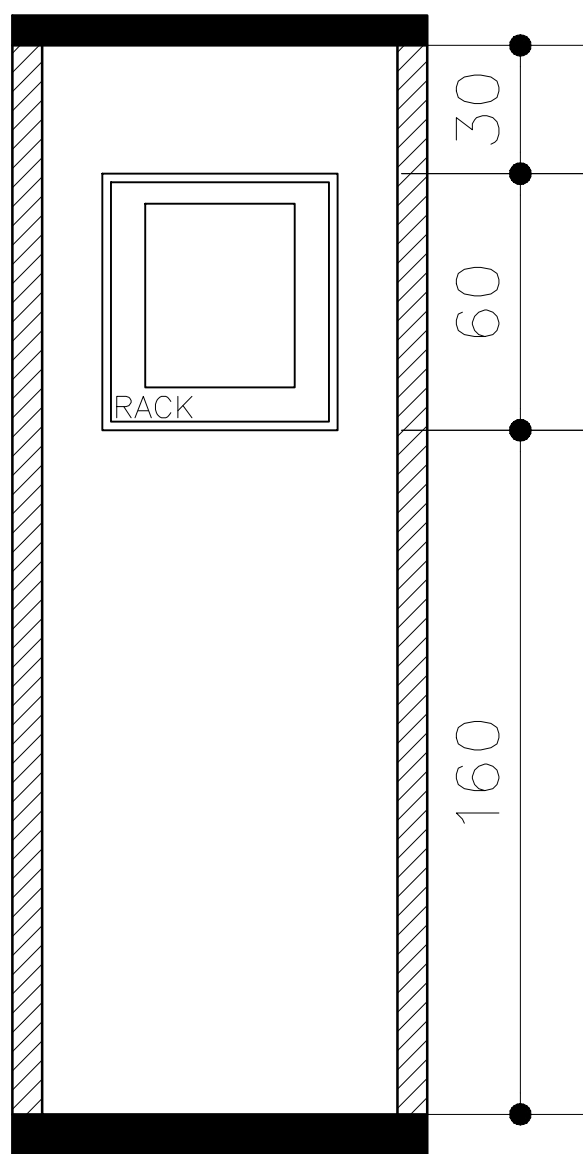
CONTATO: –

CAMINHO: –

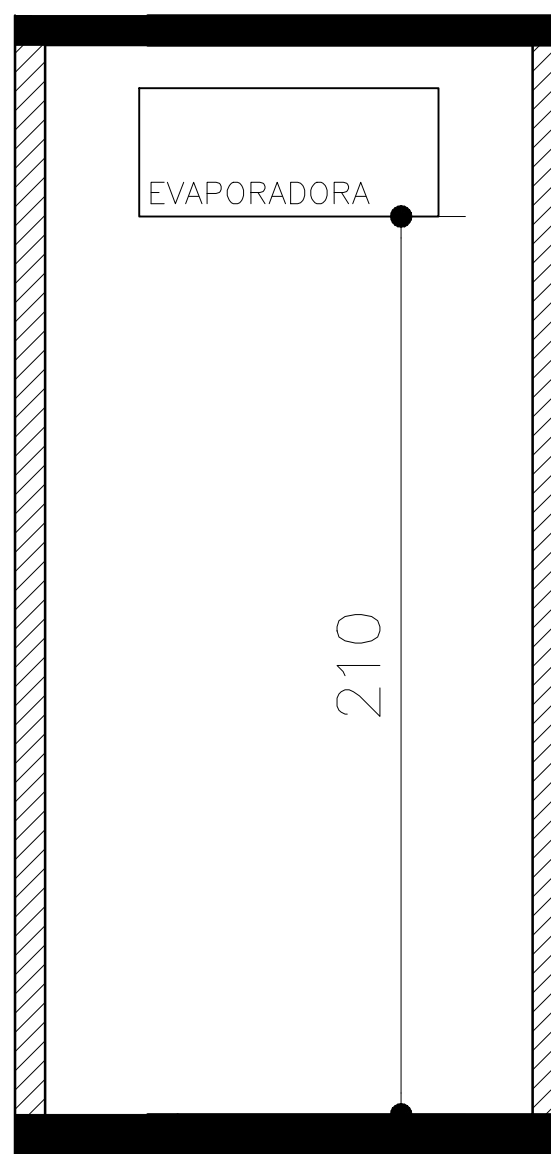
DESENHO: CLARA

DATA: 16/02/2023

FOLHA: 01/02



VISTA 01  
ESCALA - 1/25



VISTA 02  
ESCALA - 1/25

CONTEÚDO: VISTAS – CONTAINER

ENDEREÇO: RUA JUSCELINO BARBORA, 403

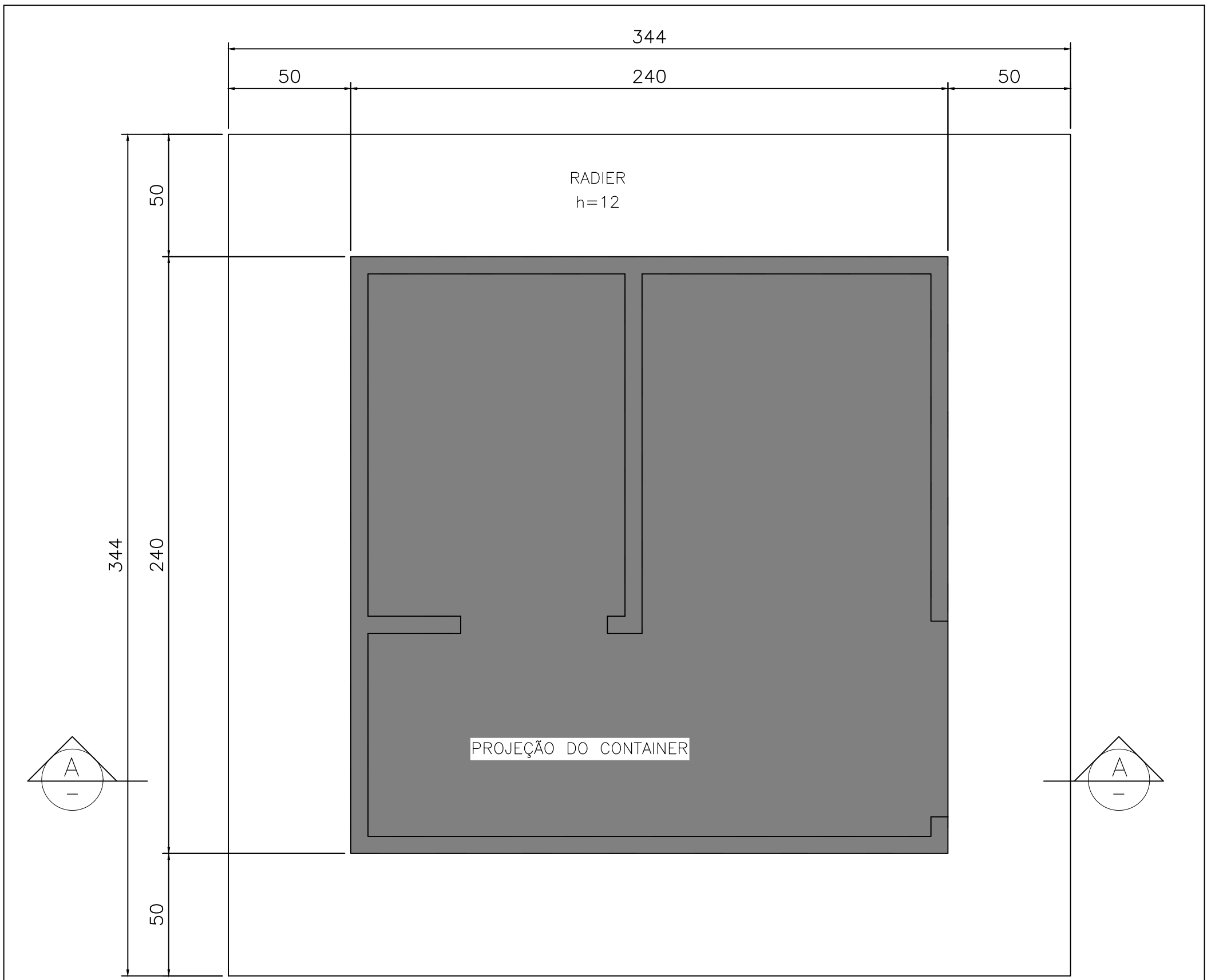
CONTATO: –

CAMINHO: –

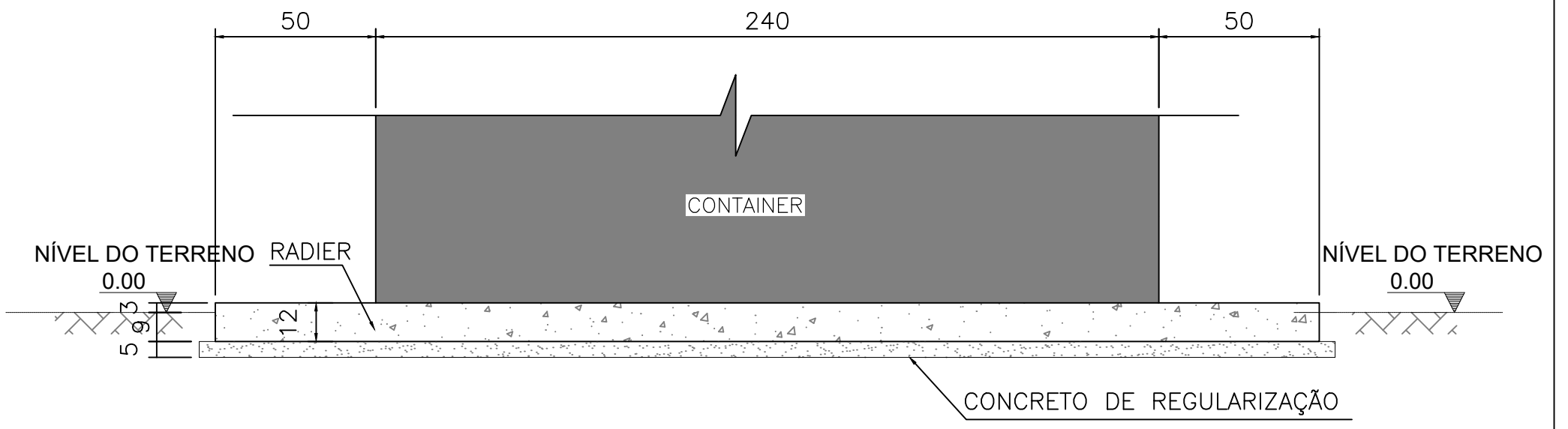
DESENHO: CLARA

DATA: 16/02/2023

FOLHA: 02/02

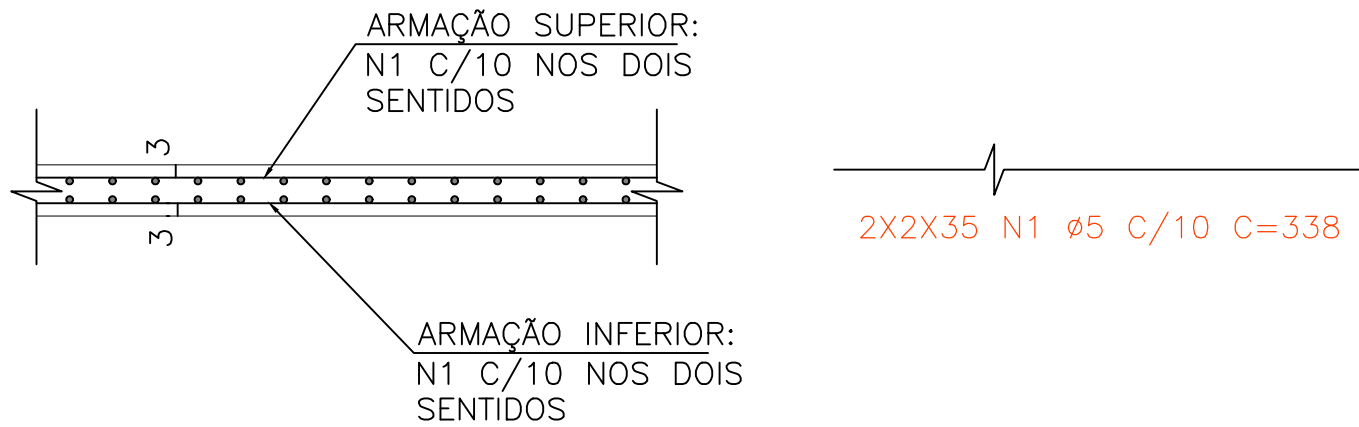


FORMA DO RADIER – PLANTA  
 ESCALA 1:25



CORTE A-A  
 ESCALA 1:25

CONTEÚDO: RADIER – FORMA E ARMAÇÃO	
ENDEREÇO: RUA JUSCELINO BARBORA, 403	DESENHO: SILVANA GUALTIERI
CONTATO: –	DATA: 26/01/2023
CAMINHO: –	FOLHA: 01/02



ARMAÇÃO DO RADIER – SEÇÃO TÍPICA  
ESCALA 1:25

QUANTITATIVOS	
VOLUME DE CONCRETO DE REGULARIZAÇÃO (m³)	VOLUME DE CONCRETO ESTRUTURAL (m³)
0,63	1,42

TABELA DE AÇO					
AÇO	POS	BIT (mm)	QUANT	COMPRIMENTO	
				UNIT (cm)	TOTAL (cm)
RADIER					
60	1	5	140	338	47320

RESUMO DE AÇO			
AÇO	BIT (mm)	COMPR (m)	PESO (kg)
60	5	473	73
PESO TOTAL CA 60 (kg)			73

NOTAS:

- 1 – MEDIDAS EM cm, DIÂMETROS EM mm.
- 2 – CONCRETO ESTRUTURAL  $f_{ck} \geq 25$  MPa.
- 3 – CONCRETO DE REGULARIZAÇÃO  $f_{ck} \geq 10$  MPa.
- 4 – COBRIMENTO DA ARMAÇÃO = 3,0 cm.
- 5 – TENSÃO ADMISSÍVEL DO SOLO  $\geq 0,5$  kg/cm<sup>2</sup>.
- 6 – ARMAÇÃO EM BARRAS AÇO CA 60 PODE SER SUBSTITUIDA POR TELA SOLDADA Q196

CONTEÚDO: RADIER – FORMA E ARMAÇÃO

ENDEREÇO: RUA JUSCELINO BARBORA, 403

CONTATO: –

CAMINHO: –

DESENHO: SILVANA GUALTIERI

DATA: 26/01/2023

FOLHA: 02/02