



Belo Horizonte, 07 de julho de 2023.

MINISTÉRIO PÚBLICO DO ESTADO DE MINAS GERAIS
PREGÃO SIAD:Nº 97/2023

Razão Social: SMA IDEIA DISTRIBUIDORA DE SUPRIMENTOS DE INFORMATICA EIRELI-EPP
CNPJ: 07.708.872/0001-58
R. Rutênio, nº 14 / sala 02, Aarão Reis BH – MG Cep: 31.814-520
Endereço Eletrônico : licitacoes@smainformatica.com.br
Inscrição Estadual: 062427871.00-45
Socio -Gerente: PAULO SERGIO LOPES NEVES
Responsável Pela Assinatura da Ata/Contrato: PAULO SERGIO LOPES NEVES
Dados Bancários:
Banco Itaú (341)
Agencia: 0637
Op.:
Conta Corrente: 12844-8
Pix: Cnpj: 07.708.872/0001-58

ANEXO I – MODELO DE PROPOSTA (PLANILHA DE PREÇOS)

Objeto: Aquisição de materiais, peças e periféricos de informática.

1) IDENTIFICAÇÃO DO LICITANTE:

Razão Social: SMA IDEIA DISTRIBUIDORA DE SUPRIMENTOS DE INFORMATICA EIRELI-EPP		CNPJ: 07.708.872/0001-58	
Endereço: R. Rutênio, nº 14 / sala 02, Aarão Reis BH – MG Cep: 31.814-520		Nº:14	Sala:02
Bairro: Aarão Reis BH	Cidade: Belo Horizonte	CEP: 31741-530	
Telefone: 31 3490-3312	E-mail: licitacoes@smainformatica.com.br		UF: MG
Banco: Itaú (341)	Agência: 0637	Conta: 12844-8	

2) DAS EXIGÊNCIAS DA PROPOSTA:

2.1) PRAZO DE VALIDADE DA PROPOSTA: 60 DIAS, contados da data de sua apresentação (MÍNIMO 60 dias);

2.2) PRAZO DE ENTREGA: 30 DIAS, contados do recebimento, pela **Contratada**, da Autorização de Fornecimento (MÁXIMO 30 dias);

2.3) PRAZO DE SUBSTITUIÇÃO DO OBJETO COM DEFEITO: 7 DIAS, contados da solicitação (MÁXIMO 7 dias úteis);



Belo Horizonte, 07 de julho de 2023.

MINISTÉRIO PÚBLICO DO ESTADO DE MINAS GERAIS
PREGÃO SIAD: N° 97/2023

2.4) PRAZO DE GARANTIA DO FABRICANTE: 12 DIAS, contados a partir da data da emissão da respectiva nota fiscal (ou documento equivalente); (MÍNIMO 12 meses);

2.5) PRESTAÇÃO DA GARANTIA: Se o prazo de garantia for superior ao legal, o licitante deverá, no ato da entrega da nota fiscal (ou documento equivalente), repassar à contratante **termo ou certificado de garantia**, constando a cobertura de todo o objeto, pelo período definido no item 2.5 desta proposta;

2.5.1) A garantia inclui todos os seus acessórios e será oferecida pelo fabricante (fabricante ou fornecedor);

2.5.2) Os custos com transporte para fins de execução de serviços relativos à garantia, inclusive quando realizados fora da RMBH, serão arcados exclusivamente pela contratada;

2.5.3.) A garantia será prestada por empresa credenciada pelo fabricante, preferencialmente situada na Região Metropolitana de Belo Horizonte (RMBH – LC N° 63/02), sendo indicada(s):

Empresa (razão social):	
CNPJ:	
Endereço:	
Telefone:	E-mail:

2.6) DECLARAÇÃO DE REGULARIDADE: deverá ser apresentada, juntamente com esta Proposta, a Declaração de Regularidade, conforme modelo constante do Anexo III do Edital.

2.7) DEVERÃO SER APRESENTADOS, JUNTAMENTE COM A PROPOSTA:

2.7.1.) O fornecedor deverá apresentar juntamente com a proposta dos lotes 1, 2 e 3: nome, marca e modelo do produto ofertado, além do catálogo, prospecto ou folder, a fim de verificar a compatibilidade do objeto com as especificações técnicas exigidas neste Termo de Referência. O catálogo deve mostrar expressamente as características exigidas no Edital, conforme exigido no subitem 8.2.1 do Termo de Referência (anexo VI).

3) O PREÇO E AS ESPECIFICAÇÕES MÍNIMAS:

LOTE 3 – HEADSET									
ABERTO A TODOS OS LICITANTES (ampla competição)									
Item	QTD	UND	Especificações do Item	COD. SIAD	Preço		Preço deduzido ICMS(*)		Marca/modelo
					Unitário	Total/	Unitário	Total/	
1	100	Unidade	HEADSET Biauricular com haste (suporte de cabeça); Tipo: Over-ear (concha que cobre toda a orelha) ou On-ear (sobre a orelha); Conexão: USB 2.0 Tipo A ou sem fio (wireless); Sendo sem fio, o aparelho deve ser	1181491	R\$ 149,99	R\$ 14.999,97	R\$ 149,99	R\$ 14.999,97	INTELBRAS CHS



Belo Horizonte, 07 de julho de 2023.

MINISTÉRIO PÚBLICO DO ESTADO DE MINAS GERAIS
PREGÃO SIAD:Nº 97/2023

		capaz de funcionar de forma cabeada por tempo indeterminado; Tecnologia para cancelar ruídos no ambiente pelo microfone e de forma passiva no fone; Função Busylight integrada ao fone: luz indicativa de atividade (em ligação / ocupado) acoplado ao fone ou haste; Não será aceito a funcionalidade no cabo, controle embutido no cabo ou via antena externa; Cor discreta, predominantemente escura (preto, cinza); Não serão aceitos equipamentos sem um fabricante definido, cópias/clones ilegais ou sem comprovação de origem ou catálogo específico. Garantia de 12 (doze) meses.					
--	--	--	--	--	--	--	--

INFORMAÇÕES COMPLEMENTARES. Equipamentos de referência do item 1: Jabra Evolve2 30, Poly Plantronics Blackwire 8225 e Intelbras WHS 80 USB.

PREÇO TOTAL DO LOTE	PREÇO TOTAL DO LOTE COM DEDUÇÃO DO ICMS(*)
R\$ 14.999,97	R\$ 14.999,97

BELO HORIZONTE/MG, 07 DE JULHO DE 2023.

SMA IDEIA DISTRIBUIDORA DE
SUPRIMENTOS DE
INFORMA:07708872000158

Assinado de forma digital por SMA IDEIA
DISTRIBUIDORA DE SUPRIMENTOS DE
INFORMA:07708872000158
Dados: 2023.07.07 16:22:57 -03'00'

PAULO SERGIO LOPES NEVES
REPRESENTANTE LEGAL
RG: MG-11.822.463 CPF: 050.150.326-92
SMA IDEIA DISTRIBUIDORA DE SUPRIMENTOS DE INFORMATICA
EIRELI-EPP CNPJ: 07.708.872/0001-58
E-mail: licitacoes@smainformatica.com.br

intelbras

HEADSET RJ9 CHS INTELBRAS



O CHS 40 RJ9 possui tiara em metal e apoio lateral em peça única e o fixador do cabo maleável que permite o movimento evitando que as conexões do cordão sejam danificadas ao ser flexionado. combinação perfeita entre conforto, economia e qualidade. Ideal para uso com bases discadoras e terminais telefônicos com entrada dedicada para headset. » Haste adaptável: Permite utilizar em ambos os lados da cabeça. Fixador de cabo maleável permite o movimento do cabo, evitando que as conexões do cordão sejam danificadas ao ser flexionado Microfone flexível. Compatível com adaptadores USB e PJ11.

O microfone pode ser utilizado na posição mais adequada para melhor captação da voz, contribuindo também para redução de ruídos ambientes Protetor auricular em espuma Garante mais higiene por ser substituível, mantendo seu headset sempre novo Tiara ajustável proporciona ainda mais conforto ao usuário, além de fornecer a possibilidade de utilizar em ambos os lados da cabeça devido ao seu microfone conversível.

Microfone

- Tipo Eletreto
- Sensibilidade -42 ± 4 dB
- Impedância 2K2 O
- Resposta em frequência 100~10 KHz

Cápsula receptora

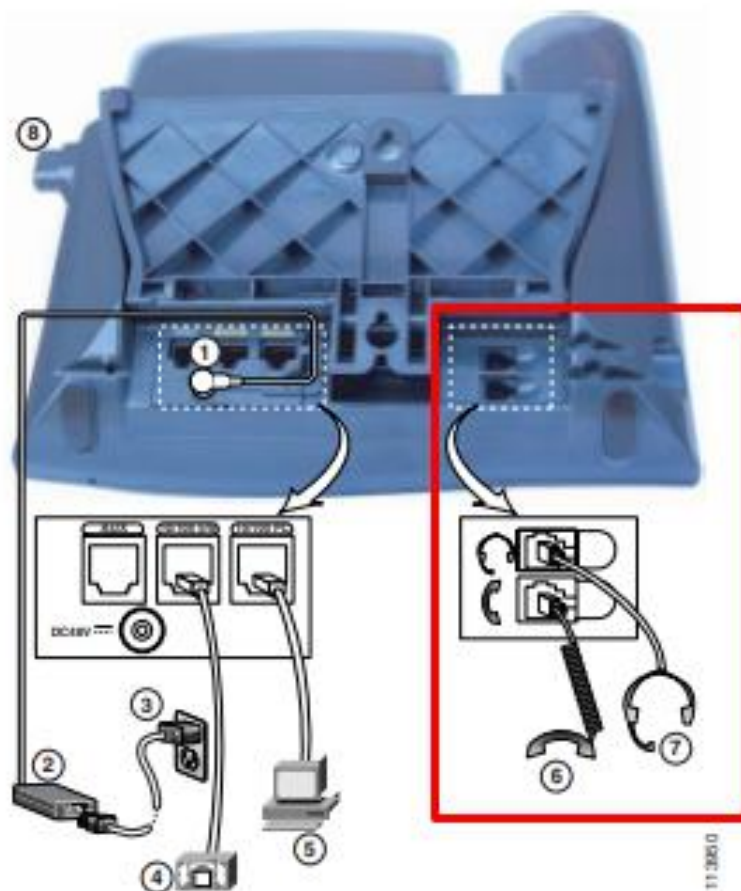
- Tipo Dinâmica
- Sensibilidade 93 dB ± 6 dB
- Impedância 300~3,4 kHz
- Resposta em frequência 150 O $\pm 15\%$

Headset

- Peso 54 g
- Comprimento 1,5m
- Compatível com Adaptadores
- Ponta RJ9



De acordo com o edital, o Fone deve ser **compatível** com **adaptadores usb** e com o telefone **cisco ip phone 7945.**



1	DC adapter port (DC48V) for phones not provided with inline power
2	AC-to-DC power supply
3	AC power cord
4	Network port (10/100 SW) for connecting to the network
5	Access port (10/100 PC) for connecting your phone to your computer
6	Handset port
7	Headset port
8	Footstand button

No qual, consultando na internet o manual do modelo CISCO IP 7945 podemos observar que a entrada do fone será no modelo RJ9/RJ11.

Portanto o fone CHS da Intelbras se torna habilitável por ter sua conexão RJ9 e também por ser compatível com adaptadores usb facilmente encontrados na internet, assim como solicita o edital, pois tal cita que deve ser **compatível**, e não que seja ou que contenha entrada usb.