

AO

**MINISTÉRIO PÚBLICO DO ESTADO DE MINAS GERAIS
PROCURADORIA-GERAL DE JUSTIÇA**

PROCESSO SEI: Nº 19.16.3891.0099756/2023-98

PROCESSO SIAD: Nº 322/2023

Objeto: Contratação de empresa especializada na prestação do serviço de monitoramento eletrônico, com inclusão de fornecimento de equipamentos, e dos serviços de instalação, de manutenção (com troca e reposição total de peças) e de monitoramento de todos os dispositivos de segurança eletrônica que compõem o sistema.

PROPOSTA COMERCIAL

1 - IDENTIFICAÇÃO DO LICITANTE:

Razão Social: Método System Comercio de Equipamentos para Telecomunicações e Serviços Ltda.

CNPJ: 07.346.478/0001-17

Inscrição Estadual: 062.371.196-00-21

Endereço: Av. Barão Homem de Melo, 3382, Sala 102, Bairro Estoril

Cidade: Belo Horizonte **UF:** Minas Gerais **CEP:** 30.494-270

Telefones/Fax: 31-2102-1100 /31- 2102-1146/-31-98802-6048/ 31-9391-7000

Endereço eletrônico: licitacao@metodotelecom.com.br / bruno@metodotelecom.com.br

[/pedro@metodotelecom.com.br](mailto:pedro@metodotelecom.com.br)

Contato Comercial: Bruno Alvim e Pedro Ferreira

Representante legal para assinatura da ata (assinatura digital):

Nome: Emmerson Ricieri Brito

Cargo: Sócio- Administrador

CPF: 174.746

RG: M-4.798.271

Banco: 033 Santander

Agência: 2048

Conta Corrente: 13001947-1

2 - DAS EXIGÊNCIAS DA PROPOSTA:

2.1) PRAZO DE VALIDADE DA PROPOSTA: 60 DIAS, contados da data de sua apresentação;

2.2) PRAZO DE EXECUÇÃO DOS SERVIÇOS: As primeiras visitas serão iniciadas de imediato, devendo ser apresentado no prazo máximo de 5 (cinco) dias úteis, contados da assinatura do contrato, cronograma de execução;

2.2.1) Deverão ser observados os prazos previstos no item 13.1 do Termo de Referência (Anexo VII do Edital) e seu Apenso Único.

2.3) PRAZO DE REFAZIMENTO DOS SERVIÇOS: 5 DIAS ÚTEIS contados a partir da formalização do fato, sem ônus para a contratante;

2.4) PRAZO DE GARANTIA (DO FABRICANTE OU FORNECEDOR): 90 DIAS, contados da conclusão definitiva dos serviços, para os serviços prestados e as peças e materiais utilizados;

2.5) DECLARAÇÃO DE REGULARIDADE: deverá ser apresentada, juntamente com esta Proposta, a Declaração de Regularidade, conforme modelo constante do Anexo IV do Edital;

2.6) VISITA AO LOCAL DE PRESTAÇÃO DOS SERVIÇOS:

2.6.1) O fornecedor que desejar realizar vistoria técnica deverá agendar dia e horário específico, até 2 (dois) dias úteis antes da data marcada para a sessão de disputa, após agendamento pelo telefone (31) 3330-9551/3330-9485 com o(a) Sr.(a) Samuel Luz, sendo vedada a visita de mais de um fornecedor no mesmo momento.

2.6.2) Não serão aceitas alegações posteriores quanto ao desconhecimento de qualquer elemento, existência de dúvidas e outras questões que possam provocar empecilhos, atrasos ou paralisações na execução dos serviços e que poderiam ter sido observados na vistoria;

2.7) DEVERÁ(ÃO) SER APRESENTADO(S), JUNTAMENTE COM A PROPOSTA: Manuais, catálogos, prospectos ou folders para todos os itens do Lote 1 (único).

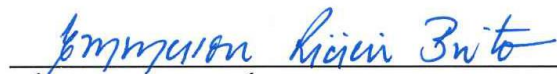
3) O PREÇO E AS ESPECIFICAÇÕES MÍNIMAS:

LOTE 1 – MONITORAMENTO ELETRÔNICO									
ABERTO A TODOS OS LICITANTES (ampla competição)									
Item	QTD	UND	Especificações do Item	COD. SIAD	Preço		Preço deduzido ICMS(*)		Marca/modelo
					Unitário	Total	Unitário	Total	
1	300	Unid	Central de alarme - finalidade: segurança, prevenção contra intrusão; funcionamento: elétrico e bateria; alcance: conforme fabricante; sensor: infravermelho; tipo de sinal: sonoro; acessórios: sem acessórios; central de alarme microprocessada com no mínimo 08 zonas programáveis, com possibilidade de expansão. Fornecimento e instalação de Central de Alarme, híbrida marca Hikvision (conforme justificativas inseridas no TR) modelo DS - PHA64-LP com os seguintes acessórios: 01 Bateria 12V, 01 Sirene sem fio com áudio bidirecional, 02 controles remoto com receptor (botão de pânico), 01 Modulo de comunicação 3G/4G com chip de dados incluso; 01 teclado LDC com fio; 01 sensor pircam conforme especificado no Termo de Referência e seu Apenso.	1498800	R\$ 5.708,97	R\$ 1.712.690,94	R\$ 4.838,11	R\$ 1.451.433,00	Hikvision DS-PHA64-LP + HikCentral-P-AlarmPanel-1Unit + Unipower 12V 7Ah + DS-PK1-LRT-HWE + DS-PM1-RT-HWE + DS-PS1-II-WE + 2x DS-PKF1-WE + DS-PDPC12P-EG2-WE + DS-PM2-G/DS-PM2-S(AU) + Acessórios
2	50	Unid	Teclado para central de alarme - senha: de 4 a 6 números; saída: conforme Fabricante; teclado: alfanumérico; alimentação: 12vdc; Fornecimento e instalação de teclado sem fio, conforme especificado no Termo de Referência e seu Apenso.	1806610	R\$ 1.062,00	R\$ 53.100,00	R\$ 900,00	R\$ 45.000,00	Hikvision DS-PKA-WLM/DS-PK1-LT-WE + Acessórios
3	80	Unid	Controle remoto p/sistema de sinalização e alarme - tipo: eletrônico; alimentação: 110/220 volts;Fornecimento e instalação de receptor de controle remoto para central de alarme com dois controles remotos (botão de pânico), conforme especificado no Termo de Referência e seu Apenso.	0263265	R\$ 749,19	R\$ 59.935,50	R\$ 634,91	R\$ 50.792,80	Hikvision 2x DS-PKF1-WE + DS-PR1-WE + Acessórios
4	560	Unid	Infravermelho para central de alarme - finalidade: detector de movimento infravermelho; alcance: mínimo de 12 (doze) metros de distância; angulo de cobertura: e mínimo de 90º de angulo de abertura; com no mínimo 02 (dois) níveis de sensibilidade; led indicador de detecção; base para fixação em parede; alimentação através da central de alarme. Fornecimento e instalação de sensor infravermelho sem fio, conforme especificado no Termo de Referência e seu Apenso.	001612263	R\$ 330,40	R\$ 185.024,00	R\$ 280,00	R\$ 156.800,00	Hikvision DS-PDP15P-EG2-WE + Acessórios
5	100	Unid	Amplificador de potência Fornecimento e instalação de amplificador de potência de sinal da central de alarme ou receptor sem fio, conforme especificado no Termo de Referência e seu Apenso.	000317390	R\$ 590,00	R\$ 59.000,00	R\$ 500,00	R\$ 50.000,00	Hikvision DS-PR1-WE + Acessórios
6	200	Unid	Sensor para central de alarme - tipo: magnéticos; sensor: sensores magnéticos simples, para utilização em portas e janelas; Fornecimento e instalação de sensor magnético sem fio para portas e janelas conforme especificado no Termo de Referência e seu Apenso.	1168460	R\$ 165,20	R\$ 33.040,00	R\$ 140,00	R\$ 28.000,00	Hikvision DS-PDMCS-EG2-WE + Acessórios
7	50	Unid	sensor infra - vermelho para central de alarme - finalidade: detectar presença; alcance: 60 metros; angulo de cobertura: sem angulo de cobertura; detectar a tentativa de acesso de intrusos nas áreas externas para internas, funcionando como uma barreira invisível; alcance mínimo de 60 metros externo; micro controlado; duplo feixe; modulação de frequência digital; grau de proteção mínimo ip55 para proteção contra poeira e agua; telescópio para alinhamento; blindagem metálica para proteção eletromagnética (emi/rfi); circuito imune a interferência eletromagnéticas. Fornecimento e instalação de sensor de barreira com fio conforme especificado no Termo de Referência e seu Apenso.	1381695	R\$ 767,00	R\$ 38.350,00	R\$ 650,00	R\$ 32.500,00	JFL IRA-315 + Fonte + Acessórios

Item	QTD	UND	Especificações do Item	COD. SIAD	Preço		Preço deduzido ICMS(*)		MARCA/MODELO
					Mensal	Total (36 meses)	Mensal	Total (36 meses)	
8	1	Unid	MANUTENCAO E REPARO EM EQUIPAMENTOS E SISTEMAS DE SEGURANCA ELETRONICA. Serviço de Manutenção e Reparo nos Sistemas de Alarme já instalados nas unidades ministeriais e dos sistemas adquiridos através deste processo licitatório, incluindo troca e reposição de peças, equipamentos, materiais e acessórios, pelo período de 36 MESES A licitante terá como referência para formação do preço a quantidade de equipamentos e número de cidades indicadas no Termo de Referência e seu Apenso. O valor total mensal indicado pelo licitante será rateado entre 300 pontos de atendimento, a fim de formar o preço unitário, se valendo do mesmo parâmetro para o valor anual total.	3620	R\$ 34.917,32	R\$ 1.257.023,56	R\$ 29.590,95	R\$ 1.065.274,20	PRÓPRIA
9	1	Unid	Serviço de Monitoramento de Alarme 24 horas em 300 pontos, com fornecimento e manutenção do CHIP de Dados para o GPRS, conforme especificações deste termo de referência. A licitante terá como referência para formação do preço a quantidade de equipamentos e número de cidades indicadas no Termo de Referência (Anexo VII do Edital). O valor total mensal indicado pelo licitante será rateado entre 300 pontos de atendimento, a fim de formar o preço unitário, se valendo do mesmo parâmetro para o valor anual total.	29912	R\$ 53.100,00	R\$ 1.911.600,00	R\$ 45.000,00	R\$ 1.620.000,00	PRÓPRIA + CHIP DE DADOS PARA CENTRAIS + GRANDSTREAM UCM6300A

PREÇO TOTAL DO LOTE	PREÇO TOTAL DO LOTE COM DEDUÇÃO DO ICMS (*)
R\$ 5.309.764,00	R\$ 4.499.800,00

Belo Horizonte, 29 de janeiro de 2024.



MÉTODO SYSTEM COMÉRCIO DE EQUIP. PARA TELECOM. E SERV. LTDA

CNPJ: 07.346.478/0001-17

EMMERSON RICIERI BRITO

DIRETOR SÓCIO

CI: M-4.798.271

CPF: 736.174.746-91



Todas as Categorias

- [PRODUTOS](#) [SERVIÇOS](#) [APLICAÇÕES](#) [MATERIAIS](#) [NOSSOS CLIENTES](#) [SOBRE NÓS](#) [BLOG](#) [ORÇAMENTO](#)

[LOGÍSTICA REVERSA](#)

[Home](#) / [Produtos](#) / [Baterias](#) / [Alarme](#) / Bateria Estacionária VRLA 12V 7Ah Mod.UP1270E



Bateria Estacionária VRLA 12V 7Ah Mod.UP1270E

- 1 +

[SOLICITAR ORÇAMENTO](#)

[Add to Wishlist](#) [Comparar](#)

Categories: [Alarme](#), [Bateria 12V](#), [Bateria Selada](#), [Baterias](#), [Brinquedo](#), [Caixa de Som](#), [Elevador](#), [Equipamentos Hospitalares](#), [Luz de Emergência](#), [Nobreak](#)



[Informações Técnicas](#)



Modelo	UP1270E
Tensão Nominal (V)	12
Capacidade (C10)	6,4
Capacidade (C20)	7
Comprimento (mm)	151
Largura (mm)	65
Altura Total (mm)	100
Peso (kg)	2,1
Tipo Terminal	Faston 187
Garantia (meses)	12

Devido as contínuas pesquisas e melhorias em nossos produtos, as especificações nesta tabela de dados estão sujeitas a mudanças sem prévio aviso

Produtos relacionados



Bateria
Estacionária
VRLA 2V
50Ah
Mod.
UP50

COMPARAR



Bateria
Estacionária
VRLA 2V
300Ah
Mod.
UP300

COMPARAR



Bateria
Estacionária
VRLA 6V
12Ah
Mod. UP6120

COMPARAR



Bateria
Estacionária
VRLA 2V
500Ah
Mod.
UP500

COMPARAR

Empresa

- > Sobre Nós
- > Nossos Clientes
- > Código De Ética
- > Imprensa
- > UNICOBA



Soluções

- > Produtos
- > Aplicações
- > Assistência Técnica
- > Serviços
- > Baterias Portáteis Originais



DS-PDPC12P-EG2-WE

PIRCAM is a fully supervised two-way wireless detector with built-in high quality camera which can provide an ideal solution for video verification via motion pictures transmitted to an ARC or to personal phones via APPs. Protect your premises day and night by viewing real-time images for fast and accurate response to real alarm events.

- Detection range: 12m/85.9°
- Up to 30 kg pet immunity
- SEC (Smart Environmental Control) - Advanced digital signal processing and 3D optics
- Polarizing IR lens design for more uniform night illumination and excellent night shots
- Large integrated memory buffer for image storage
- Fully remote configurable through APP
- Multiple enrollment method and easy installation design
- Easy replaceable battery with PCB protected

▪ Specification

Detection Performance	
Detection Method	Passive infrared, video verification
Sensor Model	SFG321-711
Detection Range	12m
Detection Angle	85.9°
Detection Zones	52
Detectable Speed	0.3 to 2m/s
Sensitivity	Auto, High, Pet
Pet Immunity	30 kg
White Light Filter	6500lux
Digital Temperature Compensation	Support
Creep Zone Protection	Support
Feature	
Digital Processing	Support
Sealed Optics	Support
Tamper Protection	Front, Rear
Environment Temperature Indicator	Support
Signal Strength Indicator	Support
Video	
Image Sensor	ASX340
Field Angle	88°(H), 68°(V)
Image Type	JPEG
Resolution	640*480, 320*240, 160*120
Frame Rate	2
Fill Light	Infrared Light
Fill Range	12m
Day/Night Switch	Color/Black & White
Interface	
Power Switch	Power Up Enrolling
LED Indicator	Blue (Alarm)
Transmission	
Transmission Technology	CAM-X Wireless
Transmission Method	Two-Way RF Wireless
Transmission Frequency	868 MHz
Transmission Security	AES-128 Encryption
Transmission Range(Free Space)	800m
Enrolling Method	Power up, Remote ID, QR Code
Electrical Characteristics	
Standard Battery Life	Up to 6 years (standby time)
Power Supply	Battery powered
Battery Type	CR123A × 3
Typical Voltage	3V


General	
Operation Temperature	-10°C to 55°C (14°F to 131°F)
Storage Temperature	-20°C to 60°C (-4°F to 140°F)
Operation Humidity	10% to 90%
Dimension(WxHxD)	72.2 mm × 120.5 mm × 56.7 mm
Weight	210 g
Mounting Height	1.8 m to 2.4 m
Mounting Method	Wall
Application Scenario	Indoor
Bracket	Optional Wall & Ceiling Accessory

▪ **Available Model**

DS-PDPC12P-EG2-WE

▪ **Accessory**

▪ **Optional**

DS-PDB-IN-Ceiling bracket Internal wall mounted bracket	DS-PDP-IN-CR123A Indoor Detector Battery	DS-PDB-IN-Wall bracket Internal ceiling mounted bracket
		

Headquarters

No.555 Qianmo Road, Binjiang District,
Hangzhou 310051, China
T +86-571-8807-5998
www.hikvision.com



Follow us on social media to get the latest product and solution information.



DS-PHA64-LP AX Hybrid Pro control panel



AX Hybrid Pro control panel is a wired intrusion control panel with wireless detectors & peripherals access capability. It is the first control panel that supports Speed-X bus, which is a creative technology and is used to transmit verification video/picture from PIR-CAM. Besides, this hybrid control panel supports customized voice library, which is designed for users to upload customized voice files. These voice files will be played via alarm phone call when alarm triggered. As for basic functions, it supports Wi-Fi, TCP/IP and GPRS/3G/4G communication methods. It also supports Hik-ProConnect, Hik-Connect, Hik IP Receiver, Hik IP Receiver Pro and Hik-Central, which is applicable to the scenarios of market, hotel, supermarket, warehouse, office, house (especially with cables pre-installed), etc.

- Hybrid system: 8 on-board zones and 56 wired/wireless zones expandable; 4 on-board outputs (2 relay outputs and 2 I/O outputs) and 60 wired/wireless outputs expandable
- Dual-path communication of alarm events and other signals over LAN, PSTN, Wi-Fi, GPRS or 3G/4G utilizing a main and backup channel with configurable priority
- 4-ch onboard IP Camera video verification, supports video recording (5s pre-alarm + 2s post-alarm, or 2s pre-alarm + 5s post-alarm) for verification to the alarm receiving email or mobile client
- Supports arming/disarming via keypad, keyfob, mobile client, iVMS-4200, SMS and tag
- Pushes alarm notification via messages and Hik-Connect
- Supports ISAPI, Cloud P2P, ISUP, CSV-IP and DC-09 protocol
- Supports 1 Speed-X BUS

▪ Specification

Software features	
Zones	64 (8 On-board zones, max 8 wired PIRCAM)
Area	32
User	Installer: 1 Administrator: 1 Operator: 62
SMS notification	Support (with GPRS/3G/4G module)
Onboard video clips	4
ARC protocol	ISAPI: Supports iVMS-4200 client software and web client Cloud P2P: Supports cloud P2P privacy protocol DC-09: ARC accessible (ADM-CID/SIA-DCS) CSV-IP: Supports CSV-IP ISUP: Supports ISUP 5.0
Programming tools	Web/iVMS-4200/Hik-ProConnect/Keypad
Firmware upgrade	Web/iVMS-4200/Hik-ProConnect/Hik-ProConnect
End of Line Resistance	Support 1K, 2.2K, 4.7K, 5.6K, 6.8K, 8.2K
Hardware features	
Alarm input	64 (Including 8 on-board zones)
Alarm output	64 (Including 2 on-board relay outputs and 2 on-board I/O outputs)
Power Output	1. Bell: maximum 12V 1.2A 2. AUX: maximum 12V 1.5A 3. Bell and AUX maximum 12V 2.1A
3/4G on board	Optional
GPRS on board	Optional
Wi-Fi	802.11b/g/n (2.4GHz)
Bus	1 Speed-X bus
Sounder output	1 Wired on-board sounder output
Tamper-Proof	1 switch to detect removal from mounting 1 switch to detect front cover open
Network interface	1 RJ45 10M/100M Ethernet interface
Electrical characteristics	
Power interface	100 to 240 VAC (on-board power transformer)
Power Consumption	1. 220V power supply ① With an alarm: 2A, 32W ② Without an alarm: 250mA, 4W 2. 13.5V battery supply ① With an alarm: 1.7A, 25W ② Without an alarm: 200mA, 2.7W
Battery type	Lead acid battery (12V 7Ah, battery is not included by default)
Battery life span	Up to 36hrs

Display	
Indicator	4 On-board LEDs: ① 1 AC power LED indicator (Green) ② 1 System status LED indicator (Green/Red) ③ 1 PSTN status LED indicator (Green/Red) ④ 1 Mobile communication status LED indicator (Green/Red)
General	
Operation temperature	-10°C to 40°C
Operation humidity	10% to 90%
Shell material	Plastic
Color	White
Dimension(WxHxD)	261 mm × 199 mm × 86.4 mm
Weight	997 g
Device management	
Tag	64
Keyfob	64
Keypad	8
Wireless sounder	16

▪ Available Model

DS-PHA64-LP

Headquarters

No.555 Qianmo Road, Binjiang District,
Hangzhou 310051, China
T +86-571-8807-5998
www.hikvision.com



Follow us on social media to get the latest product and solution information.



DS-PK1-LRT-HWE/DS-PK1-LRT-HWB Wired keypad



The DS-PK1-LRT-HWE/DS-PK1-LRT-HWB wired keypad is an AX series keypad designed for AX hybrid pro control panel (DS-PHA48-EP, DS-PHA64-LP). The DS-PK1-LRT-HWE/DS-PK1-LRT-HWB supports built-in wireless transceiver and tag reader, which can work with keyfob and tag for arming/disarming.

- LCD screen display
- Supports one-touch arm (Arming without password)
- Supports fire/panic/medical alarm key
- Supports company name, phone number, time display
- Supports 2 on-board alarm inputs and 1 on-board alarm output
- Supports maximum 64 keyfobs



▪ Specification

Hardware features	DS-PK1-LRT-HWE	DS-PK1-LRT-HWB
Tag reader built in	1 built-in tag reader	
Serial port	1 TTL serial port	
Tamper-Proof	1 back-cover tamper-switch (Will be damaged when tamper triggered)	
Buzzer	1 on-board buzzer	
Function key	8 Function keys: Query, away arm, stay arm, disarm, alarm output, project, left, right	
RS-485	1 RS-485	
Alarm input	2 on-board alarm inputs	
Alarm output	1 on-board alarm output	
Electrical characteristics		
Power supply	DC 12 V	
Power consumption	Quiescent consumption: 0.984W @12 VDC power supply with 82mA current	Quiescent consumption: 0.972W @12 VDC power supply with 81mA current
	Max consumption: 1.32W @12VDC power supply with 110mA current	Max consumption: 1.33W @12VDC power supply with 111mA current
Wireless transmission		
RF frequency	868 MHz	433 MHz
Display		
Numeric key	0 to 9 , * , #	
Display screen	LCD screen	
Indicator	4 indicators and 1 backlight: (1) Power: Green (2) Faults: Fault-Orange / Alert-Flashing orange / Find me mode-flashing green (3) Armed: Blue (4) Alarm: Red (5) Keypad button backlight: White	
General		
Dimension(W×H×D)	150 mm × 115 mm × 28 mm	
Color	White	
Operation temperature	- 10 °C to 55 °C (14 °F to 131 °F)	
Operation humidity	10% to 90%	
Device management		
Keyfob	64	

▪ Available Model

DS-PK1-LRT-HWE

DS-PK1-LRT-HWB

Distributed by

**HIKVISION®****Headquarters**

No.555 Qianmo Road, Binjiang District,
Hangzhou 310051, China
T +86-571-8807-5998
overseasbusiness@hikvision.com

Hikvision USA
T +1-909-895-0400
sales.usa@hikvision.com

Hikvision Australia
T +61-2-8599-4233
salesau@hikvision.com

Hikvision India
T +91-22-28469900
sales@pramahikvision.com

Hikvision Canada
T +1-866-200-6690
sales.canada@hikvision.com

Hikvision Thailand
T +662-275-9949
sales.thailand@hikvision.com

Hikvision Europe
T +31-23-5542770
sales.eu@hikvision.com

Hikvision Italy
T +39-0438-6902
info.it@hikvision.com

Hikvision Brazil
T +55 11 3318-0050
Latam.support@hikvision.com

Hikvision Turkey
T +90 (216)521 7070- 7074
sales.tr@hikvision.com

Hikvision Malaysia
T +601-7652-2413
sales.my@hikvision.com

Hikvision UK & Ireland
T +01628-902140
sales.uk@hikvision.com

Hikvision South Africa
Tel: +27 (10) 0351172
sale.africa@hikvision.com

Hikvision France
T +33(0)1-85-330-450
info.fr@hikvision.com

Hikvision Kazakhstan
T +7-727-9730667
nikia.panfilov@hikvision.ru

Hikvision Vietnam
T +84-974270888
sales.vt@hikvision.com

Hikvision UAE
T +971-4-4432090
salesme@hikvision.com

Hikvision Singapore
T +65-6684-4718
sg@hikvision.com

Hikvision Spain
T +34-91-737-16-55
info.es@hikvision.com

Hikvision Tashkent
T +99-87-1238-9438
uzb@hikvision.ru

Hikvision Hong Kong
T +852-2151-1761
info.hk@hikvision.com

Hikvision Russia
T +7-495-669-67-99
saleru@hikvision.com

Hikvision Korea
T +82-(0)31-731-8817
sales.korea@hikvision.com

Hikvision Poland
T +48-22-460-01-50
info.pl@hikvision.com

Hikvision Indonesia
T +62-21-2933759
Sales.Indonesia@hikvision.com

Hikvision Colombia
sales.colombia@hikvision.com

DS-PKF1-WE Wireless Keyfob



- Operation: stay/away arming and disarming
- Keyfob lock and unlock function
- Fully remote configurable through App
- Multiple enrollment method and easy installation design
- Easy replaceable battery with PCB protected
- Frequency hopping against jamming for reliable transmission

▪ **Specification**

Electrical characteristics	
Operation humidity	10% to 90% (No condensing)
Operation temperature	-10 °C to 55 °C (-4 °F to 122 °F)
Battery life span	Up to 3 years (standby time)
Wireless transmission	
RF frequency	868 MHz
RF modulation	2GFSK
RF distance	900 m (open area)
General	
Shell material	Panel (plastic) + gasket(rubber)
Color	White
Weight	16 g (5.64 oz)

▪ **Available Model**

DS-PKF1-WE

▪ **Accessory**



DS-PWA96-Kit-WE



DS-PWA96-Kit1-WE



DS-PWA96-Kit-WB



DS-PWA96-Kit2-WE

Headquarters

No.555 Qianmo Road, Binjiang District,
Hangzhou 310051, China
T +86-571-8807-5998
www.hikvision.com



Follow us on social media to get the latest product and solution information.



DS-PM1-RT-HWE 868MHz Tri-X Wireless Receiver



Tri-X wireless receiver, compatible with AX Hybrid Pro control panel, used to expand wireless capability of the control panel. HIKVISION Tri-X detectors can be added to AX Hybrid Pro panel via this wireless receiver.

- 868MHz wireless receiver
- Wireless transmission distance up to 1700m
- Supports 32 wireless detectors, 4 wireless indoor sounders and 8 wireless outdoor sounders

▪ Specification

Hardware features	
Bus	1 Speed-X bus
Electrical characteristics	
Power supply	9 to 28 VDC, 1A
Power consumption	Maximum current 100 mA@12 VDC; Quiescent current 40 mA@12 VDC
Wireless transmission	
RF frequency	868 MHz
Wireless security	Frequency hopping 128 AES encryption
Display	
LED Indicator	1. Green: power/find me 2. Orange: alarm/fault
General	
Dimension(WxHxD)	110 mm × 155 mm × 32 mm
Shell material	Plastic
Weight	225 g
Operation temperature	-10°C to 40°C
Operation humidity	10% to 90%
Device management	
Alarm input	Up to 32 wireless detectors(portable emergency button is not included)
Wireless sounder	Up to 8 wireless indoor sounder, 4 wireless outdoor sounder

▪ Available Model

DS-PM1-RT-HWE

Headquarters

No.555 Qianmo Road, Binjiang District,
Hangzhou 310051, China
T +86-571-8807-5998
www.hikvision.com



Follow us on social media to get the latest product and solution information.



DS-PM2-G GPRS communication module



GPRS communication module for AX Hybrid Pro series control panel

- GPRS communication



▪ Specification

Hardware features	
SIM slot	1
General	
Dimension(WxHxD)	61.87 mm × 88.18 mm
Weight	17 g
Operation temperature	-10°C to +40°C

▪ Available Model

DS-PM2-G(海外标配)(样机),

Distributed by

**HIKVISION®****Headquarters**

No.555 Qianmo Road, Binjiang District,
Hangzhou 310051, China
T +86-571-8807-5998
overseasbusiness@hikvision.com

Hikvision USA
T +1-909-895-0400
sales.usa@hikvision.com

Hikvision Australia
T +61-2-8599-4233
salesau@hikvision.com

Hikvision India
T +91-22-28469900
sales@pramahikvision.com

Hikvision Canada
T +1-866-200-6690
sales.canada@hikvision.com

Hikvision Thailand
T +662-275-9949
sales.thailand@hikvision.com

Hikvision Europe
T +31-23-5542770
sales.eu@hikvision.com

Hikvision Italy
T +39-0438-6902
info.it@hikvision.com

Hikvision Brazil
T +55 11 3318-0050
Latam.support@hikvision.com

Hikvision Turkey
T +90 (216)521 7070- 7074
sales.tr@hikvision.com

Hikvision Malaysia
T +601-7652-2413
sales.my@hikvision.com

Hikvision UK & Ireland
T +01628-902140
sales.uk@hikvision.com

Hikvision South Africa
Tel: +27 (10) 0351172
sale.africa@hikvision.com

Hikvision France
T +33(0)1-85-330-450
info.fr@hikvision.com

Hikvision Kazakhstan
T +7-727-9730667
nikia.panfilov@hikvision.ru

Hikvision Vietnam
T +84-974270888
sales.vt@hikvision.com

Hikvision UAE
T +971-4-4432090
salesme@hikvision.com

Hikvision Singapore
T +65-6684-4718
sg@hikvision.com

Hikvision Spain
T +34-91-737-16-55
info.es@hikvision.com

Hikvision Tashkent
T +99-87-1238-9438
uzb@hikvision.ru

Hikvision Hong Kong
T +852-2151-1761
info.hk@hikvision.com

Hikvision Russia
T +7-495-669-67-99
saleru@hikvision.com

Hikvision Korea
T +82-(0)31-731-8817
sales.korea@hikvision.com

Hikvision Poland
T +48-22-460-01-50
info.pl@hikvision.com

Hikvision Indonesia
T +62-21-2933759
Sales.Indonesia@hikvision.com

Hikvision Colombia
sales.colombia@hikvision.com

DS-PM2-S(AU) 3G/4G communication module



3G/4G communication module for AX Hybrid Pro series
control panel

- FDD-LTE B1/B3/B5/B7/B8/B28
- Dual-Band UMTS/HSDPA/HSPA+B1/B5



▪ Specification

Hardware features	
SIM slot	1
Wireless transmission	
RF frequency	<ul style="list-style-type: none"> · FDD-LTE B1/B3/B5/B7/B8/B28 ; · Dual-Band UMTS/HSDPA/HSPA+B1/B5
General	
Dimension(WxHxD)	62.03 mm × 88.28 mm
Weight	28 g
Operation temperature	-10°C to +40°C
Report method	
3G/4G	Supports

▪ Available Model

DS-PM2-S(AU)(海外标配)(样机),

Distributed by

**HIKVISION®****Headquarters**

No.555 Qianmo Road, Binjiang District,
Hangzhou 310051, China
T +86-571-8807-5998
overseasbusiness@hikvision.com

Hikvision USA
T +1-909-895-0400
sales.usa@hikvision.com

Hikvision Australia
T +61-2-8599-4233
salesau@hikvision.com

Hikvision India
T +91-22-28469900
sales@pramahikvision.com

Hikvision Canada
T +1-866-200-6690
sales.canada@hikvision.com

Hikvision Thailand
T +662-275-9949
sales.thailand@hikvision.com

Hikvision Europe
T +31-23-5542770
sales.eu@hikvision.com

Hikvision Italy
T +39-0438-6902
info.it@hikvision.com

Hikvision Brazil
T +55 11 3318-0050
Latam.support@hikvision.com

Hikvision Turkey
T +90 (216)521 7070- 7074
sales.tr@hikvision.com

Hikvision Malaysia
T +601-7652-2413
sales.my@hikvision.com

Hikvision UK & Ireland
T +01628-902140
sales.uk@hikvision.com

Hikvision South Africa
Tel: +27 (10) 0351172
sale.africa@hikvision.com

Hikvision France
T +33(0)1-85-330-450
info.fr@hikvision.com

Hikvision Kazakhstan
T +7-727-9730667
nikia.panfilov@hikvision.ru

Hikvision Vietnam
T +84-974270888
sales.vt@hikvision.com

Hikvision UAE
T +971-4-4432090
salesme@hikvision.com

Hikvision Singapore
T +65-6684-4718
sg@hikvision.com

Hikvision Spain
T +34-91-737-16-55
info.es@hikvision.com

Hikvision Tashkent
T +99-87-1238-9438
uzb@hikvision.ru

Hikvision Hong Kong
T +852-2151-1761
info.hk@hikvision.com

Hikvision Russia
T +7-495-669-67-99
saleru@hikvision.com

Hikvision Korea
T +82-(0)31-731-8817
sales.korea@hikvision.com

Hikvision Poland
T +48-22-460-01-50
info.pl@hikvision.com

Hikvision Indonesia
T +62-21-2933759
Sales.Indonesia@hikvision.com

Hikvision Colombia
sales.colombia@hikvision.com

DS-PS1-II-WE Wireless Intercom Sounder

The wireless internal sounder DS-PS1-II-WE, supporting 868MHz two-way communication via Cam-X protocol, multiple alarm sounds, strobe light indication, is used for instant alerting when alarm triggered. Meanwhile, it supports two-way audio function for ARCs to do the alarm verification, which can help the users to know what is the real situation on-site immediately.



- 868 MHz two-way wireless communication
- Configurable arming/disarming prompt sound and LED indicator
- Two-way talk via RF transmission
- Buzzer Decibel: 90 to 110 dB
- Long battery life span
- 3 kinds of alarm sounds: fire alarm, panic alarm, and intrusion alarm
- Fully remote configurable through APP
- Multiple enrollment methods and easy installation design

▪ Specification

Hardware features	
Serial port	1
Tamper-Proof	Supported, front and rear
Buzzer	Supported
Power switch	Power on/off
Mic	Supported
Electrical characteristics	
Operation humidity	10% to 90% (no condensing)
Operation temperature	-10°C to 55°C
Battery type	Four CR123 batteries
Power supply	Support 12 VDC power supply
Power interface	12 VDC
Power consumption	Quiescent current: 25 uA Max current: 1.6 A Voltage: 3 V
Battery life span	Up to 2 years (standby time)
Wireless transmission	
RF frequency	868 MHz
RF modulation	2GFSK
RF distance	1000m (open area)
Wireless technology	CAM-X Wireless Technology
Display	
LED Indicator	Enrollment/Signal (red/green), Alarm(blue/red), Two-way audio service(blue/red)
General	
Dimension(WxHxD)	130 mm × 128 mm × 39.5 mm
Color	White case (blue or red LED alarm)
Installation method	Wall-mounting
Weight	361.0 g

▪ Available Model

DS-PS1-II-WE

Headquarters

No.555 Qianmo Road, Binjiang District,
Hangzhou 310051, China
T +86-571-8807-5998
www.hikvision.com



Follow us on social media to get the latest product and solution information.



HikCentral Professional

HikCentral Professional is a software platform provided by Hikvision for integrating and managing security systems. It is designed to meet a variety of security challenges on a single platform. With HikCentral Professional, you can manage multiple individual systems with ease, such as video security, access control, security alarms, and more, as well as explore cross-system functionalities.

Daily operations become more efficient while protection of people and property improve all around. Users of all kinds are making smarter decisions.



Key Feature

Light and Efficient

- Lightweight architecture features reduced consumption of system resources
- Capable of managing multiple systems of varying sizes with consistent efficiency

Unified and Flexible

- Supports combining various application plug-ins under a unified, on-demand architecture for collaboration across business segments
- New plug-ins can be continuously developed to meet new business needs

Integrated and Open

- Compatible with virtually all Hikvision products and their abundance of applications, including deep-learning-based analytics and statistics
- Open architecture permits easy integration with third-party systems and hardware

• Features of Main Modules

Module	Features
Video	<ul style="list-style-type: none"> ● Efficient and comprehensive video security ● Quick incident search and location, convenient event search, and quick run-through of video ● Video export as evidence ● Low bandwidth network adaptability ● Reliable and flexible storage
Access Control	<ul style="list-style-type: none"> ● Comprehensive and flexible access management methods ● Advanced access strategies for sensitive areas ● Convenient employee badge design and printing ● Clear step-by-step guidance ● Remote personnel registration ● Automatically lock or unlock doors ● Keep doors in a remain unlocked status during an emergency ● Easily count and verify everyone's safety ● Opening door via Bluetooth and NFC
Visitor	<ul style="list-style-type: none"> ● Digitalized visitor management ● Visitor registration in advance ● Pre-defined access permissions and traceable records ● A Watchlist function along with personalized design and printing of badges
Vehicle	<ul style="list-style-type: none"> ● Flexible and efficient entrance & exit management ● Improved parking experience for drivers ● Self-service parking query ● Flexible billing ● Intuitive and efficient parking operation analysis and transaction analysis reports
On-Board Monitoring	<ul style="list-style-type: none"> ● Efficient vehicle monitoring for quick response ● Reliable archive management ● Customized reports for enhanced operational efficiency
Alarm Detection	<ul style="list-style-type: none"> ● Centrally manage various alarm sources ● Real-time display of all kinds of alarms ● Flexible linkage ● Automatic audio alarms
Intelligent Analysis	<ul style="list-style-type: none"> ● The video-based intelligent analysis dashboard enables flexible and extensible digital applications ● Smart commercial analyses
Commercial Display	<ul style="list-style-type: none"> ● Manage and configure content for digital signage in an intuitive manner ● Pre-installed program templates ● All programs are created visually
Time & Attendance	<ul style="list-style-type: none"> ● Flexible attendance rule-setting ● Diverse attendance reports and customizable templates ● Easy integration with third-party payroll systems ● Supports employees searching for attendance results and submitting applications for correction
Portable Enforcement	<ul style="list-style-type: none"> ● Quick retrieval of important recordings, long-term backups, and file-level permission management ● Automatic detection and addition of portable devices through dock stations, and detailed statistical logs for personnel and equipment use
Smart Wall	<ul style="list-style-type: none"> ● Display videos on the wall ● Video auto-switch and scheduled playback ● Alarm pop-up on smart wall. The alarm video will be automatically played in a pop-up window on the video wall to notify the operator
Parking Lot Management	<ul style="list-style-type: none"> ● Efficient entrance & exit management with access rules for vehicles, integration with ANPR cameras, and touch-free, non-stop vehicle authentication to help reduce rush hour

	<p>congestion</p> <ul style="list-style-type: none"> ● Improved parking experience with guidance screens and displays to find vacant spaces ● Flexible charging options including manual charge and prepayment
Evidence Management	<ul style="list-style-type: none"> ● Convenient information collection with multi-clients (Mobile Client, Web Client, Control Client) for uploading files ● Unified management of cross-service evidence files, including videos, pictures, audios, and documents uploading in the daily operation ● Long-term backup, efficient retrieval: evidence classification, archiving, retrieval, export, one-stop management
AR	<ul style="list-style-type: none"> ● Easily access key cameras without losing the global view ● Quick resource location through simple "Click" and "Filter" actions ● Efficient process for quick event handling from notification to acknowledgment
Patrol Management	<ul style="list-style-type: none"> ● Design patrol schedules and routes effortlessly using an intuitive e-map interface ● Security staff check in using access control devices with all data automatically uploaded to the software ● Report anomalies during the patrol to the center via the Mobile Client ● Trigger alarms instantly if unauthorized individuals attempt to conduct patrol ● Comprehensive patrol reports enable managers to assess performance effectively
Security Inspection	<ul style="list-style-type: none"> ● Identify a wide range of prohibited items timely and accurately, reducing labor costs and security threats ● Simplify centralized management with real-time detection results, alarm information, and live view
Emergency Mustering	<ul style="list-style-type: none"> ● Instant response to emergencies with a click to trigger the emergency automatically or manually ● Enhanced evacuation experience with cycled broadcast of evacuation messages through IP speakers and remaining doors open along the escape route for quick assembly at muster points ● Efficient confirmation of personnel safety status at muster points, including counting and verification of everyone's presence and checking the most recent locations of missing individuals
Remote Site Management (RSM)	<ul style="list-style-type: none"> ● Manage multi-site systems in one place, providing a unified view of different resources, and all related events and alarms across sites. ● Multi-site solutions in terms of the number of devices, remote sites and concurrent events to be handled by the system
Maintenance	<ul style="list-style-type: none"> ● Visualized network and device topology and alarm notifications ● Logs are available for event trackback and evidence ● Check all health status with one click or according to a preset schedule ● Clearly see the risks and exceptions

Software Specification

The following table shows the maximum performance of the SYS (System Management Server). For other detailed data and performance, refer to *Software Requirements and Performance*.

Features		Maximum Performance
General		
Manageable Resource	Encoding Devices	2,048 Note: No more than 1,024 access control devices or elevator control devices are allowed.
	Encoding Devices Supporting ONVIF Protocol	
	Access Control Devices	
	Elevator Control Devices	
	Security Radars	
	Guidance Terminals	
	IP Speakers	
	Video Intercom Devices	5,000
	Guidance Screens	512
	Visitor Terminals	32
	Body Cameras	5,000
	Dock Stations	1,000
	Network Transmission Devices	128
	On-Board Devices	1,000
	Fire Protection Devices	2,048
	Entrance/Exit Stations	40
	Query Terminals	16
	Intelligent Analysis Server	64
	Recording Servers	64
	Streaming Servers	64
	Cameras	10,000 With RSM: 100,000
	Maximum Number of Fisheye Cameras	10,000
	Maximum Number of Cameras for People Counting	
	Security Control Panels and Panic Alarm Devices	2,048
	Alarm Inputs (excluding security control panels and panic alarm devices)	5,000
	Alarm Inputs of Security Control Devices	10,000
	Security Control Partitions (Areas)	2,048
	Alarm Outputs	3,000
	Security Radars and Radar PTZ Cameras	30
	DS-5600 Series Face Recognition Terminals When Applied with Hikvision Turnstiles	32
	ANPR Cameras	3,000
	People Counting Cameras	Recommended: 3,000
	Heat Map Cameras	Recommended: 1,024
Queue Management Cameras	Recommended: 3,000	
Thermal Cameras	Recommended: 20 ^①	
Cameras per Area	256	
Alarm Inputs per Area		
Alarm Outputs per Area		
Event & Alarm	Event and Alarm Rules	10,000
	Storage of Events or Alarms Without Pictures	<ul style="list-style-type: none"> ● Generally, 100/s within 24 hours. ● (Recommended) No more than 1,000/s within 10 minutes. (For access events, no more than 300/s within 10 minutes.)
	Storage of Events or Alarms with Pictures	● 20/s (stored in SYS).

		<p>Note: For pictures triggered by an alarm linkage action, the receiving performance varies by the number of pictures:</p> <ul style="list-style-type: none"> ■ If only one picture is captured by the linkage action, the performance is 20/s. ■ If 3 pictures are captured by the linkage action, the performance is 6/s. <ul style="list-style-type: none"> ● 80/s (stored in Recording Server). ● For access events, 200/s with each picture being 50KB.
	Events or Alarms Sent to Clients <i>*The clients include Web Client, Control Clients and Mobile Clients.</i>	<ul style="list-style-type: none"> ● Web Client: 20 events or alarms with picture per second; 40 events or alarms without picture per second; 100 access events/s. ● Control Client: 120 events or alarm/s. ● 100 Clients/s
	Combined Alarm	10/s
	User-Defined Events	10,000
User and Role	Concurrent Accesses via Web Clients and Control Clients	100
	Concurrent Accesses via Mobile Clients	100
	Users	3,000
	Roles	3,000
	Users for Double Authentications	50
Person	Persons	1,000,000
	Departments	3,000
	Department Hierarchies	10
	Size of a Profile Picture	300 KB
	Total Size of Profile Pictures	300 GB
	Resigned Persons	100,000
	Resignation Types	100
Data Storage	Data Retention Period	Stored for 3 Years
	People Counting	5 million each year
	Heat Map	0.25 million each year
	ANPR Records	60 million each year
	Events	
	Alarms	
	Access Records	1.4 billion each year
	Attendance Records	55 million each year
	Visitor Records	10 million each year
	Operation Logs	5 million each year
	Service Information Logs	
	Service Error Logs	
	Recording Tags	60 million each year
Report	Scheduled Report Rules of Event and Alarm	100
	Event or Alarm Rules in One Event/Alarm Report Rule	32
	Records in One Sent Report	10,000 or 10 MB
	Resources Selected in One Report <i>*With this limitation, you can generate a neat and clear report via the Control Client and it costs less time.</i>	32

	Maximum Number of Stores	1,000
Video & Intelligent Analysis		
Recording	Recording Schedule	30,000
	Recording Schedule Template	200
Intelligent Recognition	Face Pictures for Comparison	1,000,000
	Face Comparison Groups	64
	Persons in One Face Comparison Group	1,000,000
	Storage of Face Comparison Events Without Pictures	1,000/s
	Storage of Face Comparison Events with Pictures	100/s (Stored in Recording Server)
	Intelligent Analysis Groups	1,000
	Resources in One Group	64
	Persons for Intelligent Recognition	1000,000
Intelligent Analysis	Total Stores	1,000
	Total Analysis Group	1000
AR Monitoring	AR Scenes	100
	Plans	512 <i>Note: Up to 100 scenes are allowed for each plan.</i>
	Tags for Each Scene	200
	Tag Groups for Each Scene	100
Evidence Management	Evidences	100,000
	Evidence Files	100,000
Smart Wall	Decoding Devices	32
	Smart Walls	32
	Network Keyboard	8
	Views	1,000
	View Groups	100
	Views in One View Group	10
	Cameras in One View	256
	Cameras in One Window of Auto-Switch	20
	Windows of an Auto-Switch	16
	View Group of an Auto-Switch	1
Streaming Server	Video Input Bandwidth per Streaming Server	200 × 2 Mbps
	Video Output Bandwidth per Streaming Server	200 × 2 Mbps
Access Control & Time and Attendance & Visitor		
Access Control	Persons with Credentials for Access Control	50,000
	Total Credentials (Card + Fingerprint)	250,000
	Cards	250,000
	Fingerprints	200,000
	Irises	100,000
	Profiles	50,000
	Access Points (Doors + Floors)	1,024
	Access Levels	512
	Access Schedules	32
	Templates for Card Printing	32
Time and Attendance	Persons for Time and Attendance	50,000
	Schedules	128
	Holidays	32
	Break Timetable	128
	Custom Rules for T&A Status on Device	128
	Pay Code (including overtime types and leave types)	128
	Approval Roles	100
	Approval Flows	1,000
Visitor Management	Concurrent Login of Employees via Client	500
	Visitors	100,000
	Visitor Check-In or Reservation Records	100,000

	Visitor Email Templates	20
	Entities in Watch List	10,000
	Card Template	20
Vehicle and Parking Management		
	Vehicles per List	5,000
	Vehicles	500,000
	Custom Vehicle Types	10
	UVSSs	4
	Vehicle Undercarriage Pictures	3,000
	Storage of ANPR Alarm Without Pictures	1,000/s
	Storage of ANPR Alarm with Picture	20/s (Stored in SYS) 100/s (Stored in Recording Server)
	Parking Lots	10
	Lanes	Total: 40 In One Parking Lot: 32
	Parking Spaces	Total: 3,000 In One Floor: 1,024
	Floors in All Parking Lots	128
	Cards Linked with Vehicles	250,000
	Temporary Cards in One Parking Lot	10,000
	Vehicle Passing Frequency in Each Lane	1 Vehicle/s
On-Board Monitoring		
	GPS Information Report	Report a GPS information to the platform every 5s, totally 200 GPS information can be sent to the platform per second.
	Fence Rules for One Vehicle	4
	Deviation Rules for One Vehicle	4
	Vehicles Can Be Located in One Client	64
	Retention Period of GPS Data	1 Year
	Retention Period of Statistics Data	3 Years
	Maximum Number of Drivers	10,000
	Maximum Number of Driving Routes	1,000
Portable Enforcement		
	GPS Report	<ul style="list-style-type: none"> ● 200/s when 1,000 body cameras online ● 250/s when 2,500 body cameras online
	Alarm Receiving	<ul style="list-style-type: none"> ● Generally 100/s ● No more than 1,000/s within 1 hour
Commercial Display		
	Materials	10,000
	Programs	2,000
	Schedules	1,000
	Materials Released Each Time	64
	Release Records	1,000
	Video Walls	512
	Applications for Interactive Flat Panel	1,000
Security Inspection		
	Analyzers	8
	Walk-Through Metal Detectors	64
	Security Inspection Channels	1,000
Broadcast		
	IP Speakers	2048
	Speaker Unit	128

Broadcast Group	128
Media Libraries	100
Patrol	
Maximum Number of Shifts of a Single Route	8

①: This recommended value refers to the number of thermal cameras connected to the system directly. It depends on the maximum performance (data processing and storage) in the situation when the managed thermal cameras uploading temperature data to the system. For thermal cameras connected to the system via NVR, there is no such limit.

System Requirement

* For high stability and good performance, the following system requirements must be met.

OS for HikCentral Professional Server	Microsoft® Windows 11 64-bit Microsoft® Windows 10 64-bit Microsoft® Windows 8.1 64-bit Microsoft® Windows 7 SP1 64-bit Microsoft® Windows Server 2019 64-bit Microsoft® Windows Server 2016 64-bit Microsoft® Windows Server 2012 R2 64-bit Microsoft® Windows Server 2012 64-bit Microsoft® Windows Server 2022 <i>*For Windows 8.1 and Windows Server 2012 R2, make sure it is installed with the rollup (KB2919355) updated in April, 2014.</i>
OS for Control Client	Microsoft® Windows 11 64-bit Microsoft® Windows 10 64-bit Microsoft® Windows 8.1 64-bit Microsoft® Windows 7 SP1 64-bit Microsoft® Windows Server 2019 64-bit Microsoft® Windows Server 2016 64-bit Microsoft® Windows Server 2012 R2 64-bit Microsoft® Windows Server 2012 64-bit Microsoft® Windows Server 2022 <i>*For Windows 8.1 and Windows Server 2012 R2, make sure it is installed with the rollup (KB2919355) updated in April, 2014.</i>
Browser Version	Google Chrome® 110 and above Firefox® 100 and above Safari® 13 and above Microsoft® Edge 110 and above Internet Explorer® 11 and above
Database	PostgreSQL V14.8
OS for Mobile Client	iOS 12.0 and above Android 6.0 and above
Virtual Machine	VMware® ESXi™ 6.x, ESXi™ 7.x Microsoft® Hyper-V with Windows Server 2012/2012 R2/2016 (64-bit) <i>*The Control Client cannot run on the virtual machine.</i> <i>*Refer to the Deployment Guide of HikCentral Professional on VMware Virtual Machines for how the streaming server running on the virtual machine.</i> <i>*Virtual server migration is not supported.</i>

Recommended Hardware Specification



Processor	E-2324G(4Cores/8MB/4T/ 3.1-4.6GHz/65W)	
Memory	1 × 16GB up to 2666 MT/s DDR4 UDIMM	
Storage Controllers	Internal Controllers: SAS_H355	
Drive Bays	1T 7.2K SATA×2	
Power Supplies	Single 450W (Bronze) power supply	
Dimensions	Form Factor: Rack (1U) Chassis Width: 434.00mm (17.08 in) Chassis Depth: 595.63mm (23.45 in) (3.5" HDD) Note: These dimensions do not include: bezel, redundant PSU	
Dimensions with Package (W × D × H)	750 mm × 614 mm × 259 mm (29.53" × 24.17" × 10.2")	
Net Weight	12.2 kg	
Weight with Package	18.5 kg	
Embedded NIC	2 x 1GbE LOM Network Interface Controller (NIC) ports	
Device Access	Front Ports: 1x USB 2.0, 1 x iDRAC micro USB 2.0 management port Rear Ports: 2 x USB 3.0, VGA, serial connector	
Embedded Management	iDRAC9 with Lifecycle Controller iDRAC Direct DRAC RESTful API with Redfish	
Integrations and Connections	Integrations: Microsoft® System Center VMware® vCenter™ BMC Truesight (available from BMC) Red Hat Ansible	Connections: Nagios Core & Nagios XI Micro Focus Operations Manager i (OMi) IBM Tivoli Netcool/OMNibus
Operating Systems	Certify XenServer Citrix® XenServer® Microsoft Windows Server® with Hyper-V Red Hat® Enterprise Linux Ubuntu Server This model is installed with Microsoft Windows Server® 2019 multilingual operating system.	SUSE® Linux Enterprise Server VMware® ESXi

Headquarters

No.555 Qianmo Road, Binjiang District,
Hangzhou 310051, China
T +86-571-8807-5998
www.hikvision.com



Follow us on social media to get the latest product and solution information.



DS-PKA-WLM Wireless Keypad

The DS-PKA-WLM series wireless keypad can connect to security control panel for alarm control and operation. It can also notice alarm by indicator and buzzer.





Available Models

DS-PKA-WLM

Features

- 433/868 MHz two-way wireless communication
- AES-128 encryption
- Operation: Arming, disarming, alarm clearing, etc.
- Arming or disarming with card
- Patrol card (different from the arming/disarming card) checking in
- Full touch screen design with LED backlight

Specifications

Model	DS-PKA-WLM-433	S-PKA-WLM-868
RF	RF speed	10.0 kbps/4.8 bps
	RF frequency	433 MHz/868 MHz
	RF modulation	2GFSK
	RF distance	800 m (open area)
	RF power	10 dBm
	TAMPER switch	1
	RF module	Communicates with wireless control panel
Interface & component	Card	Supports standard IC card swiping
	Buzzer	1
	Serial port	1, reserved
	Numeric	10 keys: 0 to 9
	Function key	6 function keys: fire alarm, away arming, stay arming, disarming, delete, and confirm
Application & protocol	Protocol	HIK wireless protocol: Access to wireless control panel, two-way communication
	Power	3 VDC power input
Electrical & battery	Battery type	4 AA batteries
	Battery life span	3 years
	Operation humidity	10% to 90% (No condensing)
Others	Operation temperature	-10 °C to +55 °C (-4 °F to +122 °F)
	Color	White
	Dimension	φ131.5 mm (5.2"); height: 23 mm (0.9")

Distributed by

**HIKVISION®****Headquarters**

No.555 Qianmo Road, Binjiang District,
Hangzhou 310051, China
T +86-571-8807-5998
overseasbusiness@hikvision.com

Hikvision USA
T +1-909-895-0400
sales.usa@hikvision.com

Hikvision Australia
T +61-2-8599-4233
salesau@hikvision.com

Hikvision India
T +91-22-28469900
sales@pramahikvision.com

Hikvision Canada
T +1-866-200-6690
sales.canada@hikvision.com

Hikvision Thailand
T +662-275-9949
sales.thailand@hikvision.com

Hikvision Europe
T +31-23-5542770
sales.eu@hikvision.com

Hikvision Italy
T +39-0438-6902
info.it@hikvision.com

Hikvision Brazil
T +55 11 3318-0050
Latam.support@hikvision.com

Hikvision Turkey
T +90 (216)521 7070- 7074
sales.tr@hikvision.com

Hikvision Malaysia
T +601-7652-2413
sales.my@hikvision.com

Hikvision UK & Ireland
T +01628-902140
sales.uk@hikvision.com

Hikvision South Africa
Tel: +27 (10) 0351172
sale.africa@hikvision.com

Hikvision France
T +33(0)1-85-330-450
info.fr@hikvision.com

Hikvision Kazakhstan
T +7-727-9730667
nikia.panfilov@hikvision.ru

Hikvision Vietnam
T +84-974270888
sales.vt@hikvision.com

Hikvision UAE
T +971-4-4432090
salesme@hikvision.com

Hikvision Singapore
T +65-6684-4718
sg@hikvision.com

Hikvision Spain
T +34-91-737-16-55
info.es@hikvision.com

Hikvision Tashkent
T +99-87-1238-9438
uzb@hikvision.ru

Hikvision Hong Kong
T +852-2151-1761
info.hk@hikvision.com

Hikvision Russia
T +7-495-669-67-99
sateru@hikvision.com

Hikvision Korea
T +82-(0)31-731-8817
sales.korea@hikvision.com

Hikvision Poland
T +48-22-460-01-50
info.pl@hikvision.com

Hikvision Indonesia
T +62-21-2933759
Sales.Indonesia@hikvision.com

Hikvision Colombia
sales.colombia@hikvision.com

DS-PKF1-WE Wireless Keyfob



- Operation: stay/away arming and disarming
- Keyfob lock and unlock function
- Fully remote configurable through App
- Multiple enrollment method and easy installation design
- Easy replaceable battery with PCB protected
- Frequency hopping against jamming for reliable transmission

▪ **Specification**

Electrical characteristics	
Operation humidity	10% to 90% (No condensing)
Operation temperature	-10 °C to 55 °C (-4 °F to 122 °F)
Battery life span	Up to 3 years (standby time)
Wireless transmission	
RF frequency	868 MHz
RF modulation	2GFSK
RF distance	900 m (open area)
General	
Shell material	Panel (plastic) + gasket(rubber)
Color	White
Weight	16 g (5.64 oz)

▪ **Available Model**

DS-PKF1-WE

▪ **Accessory**



DS-PWA96-Kit-WE



DS-PWA96-Kit1-WE



DS-PWA96-Kit-WB



DS-PWA96-Kit2-WE

Headquarters

No.555 Qianmo Road, Binjiang District,
Hangzhou 310051, China
T +86-571-8807-5998
www.hikvision.com



Follow us on social media to get the latest product and solution information.



DS-PR1-WE Wireless Repeater

The wireless repeater, supporting 868 Mhz wireless communication, Tri-X and Cam-X wireless protocol, multiple enrollment methods, two-way wireless communication, and auto-pairing, is used for extending RF distance in alarm system.



- 868MHz two-way wireless communication
- Two-way communication, stable and secure
- LED display, show the different feedbacks with easy understanding
- Up to 35 hrs battery backup after mains lost, no worry about communication
- Finding and connecting up to 8 PIRCAM or smoke detectors automatically, smart auto-pairing
- Easy installation with new designed structure

▪ Specification

Software features	
Auto pairing	Supported
Hardware features	
Serial port	2, for debug
Tamper-Proof	1, front and back
Power switch	1
Electrical characteristics	
Battery type	Built in Battery Li
Power supply	100 VAC to 240 VAC
Operation humidity	10% to 90%
Operation temperature	-10°C to +55°C (The battery can not be charged at temperature lower than 10°C, please make sure the adapter is connected)
Battery life span	Up to 35 hours at normal temperature(The battery working time can be significantly reduced at low temperatures)
Wireless transmission	
RF frequency	868 MHz
RF method	Two-way communication
RF modulation	2GFSK
RF distance	1600 m (open area)
Wireless security	AES-128
Display	
LEDs status	3, register/signal (green/red), power (green), fault (amber)
General	
Installation method	Wall mounting
Dimension(WxHxD)	150 mm × 150 mm × 25 mm
Shell material	Plastic
Color	White
Weight	372 g
Device management	
PIRCAM pairing	Supported

▪ Available Model

DS-PR1-WE

DS-PR1-IP-WE

Headquarters

No.555 Qianmo Road, Binjiang District,
Hangzhou 310051, China
T +86-571-8807-5998
www.hikvision.com



Follow us on social media to get the latest product and solution information.



Hikvision



HikvisionHQ



HikvisionHQ



Hikvision_Global



Hikvision
Corporate Channel



hikvisionhq

DS-PDP15P-EG2-WE

DS-PDP15P-EG2-WE is a fully supervised two-way wireless detector featuring motion detection, tamper protection, low battery and supervision. It can operate for up to 5 years from an in-built battery, and monitors the area within 15 m radius, ignores animals while recognizing human from the first step.



- Detection Range: 15m/85.9°
- Up to 30 kg pet immunity
- SEC (Smart Environmental Control) - Advanced digital signal processing and 3D optics
- Fully remote configurable through APP
- Multiple enrollment method and easy installation design
- Easy replaceable battery with PCB protected
- Frequency hopping against jamming for reliable transmission

▪ Specification

Detection Performance	
Detection Method	Passive Infrared
Sensor Model	SFG321-711
Detection Range	15m
Detection Angle	85.9°
Detection Zones	52
Detectable Speed	0.3 to 2m/s
Sensitivity	Auto, High, Pet
Pet Immunity	30 kg
White Light Filter	6500lux
Digital Temperature Compensation	Support
Creep Zone Protection	Support
Feature	
Digital Processing	Support
Sealed Optics	Support
Tamper Protection	Front, Rear
Environment Temperature Indicator	Support
Signal Strength Indicator	Support
Interface	
Power Switch	Power Up Enrolling
LED Indicator	Blue (Alarm)
Transmission	
Transmission Technology	Tri-X Wireless
Transmission Method	Two-Way RF Wireless
Transmission Frequency	868MHz
Transmission Security	AES-128 Encryption
Transmission Range(Free Space)	1.6Km
Frequency Hopping	Support
Enrolling Method	Power up,Remote ID,QR Code
Electrical Characteristics	
Standard Battery Life	Up to 5 years (standby time)
Power Supply	Battery Powered
Battery Type	CR123A × 1
Typical Voltage	3V
General	
Operation Temperature	-10°C to 55°C (14 °F to 131 °F)
Storage Temperature	-20°C to 60°C (-4 °F to 140 °F)
Operation Humidity	10% to 90%
Dimension(WxHxD)	65.5 mm × 103 mm × 48.5 mm
Weight	128 g
Mounting Height	1.8 m to 2.4 m

Mounting Method	Wall
Application Scenario	Indoor
Bracket	Optional Wall & Ceiling Accessory

▪ **Available Model**

DS-PDP15P-EG2-WE

▪ **Accessory**

▪ **Optional**

DS-PWA96-Kit-WE AX PRO Kit (868MHz)	DS-PWA96-Kit2-WE	DS-PDB-IN-Wallbracket Internal ceiling mounted bracket	DS-PWA96-Kit-WB AX PRO Kit (433MHz)	DS-PDP-IN-CR123A Indoor Detector Battery
				
DS-PWA96-Kit1-WE	DS-PDB-IN-Ceiling bracket Internal wall mounted bracket			
				

Headquarters

No.555 Qianmo Road, Binjiang District,
Hangzhou 310051, China
T +86-571-8807-5998
www.hikvision.com



Follow us on social media to get the latest product and solution information.



DS-PR1-WE Wireless Repeater

The wireless repeater, supporting 868 Mhz wireless communication, Tri-X and Cam-X wireless protocol, multiple enrollment methods, two-way wireless communication, and auto-pairing, is used for extending RF distance in alarm system.



- 868MHz two-way wireless communication
- Two-way communication, stable and secure
- LED display, show the different feedbacks with easy understanding
- Up to 35 hrs battery backup after mains lost, no worry about communication
- Finding and connecting up to 8 PIRCAM or smoke detectors automatically, smart auto-pairing
- Easy installation with new designed structure

▪ Specification

Software features	
Auto pairing	Supported
Hardware features	
Serial port	2, for debug
Tamper-Proof	1, front and back
Power switch	1
Electrical characteristics	
Battery type	Built in Battery Li
Power supply	100 VAC to 240 VAC
Operation humidity	10% to 90%
Operation temperature	-10°C to +55°C (The battery can not be charged at temperature lower than 10°C, please make sure the adapter is connected)
Battery life span	Up to 35 hours at normal temperature(The battery working time can be significantly reduced at low temperatures)
Wireless transmission	
RF frequency	868 MHz
RF method	Two-way communication
RF modulation	2GFSK
RF distance	1600 m (open area)
Wireless security	AES-128
Display	
LEDs status	3, register/signal (green/red), power (green), fault (amber)
General	
Installation method	Wall mounting
Dimension(WxHxD)	150 mm × 150 mm × 25 mm
Shell material	Plastic
Color	White
Weight	372 g
Device management	
PIRCAM pairing	Supported

▪ Available Model

DS-PR1-WE

DS-PR1-IP-WE

Headquarters

No.555 Qianmo Road, Binjiang District,
Hangzhou 310051, China
T +86-571-8807-5998
www.hikvision.com



Follow us on social media to get the latest product and solution information.



©2020 Hangzhou Hikvision Digital Technology Co., Ltd. All rights reserved.

About this Manual

The Manual includes instructions for using and managing the Product. Pictures, charts, images and all other information hereinafter are for description and explanation only. The information contained in the Manual is subject to change, without notice, due to firmware updates or other reasons. Please find the latest version of this Manual at the Hikvision website (<https://www.hikvision.com/>).

Please use this Manual with the guidance and assistance of professionals trained in supporting the Product.

HIKVISION and other Hikvision's trademarks and logos are the properties of Hikvision in various jurisdictions. Other trademarks and logos mentioned are the properties of their respective owners.

Disclaimer

TO THE MAXIMUM EXTENT PERMITTED BY APPLICABLE LAW, THIS MANUAL AND THE PRODUCT DESCRIBED, WITH ITS HARDWARE, SOFTWARE AND FIRMWARE, ARE PROVIDED "AS IS" AND "WITH ALL FAULTS AND ERRORS". HIKVISION MAKES NO WARRANTIES, EXPRESS OR IMPLIED, INCLUDING WITHOUT LIMITATION, MERCHANTABILITY, SATISFACTORY QUALITY, OR FITNESS FOR A PARTICULAR PURPOSE. THE USE OF THE PRODUCT BY YOU IS AT YOUR OWN RISK. IN NO EVENT WILL HIKVISION BE LIABLE TO YOU FOR ANY SPECIAL, CONSEQUENTIAL, INCIDENTAL, OR INDIRECT DAMAGES, INCLUDING, AMONG OTHERS, DAMAGES FOR LOSS OF BUSINESS PROFITS, BUSINESS INTERRUPTION, OR LOSS OF DATA, CORRUPTION OF SYSTEMS, OR LOSS OF DOCUMENTATION, WHETHER BASED ON BREACH OF CONTRACT, TORT (INCLUDING NEGLIGENCE), PRODUCT LIABILITY, OR OTHERWISE, IN CONNECTION WITH THE USE OF THE PRODUCT, EVEN IF HIKVISION HAS BEEN ADVISED OF THE POSSIBILITY OF SUCH DAMAGES OR LOSS.

YOU AGREE TO USE THIS PRODUCT IN COMPLIANCE WITH ALL APPLICABLE LAWS, AND YOU ARE SOLELY RESPONSIBLE FOR ENSURING THAT YOUR USE CONFORMS TO THE APPLICABLE LAW. ESPECIALLY, YOU ARE RESPONSIBLE, FOR USING THIS PRODUCT IN A MANNER THAT DOES NOT INFRINGE ON THE RIGHTS OF THIRD PARTIES, INCLUDING WITHOUT LIMITATION, RIGHTS OF PUBLICITY, INTELLECTUAL PROPERTY RIGHTS, OR DATA PROTECTION AND OTHER PRIVACY RIGHTS. YOU SHALL NOT USE THIS PRODUCT FOR ANY PROHIBITED END-USES, INCLUDING THE DEVELOPMENT OR PRODUCTION OF WEAPONS OF MASS DESTRUCTION, THE DEVELOPMENT OR PRODUCTION OF CHEMICAL OR BIOLOGICAL WEAPONS, ANY ACTIVITIES IN THE CONTEXT RELATED TO ANY NUCLEAR EXPLOSIVE OR UNSAFE NUCLEAR FUEL-CYCLE, OR IN SUPPORT OF HUMAN RIGHTS ABUSES.

IN THE EVENT OF ANY CONFLICTS BETWEEN THIS MANUAL AND THE APPLICABLE LAW, THE LATER PREVAILS.

CE This product and - if applicable - the supplied accessories too are marked with "CE" and comply therefore with the applicable harmonized European standards listed under the EMC Directive 2014/30/EU, RE Directive 2014/53/EU, the RoHS Directive 2011/65/EU.



2012/19/EU (WEEE directive): Products marked with this symbol cannot be disposed of as unsorted municipal waste in the European Union. For proper recycling, return this product to your local supplier upon the purchase of equivalent new equipment, or dispose of it at designated collection points. For more information see: www.recyclethis.info



replacement of a battery with an incorrect type that can defeat a safeguard (for example, in the case of some lithium battery types);
- disposal of a battery into fire or a hot oven, or mechanically crushing or cutting of a battery, that can result in an explosion;
- leaving a battery in an extremely high temperature surrounding environment that can result in an explosion or the leakage of flammable liquid or gas; and
- a battery subjected to extremely low air pressure that may result in an explosion or the leakage of flammable liquid or gas

2006/66/EC (battery directive): This product contains a battery that cannot be disposed of as unsorted municipal waste in the European Union. See the product documentation for specific battery information. The battery is marked with this symbol, which may include lettering to indicate cadmium (Cd), lead (Pb), or mercury (Hg). For proper recycling, return the battery to your supplier or to a designated collection point. For more information see: www.recyclethis.info

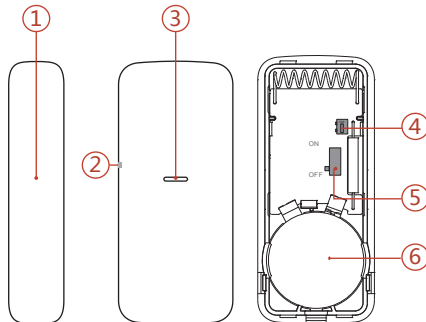
1 Introduction

The sensor can detect the door or window opening. When the door or window is open, an alarm will be triggered and it will be sent to the alarm center or mobile client via security control panel.

Door Magnetic Sensor Alarm: When the distance between the sensor and the magnetic stick is longer than 3 cm, an alarm will be triggered. The indicator will flash once.

Tamper Alarm: When removing the sensor, an alarm will be triggered.

2 Appearance



CAUTION
RISK OF EXPLOSION IF BATTERY IS REPLACED BY AN INCORRECT TYPE.
REPLACEMENT OF A BATTERY WITH AN INCORRECT TYPE THAT CAN DEFEAT A SAFEGUARD.

CAUTION
CHEMICAL BURNING DANGER DO NOT SWALLOW THE BATTERY
KEEP NEW AND USED BATTERIES AWAY FROM THE CHILDREN.

CAUTION ⑥
DISPOSE OF USED BATTERIES ACCORDING TO THE INSTRUCTIONS AND LOCAL REGULATION.

IF YOU THINK BATTERIES MIGHT HAVE BEEN SWALLOWED OR PLACED INSIDE ANY PART OF THE BODY, SEEK IMMEDIATE MEDICAL ATTENTION.

① **Magnetic Stick**

② **Positioning Line**

③ **Indicator**

Alarm Detection: Red LED flashes.

Detector Formatted: Red LED flashes 3 times.

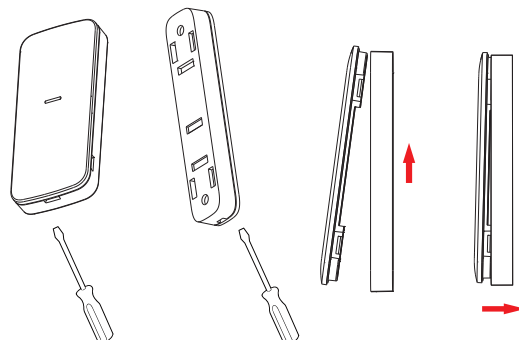
④ **TAMPER Button**

- Tampering Alarm: If the detector is disassembled, an alarm will be triggered.
- Formatting: Restore the device to default settings.

⑤ **Power Switch**

⑥ **Battery**

3 Power On



CAUTION
IF THE BATTERY COMPARTMENT DOES NOT CLOSE SECURELY, STOP USING THE PRODUCT AND KEEP IT AWAY FROM CHILDREN.

Dig the groove to disassemble the device. Remove the front and rear panel. Turn the power switch to ON to power on the device.

Note: Do not disassemble the device with sharps.

4 Enrollment

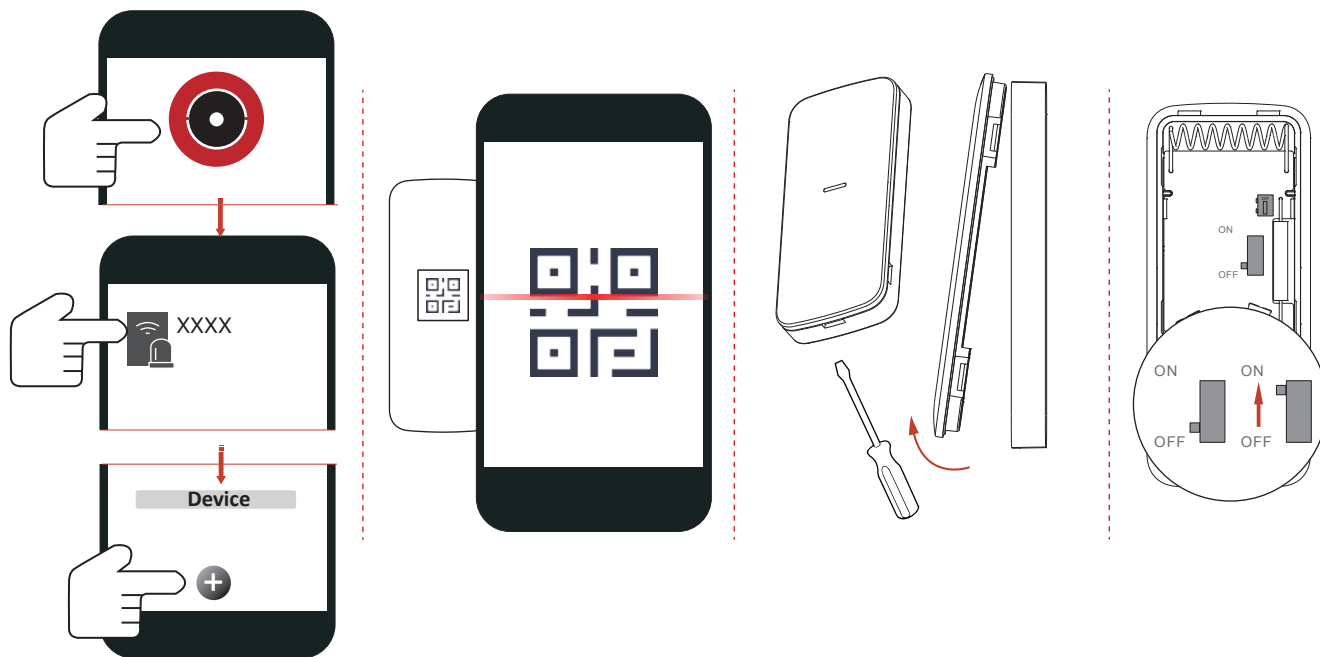
1. Log in to the APP Store, download and install App.
2. Power on the security control panel.
3. Log in the APP and tap the icon "+". Scan the QR code or input the control panel serial No. to add the control panel.

1 Enroll the Peripheral Locally

1. In the APP, tap the "Enrollment Mode" button on the control panel page to make the control panel enter the enrollment status.
2. Power on the peripheral, and it will be automatically enrolled to the control panel.

2 Enroll the Peripheral with QR and serial No.

1. In the APP, tap the icon "+" and scan the QR code or serial No. on the peripheral.
2. Power on the peripheral, and it will be automatically enrolled to the control panel.



5 Test

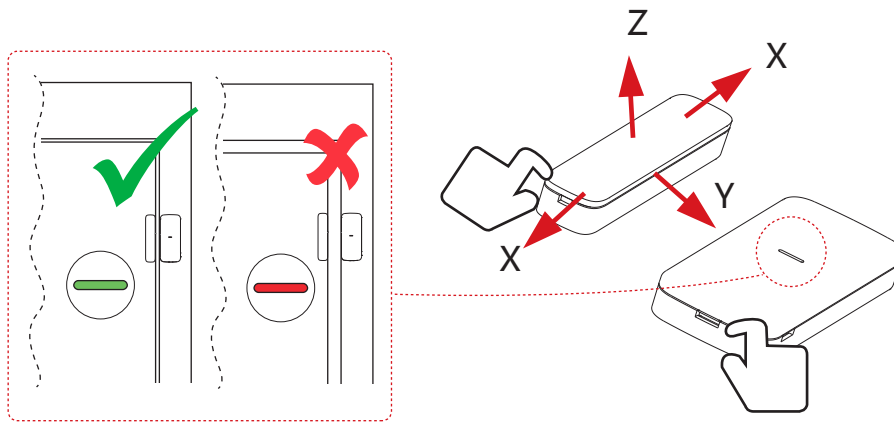
The contact starts test automatically after being enrolled to the AX PRO. The LED turn red.

Separate the contact, and make a gap between the sensor and stick. while the LED turns green, the alarm is triggered by this gap . Adjust the installation position of the contact to get a satisfied alarm gap.

The alarm will be triggered while the gap between the sensor and magnetic stick is bigger than that shows in the table. The LED keeps blue for 2 s.

Magnet Detection Performance Table

Axes of Operation	Event	On non-ferromagnetic material surface	On ferromagnetic material surface
X+	Break	84	21
	Make	78	20
X-	Break	65	9
	Make	61	8
Y	Break	50	10
	Make	36	8
Z+	Break	52	11
	Make	47	9
Z-	Break	52	12
	Make	48	9

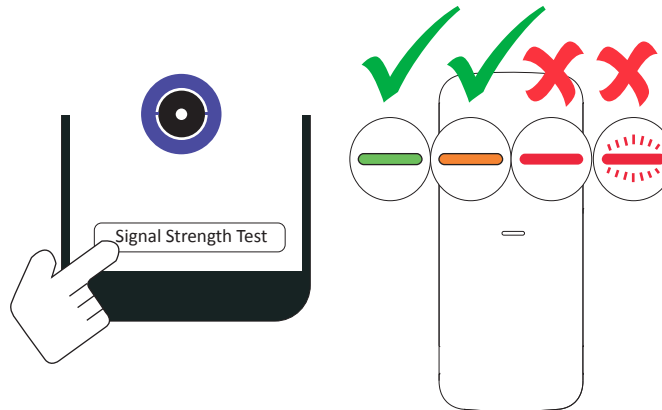


6 Installation

1. Check Signal Strength

Enter the signal checking mode by operating on the control panel. Trigger the detector.

- Solid Green for 3 s - Strong Signal
- Solid Orange for 3 s - Medium Signal
- Solid Red for 3 s - Weak Signal
- Red light flashes for 3S - Lost Signal



2. Install the Detector

a. Dig the groove to disassemble the device.

Method 1: Secure the rear panel to the wall with two screws.

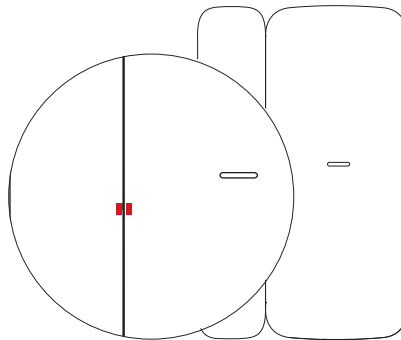
Method 2: Paste rear panel on the wall with the sponge tape.

Note: To make the TAMPER work properly, the thickness of the sponge tape should be no more than 1mm.

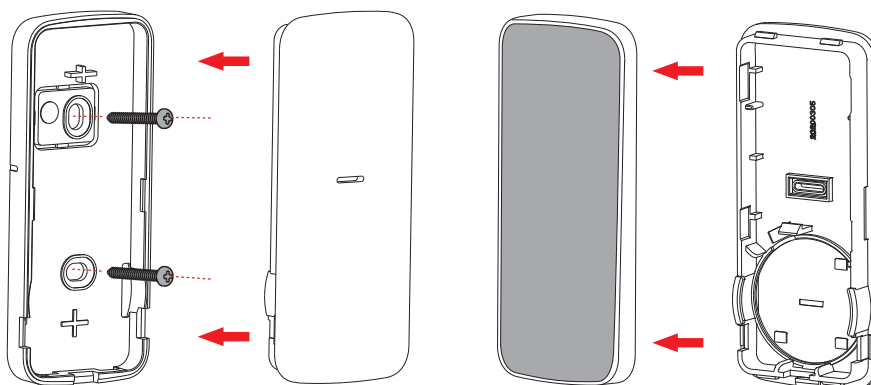
Installing with sponge tape is non EN compliant.

b. Close the front and the rear panel.

Note: You should install the sensor and the magnetic stick at the door or window's edge. Make sure they are aligned with the door or window's edge.



Align the Positioning Line



Method 1.


3

Method 2.

7 Formatting

1. Remove the battery.
2. Hold the TAMPER button and power the detector on at the same time.
The red LED flashes 3 time when the formatting is completed.

8 Set Up with App

You can view the device status including temperature, signal intensity, battery level, lid, magnetic contact, etc., on the device page.
Tap the  button to enter the settings page.

Disallowed field adjustable settings: None

Function	Description
Zone Type	Select the zone type of the detector.
Stay Arm Bypass	Slide to green to bypass the zone from stay arming.
Chime	Slide to green to enable the chime.
Enable Silent Zone	Slide to green to make the zone keep silent while alarm is triggered.
Double Knock	Slide to green to make the zone alarm with double knock.
Cross Zone	If the alarm triggered in both of the linked zones within the set time, two alarm messages will be reported.
Link Camera	Link with a camera for intruder verification.
LED	Turn On/Off the LED.
Polling Rate	Set the interval of heartbeat.
Signal Strength Test	Enter the test mode, and view the LED indication.
Detection Zone Test	Enter the test mode, separate the contact, and start the test with Magnet Detection Performance Table.
Zone Bypass	By pass the zone.

9 Operation Caution and Device Maintenance

- All the electronic operation should be strictly compliance with the electrical safety regulations, fire prevention regulations and other related regulations in your local region.
 - Do not drop the device or subject it to physical shock, and do not expose it to high electromagnetism radiation. Avoid the equipment installation on vibrations surface or places subject to shock (ignorance can cause equipment damage).
 - Please make sure that the power has been disconnected before you wire, install or dismantle the device.
 - If smoke, odors or noise rise from the device, turn off the power at once and unplug the power cable, and then please contact the service center.
 - Do not drop the device or subject it to physical shock, and do not expose it to high electromagnetism radiation. Avoid the equipment installation on vibrations surface or places subject to shock (ignorance can cause equipment damage).
 - Do not place the device in extremely hot (refer to the specification of the device for the detailed operation temperature), cold, dusty or damp locations, and do not expose it to high electromagnetic radiation.
 - The device for indoor use shall be kept from rain and moisture.
- Exposing the equipment to direct sun light, low ventilation or heat source such as heater or radiator is forbidden (ignorance can cause fire danger).
- Do not aim the device at the sun or extra bright places. A blooming or smear may occur otherwise (which is not a malfunction however), and affecting the endurance of sensor at the same time.
 - Improper use or replacement of the battery may result in hazard of explosion. Replace with the same or equivalent type only. Dispose of used batteries according to the instructions provided by the battery manufacturer.
 - Do not expose the device to the corrosive gas. Otherwise the equipment damage may occur.
 - Do not expose the device to the explosive situation.

	Model	DS-PDMCS-EG2-WB/WE
Detection	Detection Method	Opening Contact
Performance	Detection Gap	52mm Max
Feature	Digital Processing	Support
	Tamper Protection	Front,Rear
	Environment Temperature Indicator	Support
	Signal Strength Indicator	Support
Interface	Power Switch	Power Up Enrolling
	LED Indicator	Blue (Alarm)
Transmission	Transmission Technology	Tri-X Wireless
	Transmission Method	Two-Way RF Wireless
	Transmission Frequency	433/868MHz
	Transmission Security	AES-128 Encryption
	Transmission Range(Free Space)	1Km(433MHz)/1.2Km(868MHz)
	Frequency Hopping	Support
	Enrolling Method	Power up,Remote ID,QR Code
Electrical Characteristics	Power Supply	Battery Powered
	Battery Type	CR2450 x 1 (included), 3V/620mA
	Typical Voltage	3V
	Consumption	Max. current: 40 mA Quiescent current: 24μA
	Low Battery Level	2.68 V
	Standard Battery Life	3 Years
General	Operation Temperature	-10 °C to 55 °C (14 °F to 131 °F)
	Storage Temperature	-20 °C to 60 °C (-4 °F to 140 °F)
	Operation Humidity	10% to 90%
	Dimension(WxHxD)	29mm × 69mm × 10mm 14mm × 69mm × 10mm
	Weight	38g
	Application Scenario	Indoor

DS-PDMCS-EG2-WE

DS-PDMCS-EG2-WE is a wireless opening detector that notifies of first signs of room intrusion by means of a broken door or window, slim design specially used in window frames for vanishing installation.

- Slim design for an unobtrusive (unnoticeable) installation
- Fully remote configurable through APP
- Multiple enrollment methods and easy installation design
- Frequency hopping against jamming for reliable transmission

▪ Specification

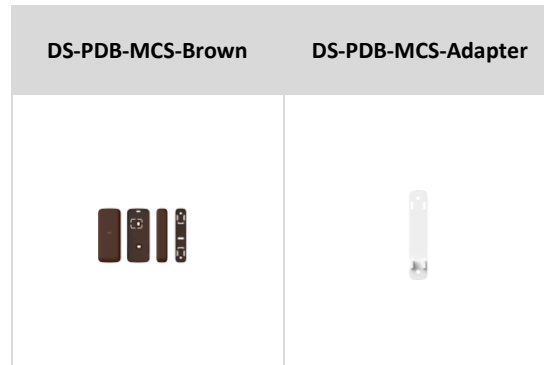
Detection Performance	
Detection Method	Opening Contact
Detection Gap	52 mm Max
Feature	
Digital Processing	Support
Tamper Protection	Front, Rear
Environment Temperature Indicator	Support
Signal Strength Indicator	Support
Interface	
Power Switch	Power up enrolling
LED Indicator	Blue (alarm)
Transmission	
Transmission Technology	Tri-X Wireless
Transmission Method	Two-Way RF Wireless
Transmission Frequency	868MHz
Transmission Security	AES-128 Encryption
Transmission Range(Free Space)	1 km
Frequency Hopping	Support
Enrolling Method	Power up, Remote ID, QR Code
Electrical Characteristics	
Standard Battery Life	Up to 3 years (standby time)
Power Supply	Battery powered
Battery Type	CR2450 x 1
Typical Voltage	3V
General	
Operation Temperature	-10°C to 55°C (14°F to 131°F)
Storage Temperature	-20°C to 60°C (-4°F to 140°F)
Operation Humidity	10% to 90%
Dimension(WxHxD)	29 mm × 69 mm × 10 mm 14 mm × 69 mm × 10 mm
Weight	38 g
Mounting Method	Wall-mount (The device only supports wooden structure installation and cannot be installed on metal surface)
Application Scenario	Indoor

▪ **Available Model**

DS-PDMCS-EG2-WE

▪ **Accessory**

▪ **Optional**



Headquarters

No.555 Qianmo Road, Binjiang District,
Hangzhou 310051, China
T +86-571-8807-5998
www.hikvision.com



Follow us on social media to get the latest product and solution information.





Manual do Usuário

IRA-315 DIGITAL

Parabéns,
Você acaba de adquirir um produto com a qualidade JFL Alarmes, produzido no Brasil com a mais alta tecnologia de fabricação. Este manual mostra todas as funções do equipamento.

Para la versión en español, haga [CLIC AQUÍ](#)



ÍNDICE

1 INTRODUÇÃO.....	3
1.1 CARACTERÍSTICAS GERAIS.....	3
2 PRINCIPAIS COMPONENTES.....	3
3 INSTALAÇÃO.....	4
4 ALINHAMENTO POR LED.....	4
5 ALINHAMENTO POR SINAL SONORO.....	5
6 SENSIBILIDADE.....	5
7 INSTALAÇÕES POSSÍVEIS.....	5
8 ESQUEMA DE LIGAÇÃO.....	6
9 ATUALIZAÇÃO DO SENSOR.....	7
10 PRECAUÇÕES/RECOMENDAÇÕES.....	7

1 INTRODUÇÃO

O **IRA-315 DIGITAL** é um sensor infravermelho ativo que oferece proteção eficaz para áreas de acesso restrito. O sensor faz o gerenciamento e análise por meio de um circuito microcontrolado que compara o sinal transmitido e recebido utilizando informações de amplitude, largura e polaridade do sinal para informar uma intrusão real no perímetro protegido. É permitido sua instalação em qualquer tipo de ambiente externo e/ou interno, como terrenos, galpões, muros de residências e áreas semelhantes.

O sensor conta também com as lentes especiais com tratamento UVA, que protege a caixa de raios solares.

Leia atentamente as informações presentes no manual para seu uso eficaz.

1.1 CARACTERÍSTICAS GERAIS

- Ajuste vertical 180°;
- Ajuste horizontal 360°;
- Ajuste de sensibilidade;
- 3 canais de frequência para seleção;
- Indicação de alinhamento dado pelo LED de alto-brilho;
- Caixa com filtro solar para uso interno ou externo;
- Alcance de proteção 60 metros;
- Alto índice de neblina 30 metros;
- Alimentação 10 a 24 Vcc ou 10 a 24 Vca;
- Consumo TX: mínimo 35 mA / 12 Vcc;
máximo 85 mA / 12 Vcc;
- Consumo RX: máximo 40 mA alinhado / 12 Vcc;
máximo 25 mA feixe obstruído / 12 Vcc;
- Carga máxima nos contatos do relé: 1A / 12 Vcc.

2 PRINCIPAIS COMPONENTES

A figura 1 mostra o receptor aberto e seus principais componentes:

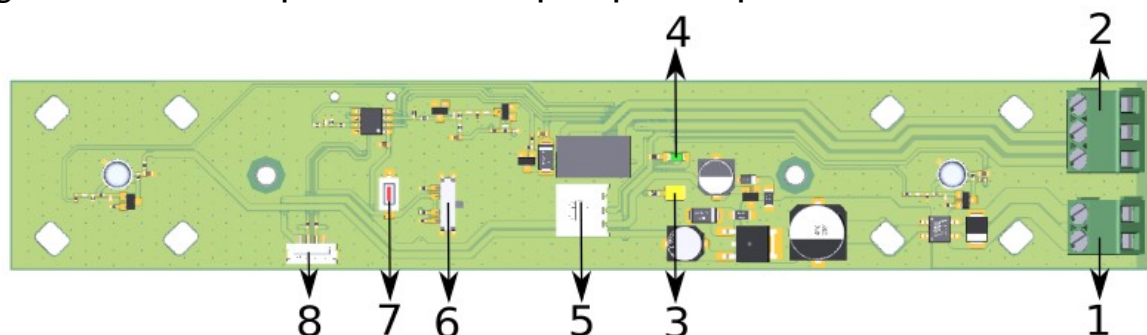


Figura 1

1 - ALIMENTAÇÃO: 10 a 24 Vcc ou 10 a 24Vca;

2 - CONTATO DO RELÉ:

NF - normalmente fechado;

CM - comum;

NA - normalmente aberto;

3 - ALINHA (LED vermelho alto-brilho): LED que indica nível do alinhamento;

4 - DISPARO (LED verde): Quando apagado indica que o receptor está com os feixes interrompidos;

5 - SENS.: Potenciômetro para ajuste de sensibilidade;

- 6 – CANAL: Seleciona o canal que o sensor trabalhará;
- 7 – CHAVE para entrar no bootloader;
- 8 – Conector para fazer atualização via bootloader.

A figura 2 mostra o transmissor aberto e seus principais componentes:

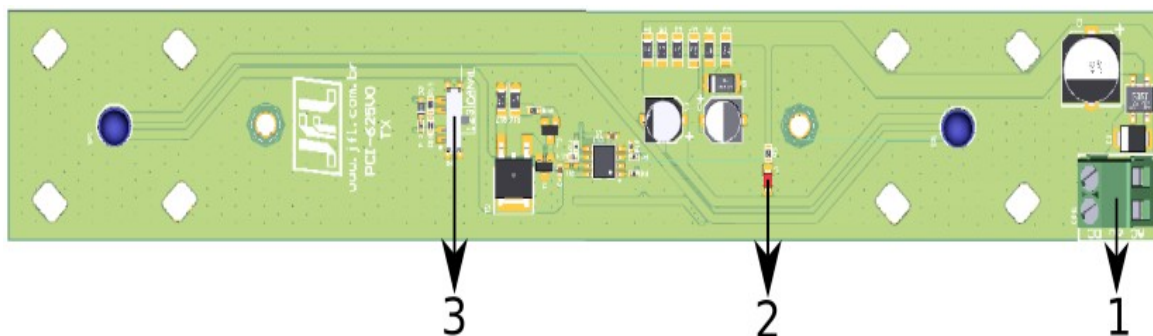


Figura 2

- 1 – ALIMENTAÇÃO: 10 a 24 Vcc ou 10 a 24 Vca;
- 2 – LED L1: LED que indica transmissor ligado;
- 3 – CANAL: Seleciona o canal que o sensor trabalhará.

3 INSTALAÇÃO

Após definir o local de instalação, siga os passos abaixo:

- 1 – Selecione o mesmo “CANAL” para o transmissor e receptor;
Obs.: CANAL 1 é o mais indicado para grande incidência de neblina e o CANAL 3 é o menos indicado.
- 2 – Instale primeiro o transmissor;
- 3 – Instale o receptor. Ao instalar verifique se o receptor está o mais alinhado possível com o transmissor, para isto utilize o LED “ALINHA” (vermelho).

4 ALINHAMENTO POR LED

Quando estiver fazendo o ajuste mecânico para o perfeito alinhamento, o LED “ALINHA” (vermelho) deverá ficar apagado. Se o led estiver aceso, ajuste até que ele se apague. Veja abaixo os níveis de alinhamento que o LED “ALINHA” (vermelho) indicará:

- LED vermelho aceso e LED verde apagado = sensor desalinhado e disparado.
- LED vermelho e LED verde acesos = sensor alinhado, sinal muito baixo.
- LED vermelho piscando rápido e LED verde aceso = sensor alinhado, sinal médio.
- LED vermelho piscando lento e LED verde aceso = sensor alinhado, sinal quase ótimo.
- LED vermelho apagado e LED verde aceso = sensor alinhado.

Obs.: É necessário que o feixe não esteja interrompido por nenhum obstáculo durante o alinhamento.

5 ALINHAMENTO POR SINAL SONORO

Esse alinhamento pode ser utilizado quando o usuário estiver com dificuldade de alinhar o sensor. Quando o sensor estiver alinhado a sirene tocará. Esse tipo de alinhamento funciona como um direcionador, sendo necessário fazer um alinhamento fino pelo LED "ALINHA".

Para utilizar esse recurso, o contato "CM" deve ser conectado no negativo (-) da alimentação e uma sirene piezoelétrica deve ser conectada no contato "NF" e no positivo (+) da alimentação do receptor, como mostra a figura 3 abaixo:

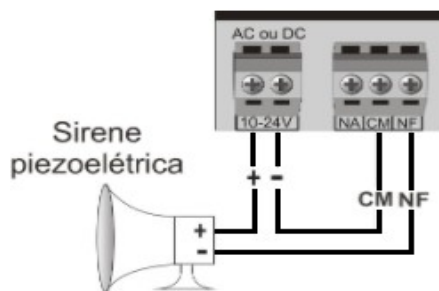


Figura 3

Importante: Esse alinhamento só pode ser usado se o sensor for alimentado de 10 a 14 Vcc.

Nota: Após usar este recurso, a sirene deve ser desconectada, para não interferir na comunicação do sensor com a central de alarmes.

6 SENSIBILIDADE

Para ajustar a sensibilidade, basta ajustar o trimpot "SENS.". Essa sensibilidade será o tempo em que o feixe tem que ficar interrompido para que o sensor dispare.

Mínima sensibilidade: Girando o trimpot no sentido anti-horário, o feixe tem que ser interrompido por 500 ms (milissegundos).

Máxima sensibilidade: Girando o trimpot no sentido horário, o feixe tem que ser interrompido por 50 ms (milissegundos).

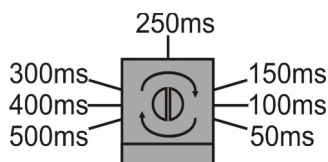


Figura 4

7 INSTALAÇÕES POSSÍVEIS

Sensor empilhado (Tipo cerca)

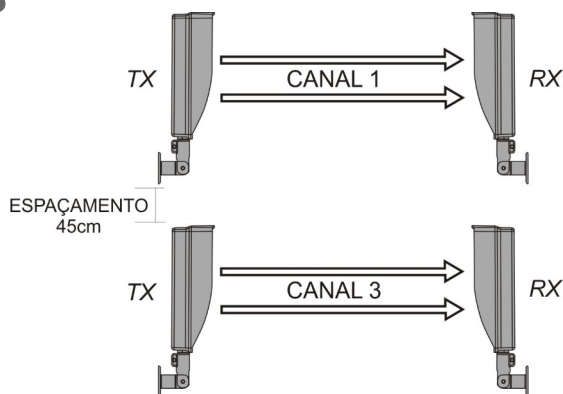


Figura 5

OBS: Para instalações tipo cerca, a máxima distância indicada é 30 metros.
Proteção de perímetro

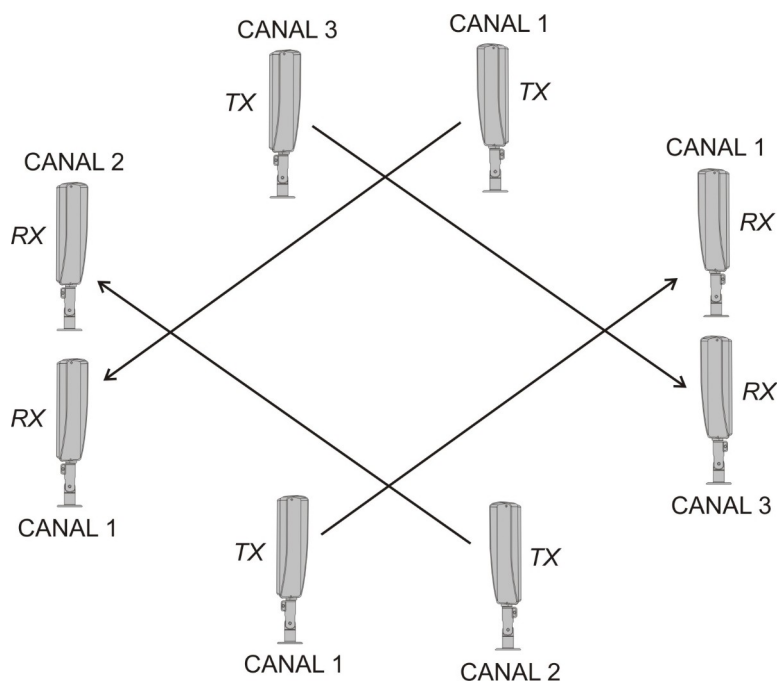


Figura 6

8 ESQUEMA DE LIGAÇÃO

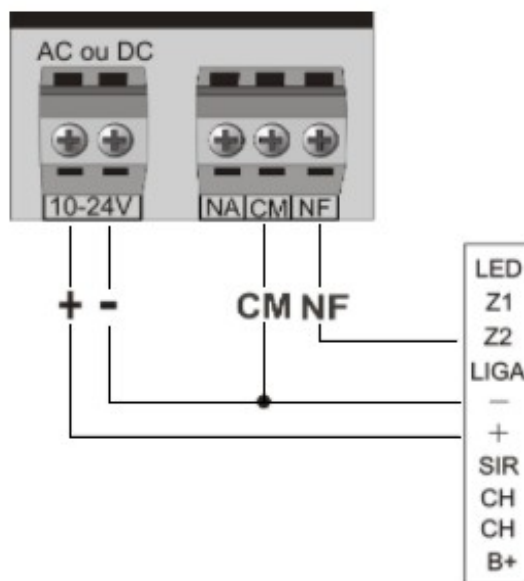


Figura 7

Obs: A alimentação do receptor e do transmissor não tem polaridade.

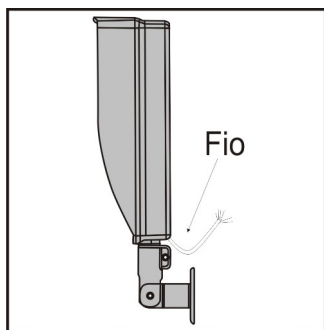
9 ATUALIZAÇÃO DO SENSOR

O sensor **IRA-315** pode ser atualizado em campo através do **Cabo Programador JFL** e o **Software Bootloader JFL**. Para entrar em **MODO ATUALIZAÇÃO**, siga os seguintes passos:

1. Retire a alimentação do receptor;
2. Conecte o cabo programador;
3. Alimente o sensor com o botão **BOOT** pressionado. O **LED** deve se manter aceso, então poderá soltar o botão **BOOT**;
4. Faça a atualização do sensor;
5. Retire a alimentação após a finalização;
6. Retire o cabo programador, aguarde alguns segundos e ligue novamente.

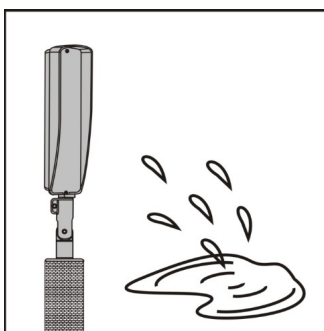
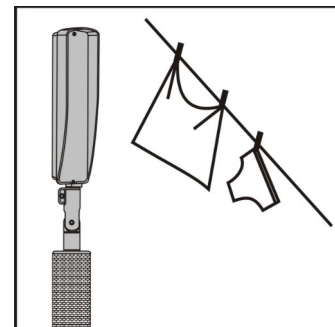
10 PRECAUÇÕES/RECOMENDAÇÕES

Para um bom funcionamento e para que não haja disparos indesejados é importante tomar alguns cuidados descritos abaixo:



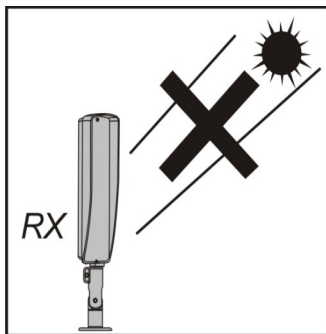
- Sempre passar a fiação pelo lugar indicado, para que a tampa do infra seja encaixada corretamente.
- Nunca passar a fiação pela parte de cima do infra.

- Não instalar perto de plantas, galho de árvores ou objetos que possam interromper o feixe.

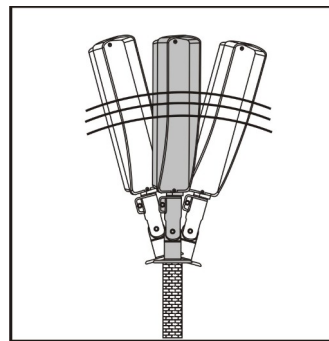


- Não instalar onde possa sofrer respingo de lama ou água suja.
- Em ambientes externos com alto índice de neblina instale no máximo a 30 metros.

- Não instalar em base móvel ou de fácil deslocamento.



- Não fazer a instalação com o receptor voltado diretamente para o sol.



GARANTIA

A JFL Equipamentos Eletrônicos Indústria e Comércio Ltda garante este aparelho por um período de **1 (um)** ano a partir da data de aquisição, contra defeitos de fabricação que impeçam o funcionamento dentro das características técnicas especificadas do produto. Durante o período de vigência da garantia, a JFL irá reparar (ou trocar a critério próprio), qualquer componente que apresente defeito, excluindo a bateria que sofre desgaste naturalmente.

Excetuam-se da garantia os defeitos ocorridos por:

- Instalação fora do padrão técnico especificado neste manual;
- Uso inadequado;
- Violação do equipamento;
- Fenômenos atmosféricos e acidentais.

A visita de pessoa técnica a local diverso dependerá de autorização expressa do cliente, que arcará com as despesas decorrentes da viagem, ou o aparelho deverá ser devolvido a empresa vendedora para que seja reparado.



JFL EQUIPAMENTOS ELETRÔNICOS IND. COM. LTDA

Rua João Mota, 471 - Jardim das Palmeiras
CEP 37.540-000 - Santa Rita do Sapucaí / MG

Fone: (35) 3473-3550

www.jfl.com.br

1.8.419 - MANUAL INFRA IRA315 DIGITAL REV.: 03 27/10/2021



Solução de colaboração e comunicação unificada Série UCM6300 Audio

A série UCM6300 Audio permite que as empresas criem soluções eficientes e escalonáveis de colaboração e comunicação unificada. Essa série de PBXs IP fornece uma plataforma que unifica as necessidades básicas de comunicação empresarial, incluindo voz, mensagens instantâneas (IM), reuniões com voz, reuniões pela Web, dados, análises, mobilidade, acesso às instalações, interfonos e outros. A série UCM6300 Audio permite até 1500 usuários e inclui uma plataforma integrada de mensagens instantâneas (IM), audioconferência/webconferência, e o aplicativo gratuito Wave, que permite a comunicação e colaboração de usuários em desktops, dispositivos móveis, telefones IP e outros terminais SIP. Suporta o serviço de nuvem UCM RemoteConnect para usuários remotos, oferecendo uma plataforma híbrida de excelente qualidade que combina o controle de um PBX IP local com o acesso remoto e a gerenciabilidade do sistema de uma solução na nuvem. Proporcionando uma solução de comunicação e comunicação unificada avançada, com um pacote de ferramentas de mobilidade, segurança, mensagens instantâneas, audioconferência e colaboração, a série UCM6300 Audio fornece uma plataforma eficiente de comunicação empresarial para qualquer organização.



Suporta até 1500 usuários e até 200 chamadas simultâneas



Provisionamento de terminais SIP da Grandstream com zero configuração



Plataforma integrada com mensagens instantâneas (IM), audioconferência e reuniões pela Web que permite o acesso de computadores, dispositivos móveis e terminais SIP



O aplicativo Wave gratuito permite a fácil comunicação por voz e mensagens instantâneas (IM) em desktops, pela Web e em dispositivos Android/iOS



API disponível para integrações de terceiros, inclusive plataformas de CRM e PMS



Proteção de segurança avançada com inicialização segura, certificado exclusivo e senha padrão aleatória para proteger chamadas e contas



Três portas de rede Gigabit RJ45 com detecção automática, PoE+ integrado e suporte a roteador NAT



O serviço automatizado de travessia NAT do firewall facilita conexões remotas seguras



Confiabilidade aprimorada com suporte a alta disponibilidade em "hot standby" e implementação dupla local



Suporta o codec de voz Opus full-band, resiliência de tremulação com perda de pacotes de até 50%



Compatível com GDMS para configuração, gerenciamento e monitoramento na nuvem



Baseado no sistema operacional de telefonia de código aberto Asterisk* versão 16

	UCM6300A	UCM6302A	UCM6304A	UCM6308A
Portas FXS de telefone analógico	Nenhuma	2 portas RJ11	4 portas RJ11	8 portas RJ11
	Todas as portas têm recursos de linha de segurança em caso de falta de energia			
Portas FXO de linha RPTC	Nenhuma	2 portas RJ11	4 portas RJ11	8 portas RJ11
	Todas as portas têm recursos de linha de segurança em caso de falta de energia			
Interfaces de rede	Três portas Gigabit autoadaptáveis (modo comutado, roteado ou com placa dupla) com PoE+			
Roteador NAT	Sim (suporta os modos de roteador e de alternância)			
Portas para periféricos	1*USB 3.0, 1*interface para cartão SD	1*USB 2.0, 1*USB 3.0, 1*interface para cartão SD	2*USB 3.0, 1*interface para cartão SD	
Indicadores de LED	Nenhum			Alimentação 1/2, FXS, FXO, LAN, WAN, Heartbeat
Tela LCD	LCD colorido 320x240 com touchscreen para teclas de atalho e barra de rolagem			LCD gráfico de matriz de 128x32 pontos com botões DOWN e OK
Botão de redefinição	Sim, pressionamento longo para redefinição de fábrica ou pressionamento curto para reiniciar			
Recursos de voz em pacotes	LEC com unidade de controle de voz em pacotes NLP, neutralização de eco de linha em nível de portadora com 128 ms de comprimento de cauda, buffer de tremulação dinâmico, detecção de modem e troca automática para G.711, NetEQ, FEC 2.0, resiliência de tremulação com perda de pacotes de áudio até 50%			
Codecs de voz e fax	Opus, G.711 A-law/U-law, G.722, G722.1 G722.1C, G.723.1 5.3K/6.3K, G.726-32, G.729A/B, iLBC, GSM; T.38			
Qualidade de serviço	Qualidade de serviço de camada 2 (802.1Q, 802.1p) e camada 3 (ToS, DiffServ, MPLS)			
API	API completa disponível para integração com plataformas e aplicativos de terceiros			
Sistema operacional de telefonia	Baseado no Asterisk versão 16			
Métodos DTMF	Áudio em banda, RFC4733 e SIP INFO			
Protocolo de provisionamento e Plug-and-Play	Provisionamento em massa usando um arquivo de configuração XML com criptografia AES, descoberta automática e provisionamento automatizado de terminais IP da Grandstream via ZeroConfig (DHCP Option 66 multicast SIP SUBSCRIBE mDNS), lista de eventos entre troncos locais e remotos			
Protocolos de rede	TCP/UDP/IP, RTP/RTCP, ICMP, ARP, DNS, DDNS, DHCP, NTP, TFTP, SSH, HTTP/HTTPS, PPPoE, STUN, SRTP, TLS, LDAP, HDLC, HDLC-ETH, PPP, Frame Relay (pendente), IPv6, OpenVPN®			
Métodos de desconexão	Tom de ocupado/congestionamento/ruído acústico, troca de polaridade, temporizador de flash, desconexão de loop			
Criptografia de mídia	SRTP, TLS, HTTPS, SSH, 802.1X			
Fonte de alimentação universal	Entrada: 100 ~ 240 VCA, 50/60 Hz; Saída: CC 12 V, 1,5 A		1 conector de energia CC 12 V Entrada: 100-240 VCA, 50/60 Hz; Saída: CC 12 V, 2A	2 conectores de energia CC 12 V Entrada: 100-240 VCA, 50/60 Hz; Saída: CC 12 V, 2A
	270 mm (C) x 175 mm (L) x 36 mm (A)		485 mm (C) x 187,2 mm (L) x 46,2 mm (A)	
Peso	Peso da unidade: 705 g; Peso da embalagem: 1131 g	Peso da unidade: 725 g; Peso da embalagem: 1221 g	Peso da unidade: 775 g; Peso da embalagem: 1621 g	Peso da unidade: 2538 g; Peso da embalagem: 3463 g
	De operação: 32 - 113 °F / 0 ~ 45 °C, Umidade 10 - 90% (sem condensação) Armazenamento: 14 - 140 °F / -10 ~ 60 °C, Umidade 10 - 90% (sem condensação)			
Montagem	Suporte de parede e de mesa			Suporte de montagem e de mesa
Suporta vários idiomas	- Interface Web: inglês, chinês simplificado, chinês tradicional, espanhol, francês, português, alemão, russo, italiano, polonês, tcheco, turco - Resposta interativa de voz/comandos de voz personalizáveis: inglês, chinês, inglês britânico, alemão, espanhol, grego, francês, italiano, holandês, polonês, português, russo, sueco, turco, hebraico, árabe - Pacote de idiomas personalizável para suportar qualquer outro idioma			
Identificador de chamadas	Bellcore/Telcordia, ETSI-FSK, ETSI-DTMF, SIN 227 - BT, NTT			
Inversão/troca de polaridade	Sim, com a opção de ativar/desativar ao estabelecer e encerrar a chamada			
Central de chamadas	Filas de chamadas com várias configurações, distribuição automática de chamadas (ACD) com base nas habilidades/disponibilidade/carga de trabalho dos agentes, mensagem na fila			
Atendimento automático personalizado	Até 5 níveis de resposta interativa de voz (IVR) em vários idiomas			
Capacidade máxima de chamadas	Usuários: 250 Chamadas simultâneas (G.711): 50 Máx. de chamadas SRTP simultâneas (G.711): 50	Usuários: 500 Chamadas simultâneas (G.711): 75 Máx. de chamadas SRTP simultâneas (G.711): 75	Usuários: 1000 Chamadas simultâneas (G.711): 150 Máx. de chamadas SRTP simultâneas (G.711): 120	Usuários: 1500 Chamadas simultâneas (G.711): 200 Máx. de chamadas SRTP simultâneas (G.711): 150
	3 salas de reunião e até 50 participantes	5 salas de reunião e até 75 participantes	7 salas de reunião e até 120 participantes	9 salas de reunião e até 150 participantes
Aplicativo Wave	Gratuito; disponível para desktop (Windows 10+, Mac OS 10+), Web (navegadores Firefox e Chrome) e dispositivos móveis (Android e iOS), permite que os usuários participem de reuniões hospedadas no UCM, se comuniquem com outros usuários/soluções e façam/recebam chamadas usando contas SIP registradas em PBXs IP da Série UCM6300 Audio			
Recursos de chamada	Chamada em espera para transferência, encaminhamento de chamadas, transferência de chamadas, chamada em espera, identificação de chamadas, registro de chamadas, histórico de chamadas, toque, resposta interativa de voz, música de espera, encaminhamento de chamadas, DID, DOD, DND, DISA, toque em grupo, toque simultâneo, programação de horário, grupos de PIN, fila de chamadas, toque em grupo, paginação/interfone, correio de voz, alerta, exibição de chamadas compartilhadas, BLF, correio de voz para email, fax para email, discagem rápida, retorno de chamada, discagem por nome, chamada de emergência, siga-me, lista de negação/permissão, reuniões com voz, lista de eventos, códigos de recursos, sinal de espera/conclusão da chamada quando ocupado, controle por voz			
Upgrade de firmware	Com suporte do Grandstream Device Management System (GDMS), um sistema de provisionamento e gerenciamento zero-touch em nuvem que oferece uma interface centralizada para provisionar, gerenciar, monitorar e solucionar problemas de produtos da Grandstream			
Padrões de Protocolo da Internet	RFC 3261, RFC 3262, RFC 3263, RFC 3264, RFC 3515, RFC 3311, RFC 4028, RFC 2976, RFC 3842, RFC 3892, RFC 3428, RFC 4733, RFC 4566, RFC 2617, RFC 3856, RFC 3711, RFC 5245, RFC 5389, RFC 5766, RFC 6347, RFC 6455, RFC 8860, RFC 4734, RFC 3665, RFC 3323, RFC 3550			
Conformidade	FCC: Part 15 (CFR 47) Class B, Part 68 CE: EN 55032, EN 55035, EN 61000-3-2, EN 61000-3-3, EN 62368.1, ES 203 021, ITU-T K.21 IC: ICES-003, CS-03 Part I Issue 9 RCM: AS/NZS CISPR 32, AS/NZS 62368.1, AS/CA S002, AS/CA S003.1/2 Fonte de alimentação: UL 60950-1 ou UL 62368-1			

AO
MINISTÉRIO PÚBLICO DO ESTADO DE MINAS GERAIS
PROCURADORIA-GERAL DE JUSTIÇA

PROCESSO SEI: Nº 19.16.3891.0099756/2023-98

PROCESSO SIAD: Nº 322/2023

Objeto: Contratação de empresa especializada na prestação do serviço de monitoramento eletrônico, com inclusão de fornecimento de equipamentos, e dos serviços de instalação, de manutenção (com troca e reposição total de peças) e de monitoramento de todos os dispositivos de segurança eletrônica que compõem o sistema.

DECLARAÇÃO DE REGULARIDADE

A empresa Método System Comercio de Equipamentos para Telecomunicações e Serviços Ltda, inscrita no CNPJ nº 07.346.478/0001-17, sediada na Av. Barão Homem de Melo, 3382, Sala 102, Bairro Estoril, Belo Horizonte/MG, neste ato representada pelo sócio administrador, Sr. Emmeron Ricieri Brito, Carteira de Identidade nº [REDACTED] e do CPF nº [REDACTED].174.746-91, DECLARA, sob as penas da lei, que não está sob controle de grupo de pessoas, físicas ou jurídicas, já participante desta licitação como controlador de outra empresa.

DECLARA ainda, em cumprimento ao disposto na Resolução 37/09 do Conselho Nacional do Ministério Público, alterada pela Resolução nº 172/17, que não possui em seu quadro societário cônjuge, companheiro ou parente em linha reta, colateral ou por afinidade, até o terceiro grau, inclusive, de membros ocupantes de cargos de direção ou no exercício de funções administrativas, assim como de servidores ocupantes de cargos de direção, chefia e assessoramento vinculados direta ou indiretamente às unidades situadas na linha hierárquica da área encarregada da licitação, inclusive no período compreendido entre os 6 (seis) meses anteriores à publicação deste Edital até a presente data.

Belo Horizonte, 23 de janeiro de 2024.



MÉTODO SYSTEM COMÉRCIO DE EQUIP. PARA TELECOM. E SERV. LTDA
CNPJ: 07.346.478/0001-17
EMMERON RICIERI BRITO
DIRETOR SÓCIO
CI: M-4.798.271
CPF: 736.174.746-91

AO

**MINISTÉRIO PÚBLICO DO ESTADO DE MINAS GERAIS
PROCURADORIA-GERAL DE JUSTIÇA**

PROCESSO SEI: Nº 19.16.3891.0099756/2023-98

PROCESSO SIAD: Nº 322/2023

Objeto: Contratação de empresa especializada na prestação do serviço de monitoramento eletrônico, com inclusão de fornecimento de equipamentos, e dos serviços de instalação, de manutenção (com troca e reposição total de peças) e de monitoramento de todos os dispositivos de segurança eletrônica que compõem o sistema.

DECLARAÇÃO DE QUE NÃO EMPREGA MENOR

A empresa Método System Comercio de Equipamentos para Telecomunicações e Serviços Ltda, inscrita no CNPJ nº 07.346.478/0001-17, sediada na Av. Barão Homem de Melo, 3382, Sala 102, Bairro Estoril, Belo Horizonte/MG, neste ato representada pelo sócio administrador, Sr. Emmeron Ricieri Brito, Carteira de Identidade nº 4-██████71 e do CPF nº ████████174.746-███ DECLARA, para os fins do disposto no inciso V do art. 27 da Lei Federal nº 8.666/93, que não emprega menor de dezoito anos em trabalho noturno, perigoso ou insalubre e não emprega menor de dezesseis anos.

(X) Ressalva: emprega menor, a partir de quatorze anos, na condição de aprendiz.

Observação: em caso afirmativo, assinalar a ressalva acima.

Belo Horizonte, 23 de janeiro de 2024.



MÉTODO SYSTEM COMÉRCIO DE EQUIP. PARA TELECOM. E SERV. LTDA
CNPJ: 07.346.478/0001-17
EMMERSON RICIERI BRITO
DIRETOR SÓCIO
CI: M-4.798.271
CPF: 736.174.746-91



GOVERNO DO ESTADO DE MINAS GERAIS
SECRETARIA DE ESTADO DE PLANEJAMENTO DE GESTÃO
Sistema Integrado de Administração de Materiais e Serviços - SIAD

CERTIFICADO DE REGISTRO CADASTRAL DO FORNECEDOR - CRC - Lei 8.666/93

Nº DO CADASTRO:	39850	SITUAÇÃO:	Ativo	VALIDADE:	15/01/2025
IDENTIFICAÇÃO					
Inscrito no CAFIMP	Não	Inscrito no CADIN	Não		
CNPJ	07.346.478/0001-17				
Nome Empresaria	METODO SYSTEM COMERCIO DE EQUIPAMENTOS PARA TELECOMUNICACOES E SERVICOS LTDA				
Nome Fantasia	METODO SYSTEM				
Natureza Jurídica	Sociedade Empresária Limitada	Porte da Empresa	Outro		
Contatos					
Telefone(s) do Fornecedor					
Tipo de Telefone		Telefone			
Principal		(31)2102-1143			
Empresa		(31)2102-1100			
E-mail Principal	EMMERSON@METODOTELECOM.COM.BR				
Representante(s) Legal(is)					
CPF	Nome				Tipo de Assinatura
***.174.746-**	EMMERSON RICIERI BRITO				Isoladamente
***.960.876-**	PEDRO ELIAS DUGUET ARRUDA FERREIRA				Isoladamente
ENDEREÇO					
AVENIDA BARAO HOMEM DE MELO, 3382, ESTORIL, BELO HORIZONTE, MG, CEP: 30.494-270					
CONTRATO SOCIAL					
Objetivo Social	COMERCIO DE MATERIAIS E EQUIPAMENTOS ELETRONICOS DE TELECOMUNICACOES, FAX, INFORMATICA, TELEMATICA, MICROCOMPUTADORES E CONGENERES. PRESTACAO DE SERVICIO DE MANUTENCAO EM MAQUINAS E EQUIPAMENTOS ELETRONICOS, DE TELECOMUNICACOES, FAX, INFORMATICA, TELEMATICA, MICROCOMPUTADORES E CONGENERES. CONSULTORIA COMERCIAL E INSTALACAO DE EQUIPAMENTOS ELETRONICOS, DE TELECOMUNICACOES, FAX, INFORMATICA, TELEMATICA, MICROCOMPUTADORES E CONGENERES. LOCACAO DE MAQUINAS E EQUIPAMENTOS ELETRONICOS, DE TELECOMUNICACOES, FAX, INFORMATICA, TELEMATICA, MICROCOMPUTADORES E CONGENERES. ATIVIDADE SEGURANCA PATRIMONIAL, MONITORAMENTO DE SISTEMA DE SEGURANCA ELETRONICA. COMERCIO VAREJISTA ESPECIALIZADO DE EQUIPAMENTOS DE TELEFONIA E COMUNICACOES. SUPORTE TECNICO, MANUTENCAO E OUTROS SERVICOS EM TECNOLOGIA DA INFORMACAO. ALUGUEL DE MAQUINAS E EQUIPAMENTOS PARA ESCRITORIO. ALUGUEL DE MAQUINAS E EQUIPAMENTOS COMERCIAIS E INDUSTRIAIS, SEM OPERADOR. SERVICOS DE COMUNICACAO MULTIMIDIA - SCM.				
DOCUMENTAÇÃO					
Credenciamento do Representante			Validade	Situação	
CPF do representante do fornecedor			-	Aceito	
Identidade do representante do fornecedor			-	Aceito	
Procuração para credenciamento do representante do fornecedor			-	Aceito	



GOVERNO DO ESTADO DE MINAS GERAIS
SECRETARIA DE ESTADO DE PLANEJAMENTO DE GESTÃO
Sistema Integrado de Administração de Materiais e Serviços - SIAD

Habilitação Jurídica		Validade	Situação				
Contrato Social e sua última alteração registrado na Junta Comercial ou estabelecimento competente, na forma da lei		-	Aceito				
Declaração de menores e fato superveniente		-	Aceito				
Regularidade Fiscal Básica		Validade	Situação				
Certificado de Regularidade de Situação - CRS (FGTS)		04/02/2024	Vigente				
Inscrição no CNPJ		-	Aceito				
Prova de quitação com a Fazenda Estadual (ICMS), do respectivo Estado onde está instalada a pessoa jurídica		14/04/2024	Vigente				
Regularidade Fiscal Complementar e Trabalhista		Validade	Situação				
Certidão de Débitos Tributários - CDT (SEF-MG)		25/02/2024	Vigente				
Certidão Negativa de Débitos Trabalhistas - (CNDT)		05/02/2024	Vigente				
Prova de Inscrição no Cadastro Estadual de Contribuintes, do respectivo Estado onde está instalada a pessoa jurídica		-	Aceito				
Prova de quitação com a Fazenda Federal (Secretaria da Receita Federal e Procuradoria Geral da Fazenda Nacional-Dívida Ativa)		08/05/2024	Vigente				
Prova de quitação com a Fazenda Municipal, do respectivo município onde está instalada a pessoa jurídica		14/02/2024	Vigente				
Qualificação Econômico-Financeira		Validade	Situação				
Certidão Negativa de Falência, Insolvência Civil ou Recuperação Judicial da Empresa, expedida pelo Distribuidor da sede da empresa		05/06/2024	Vigente				
Balço Patrimonial e Demonst. Contábeis registrado na Junta Comercial ou estabelecimento competente, na forma da lei, último exercício social.		30/04/2025	Vigente				
BALANÇO PATRIMONIAL							
Ano de Referência	2022	Índice:					
		Liquidez Geral	0.3	Liquidez Corrente	0.66	Solvência Geral	1.25
BALANÇO PATRIMONIAL							
Ano de Referência	2021	Índice:					
		Liquidez Geral	0.22	Liquidez Corrente	0.46	Solvência Geral	1.49
A aceitação deste certificado está condicionada à verificação de sua autenticidade no sítio www.compras.mg.gov.br							
Código de verificação: 1476714105							



Ministério da Economia
Secretaria de Governo Digital
Departamento Nacional de Registro Empresarial e Integração
Secretaria de Estado de Fazenda de Minas Gerais

Nº DO PROTOCOLO (Uso da Junta Comercial)

NIRE (da sede ou filial, quando a sede for em outra UF)

31207229754

Código da Natureza Jurídica

2062

Nº de Matrícula do Agente Auxiliar do Comércio

1 - REQUERIMENTO

ILMO(A). SR.(A) PRESIDENTE DA Junta Comercial do Estado de Minas Gerais

Nome: **METODO SYSTEM COMERCIO DE EQUIPAMENTOS PARA TELECOMUNICACOES E SERVICOS LTDA**
(da Empresa ou do Agente Auxiliar do Comércio)

requer a V.Sª o deferimento do seguinte ato:

Nº FCN/REMP



MGN2329133153

Nº DE VIAS	CÓDIGO DO ATO	CÓDIGO DO EVENTO	QTDE	DESCRIÇÃO DO ATO / EVENTO
1	002			ALTERACAO
		2247	1	ALTERACAO DE CAPITAL SOCIAL
		2003	1	ALTERACAO DE SOCIO/ADMINISTRADOR
		2001	1	ENTRADA DE SOCIO/ADMINISTRADOR

Nº DE VIAS	CÓDIGO DO ATO	CÓDIGO DO EVENTO	QTDE	DESCRIÇÃO DO ATO / EVENTO
1	002			ALTERACAO
		2247	1	ALTERACAO DE CAPITAL SOCIAL
		2003	1	ALTERACAO DE SOCIO/ADMINISTRADOR
		2001	1	ENTRADA DE SOCIO/ADMINISTRADOR

BELO HORIZONTE
Local

27 JUNHO 2023
Data

Representante Legal da Empresa / Agente Auxiliar do Comércio:

Nome: _____

Assinatura: _____

Telefone de Contato: _____

2 - USO DA JUNTA COMERCIAL

DECISÃO SINGULAR

DECISÃO COLEGIADA

Nome(s) Empresarial(ais) igual(ais) ou semelhante(s):

SIM

SIM

Processo em Ordem À decisão

_____/_____/_____
Data

NÃO ____/____/_____
Data

Responsável

NÃO ____/____/_____
Data

Responsável

Responsável

DECISÃO SINGULAR

- Processo em exigência. (Vide despacho em folha anexa)
- Processo deferido. Publique-se e archive-se.
- Processo indeferido. Publique-se.

2ª Exigência

3ª Exigência

4ª Exigência

5ª Exigência

_____/_____/_____
Data

Responsável

DECISÃO COLEGIADA

- Processo em exigência. (Vide despacho em folha anexa)
- Processo deferido. Publique-se e archive-se.
- Processo indeferido. Publique-se.

2ª Exigência

3ª Exigência

4ª Exigência

5ª Exigência

_____/_____/_____
Data

Vogal

Vogal

Vogal

Presidente da _____ Turma

OBSERVAÇÕES



Junta Comercial do Estado de Minas Gerais

Certifico o registro sob o nº 10606047 em 04/07/2023 da Empresa METODO SYSTEM COMERCIO DE EQUIPAMENTOS PARA TELECOMUNICACOES E SERVICOS LTDA, Nire 31207229754 e protocolo 233879081 - 03/07/2023. Autenticação: CD305029FFBDC4D5D69D5D68AC37A330B5A27AD. Marinely de Paula Bomfim - Secretária-Geral. Para validar este documento, acesse <http://www.jucemg.mg.gov.br> e informe nº do protocolo 23/387.908-1 e o código de segurança 0VDn Esta cópia foi autenticada digitalmente e assinada em 05/07/2023 por Marinely de Paula Bomfim Secretária-Geral.

MARINELY DE PAULA BOMFIM
SECRETARIA GERAL



JUNTA COMERCIAL DO ESTADO DE MINAS GERAIS

Registro Digital

Capa de Processo

Identificação do Processo		
Número do Protocolo	Número do Processo Módulo Integrador	Data
23/387.908-1	MGN2329133153	03/07/2023

Identificação do(s) Assinante(s)	
CPF	Nome
██████████.174.746██████████	EMMERSON RICIERI BRITO



Junta Comercial do Estado de Minas Gerais



**MÉTODO SYSTEM COMÉRCIO DE EQUIPAMENTOS PARA TELECOMUNICAÇÕES
E SERVIÇOS LTDA
16ª ALTERAÇÃO CONTRATUAL**

Pelo presente instrumento particular de contrato social e na melhor forma do direito os senhores:

WHYTECH ATIVOS E PARTICIPAÇÕES LTDA, inscrita no CNPJ sob o número 41.156.636/0001-04, Contrato Social registrado na Junta Comercial do Estado de Minas Gerais sob nº. 3121214829-5 em 10/03/2021, neste ato representada por seu sócio e administrador **EMMERSON RICIERI BRITO**, brasileiro, casado sob regime de comunhão parcial de bens, administrador, nascido aos 17/07/1969, natural de Belo Horizonte/MG, portador da carteira de identidade nº. M [REDACTED] expedida pela SSP/MG e do CPF: [REDACTED].174.746 [REDACTED] residente e domiciliado à Rua Costa Senna, nº 483, Bairro Padre Eustáquio, Belo Horizonte/MG, CEP 30.720-414;

PEDRO ELIAS DUGUET ARRUDA FERREIRA, brasileiro, divorciado, empresário, natural de Belo Horizonte onde nasceu em 12/08/1987, domiciliado na comarca de Belo Horizonte/MG, onde reside à Rua Cairú, nº 89, Bairro: Concórdia, CEP: 31.110-630, portador da carteira de identidade nº. MG-[REDACTED] expedida pela Secretaria de Segurança Pública do Estado de Minas Gerais, [REDACTED].960.876-[REDACTED]

Únicos sócios da empresa **MÉTODO SYSTEM COMÉRCIO DE EQUIPAMENTOS PARA TELECOMUNICAÇÕES E SERVIÇOS LTDA**, inscrita no CNPJ sob o número 07.346.478/0001-17, Contrato Social registrado na Junta Comercial do Estado de Minas Gerais sob nº. 3120722975-4 em 10/03/2005, resolvem de comum acordo alterar o contrato social e o fazem conforme cláusulas a seguir:

DAS ALTERAÇÕES

I – TRANSFERÊNCIA DE QUOTAS: Neste ato o sócio **PEDRO ELIAS DUGUET ARRUDA FERREIRA**, acima qualificado, cede e transfere suas 25.000 (vinte e cinco mil) quotas pelo valor de R\$ 25.000,00 (vinte e cinco mil reais) para o sócio admitido, **ERICK JANSEN LOBO**, brasileiro, casado sob regime de parcial de bens, especialista de TI em segurança da informação, nascido aos 22/10/1986, natural de Belo Horizonte, portador da carteira de identidade nº. [REDACTED] expedida pela SSP/MG e do CPF [REDACTED].430.896-[REDACTED] residente e domiciliado à Rua Dos papagaios, nº.71, Bairro Vida Nova, Vespasiano/MG, CEP 33.204-114, ficando assim distribuído o capital social após a transferência:

SÓCIO	PARTICIPAÇÃO %	Nº. DE QUOTAS	VR. QUOTAS (R\$)
WHYTECH ATIVOS E PARTICIPAÇÕES LTDA	70,00%	700.000	R\$ 700.000,00
PEDRO ELIAS DUGUET ARRUDA FERREIRA	27,50%	275.000	R\$ 275.000,00
ERICK JANSEN LOBO	2,5%	25.000	R\$25.000,00
TOTAL	100,00%	1.000.000	R\$ 1.000.000,00

II – Após as alterações ora ajustadas, consolida-se o contrato social, com a seguinte redação:



**MÉTODO SYSTEM COMÉRCIO DE EQUIPAMENTOS PARA TELECOMUNICAÇÕES
E SERVIÇOS LTDA
16ª ALTERAÇÃO CONTRATUAL
CONSOLIDAÇÃO DO CONTRATO SOCIAL**

WHYTECH ATIVOS E PARTICIPAÇÕES LTDA, inscrita no CNPJ sob o número 41.156.636/0001-04, Contrato Social registrado na Junta Comercial do Estado de Minas Gerais sob nº. 3121214829-5 em 10/03/2021, neste ato representada por seu sócio e administrador **EMMERSON RICIERI BRITO**, brasileiro, casado sob regime de comunhão parcial de bens, administrador, nascido aos 17/07/1969, natural de Belo Horizonte/MG, portador da carteira de identidade nº. M-170- [REDACTED] expedida pela SSP/MG e do CPF: [REDACTED].174.746-[REDACTED], residente e domiciliado à Rua Costa Senna, nº 483, Bairro Padre Eustáquio, Belo Horizonte/MG, CEP 30.720-414;

PEDRO ELIAS DUGUET ARRUDA FERREIRA, brasileiro, divorciado, empresário, natural de Belo Horizonte onde nasceu em 12/08/1987, domiciliado na comarca de Belo Horizonte/MG, onde reside à Rua Cairú, nº 89, Bairro: Concórdia, CEP: 31.110-630, portador da carteira de identidade nº. MG-[REDACTED], expedida pela Secretaria de Segurança Pública do Estado de Minas Gerais, [REDACTED]960.876-[REDACTED]

ERICK JANSER LOBO, brasileiro, casado sob regime de parcial de bens, especialista de TI em segurança da informação, nascido aos 22/10/1986, natural de Belo Horizonte, portador da carteira de identidade nº. [REDACTED] expedida pela SSP/MG e do CPF [REDACTED].430.896-[REDACTED], residente e domiciliado à Rua Dos papagaios, nº.71, Bairro Vida Nova, Vespasiano/MG, CEP 33.204-114.

Únicos sócios da empresa **MÉTODO SYSTEM COMÉRCIO DE EQUIPAMENTOS PARA TELECOMUNICAÇÕES E SERVIÇOS LTDA**, inscrita no CNPJ sob o número 07.346.478/0001-17, Contrato Social registrado na Junta Comercial do Estado de Minas Gerais sob nº. 3120722975-4 em 10/03/2005, regida com base nas cláusulas e condições seguintes:

CLÁUSULA PRIMEIRA – NATUREZA JURÍDICA, DENOMINAÇÃO: A sociedade empresária, caracterizada como sociedade limitada, tem a denominação social de “**MÉTODO SYSTEM COMÉRCIO DE EQUIPAMENTOS PARA TELECOMUNICAÇÕES E SERVIÇOS LTDA**”.

CLÁUSULA SEGUNDA – SEDE E FORO: A sociedade tem sua sede à Avenida Barão Homem de Melo, nº 3382 – Sala 102, Bairro Estoril em Belo Horizonte / MG – CEP: 30.494-270. O foro eleito para dirimir quaisquer pendências judiciais é o da comarca de Belo Horizonte/MG.

CLÁUSULA TERCEIRA – FILIAIS: A sociedade possui sua filial:

Filial 01

Filial estabelecida à Rua da Polêmica, nº 773, Sala 101, Bairro: Parque Bela Vista, Salvador/BA, CEP: 40.279-030. O foro eleito para dirimir quaisquer pendências judiciais é o da comarca de Belo Horizonte/MG.



**MÉTODO SYSTEM COMÉRCIO DE EQUIPAMENTOS PARA TELECOMUNICAÇÕES
E SERVIÇOS LTDA
16ª ALTERAÇÃO CONTRATUAL**

Filial 02

Filial estabelecida à Rua Port Dover, nº 71, Bairro: Jardim Canadá, Nova Lima/MG, CEP: 34.007-800. O Foro eleito para dirimir quaisquer pendências judiciais é o da comarca de Nova Lima /MG.

Entretanto, pode a qualquer tempo abrir outra dependência, mediante alteração contratual assinada por todos os sócios.

CLÁUSULA QUARTA – OBJETO SOCIAL: A sociedade tem como objeto social:

- Comércio de materiais e equipamentos eletrônicos de telecomunicações, “fax”, informática, telemática, microcomputadores e congêneres;
- Prestação de serviço de manutenção em máquinas e equipamentos eletrônicos, de telecomunicações, “fax”, informática, telemática, microcomputadores e congêneres;
- Consultoria comercial e instalação de equipamentos eletrônicos, de telecomunicações, “fax”, informática, telemática, microcomputadores e congêneres;
- Locação de máquinas e equipamentos eletrônicos, de telecomunicações, “fax”, informática, telemática, microcomputadores e congêneres;
- Atividade segurança patrimonial, monitoramento de sistema de segurança eletrônica.
- Comércio varejista especializado de equipamentos de telefonia e comunicações
- Suporte técnico, manutenção e outros serviços em tecnologia da informação;
- Aluguel de máquinas e equipamentos para escritório;
- Aluguel de máquinas e equipamentos comerciais e industriais, sem operador.
- Serviço de comunicação multimídia – SCM

PARÁGRAFO PRIMEIRO: O objeto social da filial 01 em Salvador é:

- Comércio varejista especializado de equipamentos de telefonia e comunicações
- Suporte técnico, manutenção e outros serviços em tecnologia da informação;
- Aluguel de máquinas e equipamentos para escritório;
- Aluguel de máquinas e equipamentos comerciais e industriais, sem operador.

PARÁGRAFO SEGUNDO: O objeto social da filial 2 em Nova Lima é:

- Comércio de materiais e equipamentos eletrônicos de telecomunicações, fax, informática, telemática, microcomputadores e congêneres.
- Locação de máquinas e equipamentos eletrônicos, de telecomunicações, fax, informática, telemática, microcomputadores e congêneres.
- Atividade segurança patrimonial, monitoramento de sistema de segurança eletrônica.
- Comércio varejista especializado de equipamentos de telefonia e comunicações.
- Aluguel de maquinas e equipamentos para escritório.



**MÉTODO SYSTEM COMÉRCIO DE EQUIPAMENTOS PARA TELECOMUNICAÇÕES
E SERVIÇOS LTDA
16ª ALTERAÇÃO CONTRATUAL**

- Aluguel de máquinas e equipamentos comerciais e industriais, sem operador.

CLÁUSULA QUINTA - CAPITAL: O capital social é de 1.000.000,00 (hum milhão de reais) divididos em 1.000.000 (hum milhão) de quotas, no valor nominal de R\$ 1,00 (um real) cada, totalmente integralizados em moeda corrente do país e assim distribuídos entre os sócios:

SÓCIO	PARTICIPAÇÃO %	Nº. DE QUOTAS	VR. QUOTAS (R\$)
WHYTECH ATIVOS E PARTICIPAÇÕES LTDA	70,00%	700.000	R\$ 700.000,00
PEDRO ELIAS DUGUET ARRUDA FERREIRA	27,50%	275.000	R\$ 275.000,00
ERICK JANSEN LOBO	2,5%	25.000	R\$25.000,00
TOTAL	100,00%	1.000.000	R\$ 1.000.000,00

PARÁGRAFO PRIMEIRO: A responsabilidade de cada sócio é restrita ao valor de suas quotas, mas todos respondem solidariamente pela integralização do capital social

PARÁGRAFO SEGUNDO: A Filial gira com o capital social da Matriz

CLÁUSULA SEXTA - INÍCIO DE ATIVIDADES E PRAZO DE DURAÇÃO: A sociedade iniciou suas atividades em 15/02/2005, e seu prazo de duração é por tempo indeterminado.

CLÁUSULA SÉTIMA - ADMINISTRAÇÃO: A administração da sociedade é exercida pelo sócio **PEDRO ELIAS DUGUET ARRUDA FERREIRA** e também ao não sócio **EMMERSON RICIERI BRITO**, estes que, na qualidade de administradores, assinarão todos e quaisquer documentos, isoladamente, representando ativa e passivamente a sociedade em todos os fins legais e de direito, inclusive judiciais e extrajudiciais, e a quem são outorgados amplos e gerais poderes de representação da sociedade. Esses poderes abrangem, inclusive, entre outros, os de representar a sociedade perante entidades, autarquias e órgãos da administração pública municipal, estadual e federal, bem como os de firmar contratos ou quaisquer outros documentos, cabendo aos referidos administradores a prática de todos os atos necessários à gestão da sociedade, com exceção dos que não tiverem relação com o objeto da sociedade e de atos que signifiquem alienação de ativos imobilizados da empresa, como imóveis, a contração de dívidas, por meio de contratos, títulos de créditos e outros, realização de empréstimos, fiança, aval e similares ante a instituições financeiras ou pessoas físicas e jurídicas.

PARÁGRAFO PRIMEIRO: Fica autorizado aos administradores o uso do nome empresarial, vedado, no entanto, em atividades estranhas ao objeto social, ou assumir obrigações, seja em favor de qualquer dos sócios ou de terceiros tais como avais, fianças e assemelhados.

PARÁGRAFO SEGUNDO: Fica facultada aos sócios a designação de administradores não sócios, que dependerá de aprovação de no mínimo 2/3 (dois terços) do capital social, os quais poderão praticar, dentre as atividades que os administradores podem praticar isoladamente, aquelas que forem expressamente previstas no ato da nomeação.



**MÉTODO SYSTEM COMÉRCIO DE EQUIPAMENTOS PARA TELECOMUNICAÇÕES
E SERVIÇOS LTDA
16ª ALTERAÇÃO CONTRATUAL**

PARÁGRAFO TERCEIRO: *Os administradores não sócios terão mandato de dois anos, podendo ser destituídos dos poderes de representação da sociedade a qualquer tempo, mesmo antes de expirado o prazo de seu mandato, através de deliberação dos sócios.*

PARÁGRAFO QUARTO: *Os administradores poderão, a qualquer tempo, renunciar a seus mandatos, mediante comunicação escrita à sociedade, cabendo a esta promover a averbação no órgão competente.*

PARÁGRAFO QUINTO: *A sociedade não possui conselho fiscal.*

CLÁUSULA OITAVA - RETIRADAS: *A título de pró-labore os administradores **EMMERSON RICIERI BRITO** e **PEDRO ELIAS DUGUET ARRUDA**, e o sócio **ERICK JANSEER LOBO** farão jus a uma retirada mensal a ser determinada de acordo com a movimentação ou conveniência da sociedade.*

CLÁUSULA NONA - DELIBERAÇÕES SOCIAIS: *As deliberações que dizem respeito à sociedade serão tomadas em reunião dos sócios, presididas e secretariadas pelos sócios presentes, que lavrarão uma ata de reunião levada posteriormente ao registro em órgão competente, ficando a sociedade dispensada da manutenção e lavratura de livro de ata.*

PARÁGRAFO PRIMEIRO: *A convocação para a reunião de sócios será feita mediante aviso por escrito contra recibo, contendo a ordem do dia, hora, dia e local, com antecedência mínima de 21 dias da data da reunião, dispensado-se estas formalidades de convocação quando ambos os sócios comparecerem ou se declararem, por escrito, cientes do local, data, hora e ordem do dia.*

PARÁGRAFO SEGUNDO: *A reunião dos sócios ocorrerá, nos termos previstos em lei, ordinariamente, nos quatro primeiros meses depois de findo o exercício social, e extraordinariamente, sempre que os interesses sociais exigirem o pronunciamento dos sócios.*

PARÁGRAFO TERCEIRO: *A reunião dos sócios instala-se com a presença, em primeira convocação, de titulares de no mínimo $\frac{3}{4}$ (três quartos) do capital social e em seguida com qualquer número.*

PARÁGRAFO QUARTO: *Nas reuniões, o sócio poderá ser representado por outro sócio, ou por procurador devidamente constituído para este fim específico.*

PARÁGRAFO QUINTO: *Dispensam-se as reuniões quando os sócios decidirem por escrito, sobre a matéria que seria objeto delas.*

PARÁGRAFO SEXTO: *Os sócios deliberarão em reuniões as seguintes matérias, ressalvado o disposto no parágrafo anterior:*



**MÉTODO SYSTEM COMÉRCIO DE EQUIPAMENTOS PARA TELECOMUNICAÇÕES
E SERVIÇOS LTDA
16ª ALTERAÇÃO CONTRATUAL**

- i. *Aprovação de contas da administração;*
- ii. *Designação dos administradores, quando feita em ato separado;*
- iii. *Destituição dos administradores;*
- iv. *Fixação da remuneração dos administradores;*
- v. *Modificação do contrato social;*
- vi. *Incorporação, fusão e dissolução da sociedade, ou a cessação do estado de liquidação;*
- vii. *Nomeação e destituição dos liquidantes e julgamento de suas contas;*
- viii. *Requerer a recuperação judicial, bem como apresentar o plano de pagamentos aos credores, seguindo as condições estabelecidas na Lei 11.101/05;*
- ix. *Tratar de qualquer outro assunto constante da ordem do dia.*

PARÁGRAFO SÉTIMO: *As deliberações dos sócios serão tomadas, observando os quoruns mínimos a seguir:*

- i. *pelos votos correspondentes, no mínimo a $\frac{3}{4}$ (três quartos) do capital social, nos casos previstos nos incisos V e VI do parágrafo anterior;*
- ii. *pelos votos correspondentes a mais da metade do capital social, nos casos previstos nos incisos II, III, IV e VIII do parágrafo anterior e nos casos omissos;*
- iii. *pela maioria de votos dos presentes, nos demais casos previstos em lei e neste instrumento.*

CLÁUSULA DÉCIMA – PRESTAÇÃO DE CONTAS DOS ADMINISTRADORES: O exercício social da sociedade coincidirá com o ano civil. Ao término do exercício, compete ao administrador prestar contas justificadas de sua administração, elaborando as demonstrações financeiras exigidas legalmente.

PARÁGRAFO PRIMEIRO: *Os resultados porventura apurados serão submetidos à reunião de sócios, que poderão determinar a sua transferência para reservas destinadas a posterior aumento de capital, ou ainda, a sua distribuição aos sócios na proporção de suas respectivas quotas sociais.*

PARÁGRAFO SEGUNDO: *Mediante deliberação dos sócios na forma preconizada no presente contrato social, poderá haver a distribuição de resultados em período diferente do encerramento do exercício social e desproporcional à participação dos sócios no capital social.*

CLÁUSULA DÉCIMA PRIMEIRA – CESSÃO DE QUOTAS: As quotas de capital são indivisíveis e não poderão ser cedidas ou transferidas a terceiros sem o consentimento dos outros sócios, a quem ficam segurados, em igualdade de condições e preço, o direito de preferência para a sua aquisição se postas à venda, formalizando, se realizada a cessão delas, a alteração contratual pertinente, observando o seguinte:

I – O sócio deverá ser comunicado por escrito para se manifestar a respeito da preferência no prazo de 60(sessenta) dias.

II – Findo o prazo para o exercício da preferência, sem que o sócio se manifeste ou havendo sobras, poderão as quotas serem cedidas a terceiros.



**MÉTODO SYSTEM COMÉRCIO DE EQUIPAMENTOS PARA TELECOMUNICAÇÕES
E SERVIÇOS LTDA
16ª ALTERAÇÃO CONTRATUAL**

CLÁUSULA DÉCIMA SEGUNDA – DISSOLUÇÃO DA SOCIEDADE: A sociedade será liquidada pela vontade dos sócios ou nos casos previstos em lei. A morte, incapacidade, insolvência, exclusão, dissidência ou retirada de qualquer sócio não implicarão em dissolução da sociedade, a menos que os sócios remanescentes e possíveis herdeiros e sucessores assim o deliberem.

PARÁGRAFO PRIMEIRO: *Adotada a resolução de continuar a sociedade, será realizada uma avaliação desta, apurando-se o valor real do capital social e das quotas, sendo que a forma de pagamento será livremente pactuada pelos interessados, assegurando o direito ao sócio retirante de receber as parcelas acrescidas de juros e atualização monetária.*

PARÁGRAFO SEGUNDO: *Não ocorrendo à continuidade, a sociedade será dissolvida, processando-se os trâmites de sua liquidação e nomeando-se um liquidante dentre os sócios ou terceiro, que será indicado por mais da metade do capital social.*

CLÁUSULA DÉCIMA TERCEIRA – EXCLUSÃO DE SÓCIOS: Quando a maioria dos sócios, representativa de mais da metade do capital social, entender que um sócio está pondo em risco a continuidade da empresa, em virtude de atos de inegável gravidade, poderá excluí-lo da sociedade.

PARÁGRAFO ÚNICO: *A exclusão de sócios dependerá de deliberação social com quorum especializado em reunião especialmente convocada para a finalidade, com ciência prévia do acusado, observando o princípio constitucional da ampla defesa.*

CLÁUSULA DÉCIMA QUARTA – DECLARAÇÃO: Os sócios administradores declaram, sob as penas da lei, que não estão impedidos de exercer a administração da sociedade, por lei especial, ou em virtude de condenação criminal, ou por se encontrar sob os efeitos dela, a pena que vede ainda que temporariamente, o acesso a cargos públicos; ou por crime falimentar, de prevaricação, peita ou suborno, concussão, peculato, ou contra a economia popular, contra o sistema financeiro nacional, contra normas de defesa da concorrência, contra as relações de consumo, fé pública, ou a propriedade.

CLÁUSULA DÉCIMA QUINTA - CASOS OMISSOS: Os casos omissos no presente instrumento serão aplicados supletivamente a Lei 6.404/76, admitindo-se a utilização do juízo arbitral.

E, por estarem assim justos e contratados, assinam digitalmente o presente instrumento em 1 (uma) via, indo a arquivamento na Junta Comercial do Estado de Minas.

Belo Horizonte/MG, 27 de junho de 2023.



**MÉTODO SYSTEM COMÉRCIO DE EQUIPAMENTOS PARA TELECOMUNICAÇÕES
E SERVIÇOS LTDA
16ª ALTERAÇÃO CONTRATUAL**

**WHYTECH ATIVOS E PARTICIPAÇÕES LTDA
P/ EMMERSON RICIERI BRITO**

ERICK JANSEN LOBO

PEDRO ELIAS DUGUET ARRUDA FERREIRA





JUNTA COMERCIAL DO ESTADO DE MINAS GERAIS

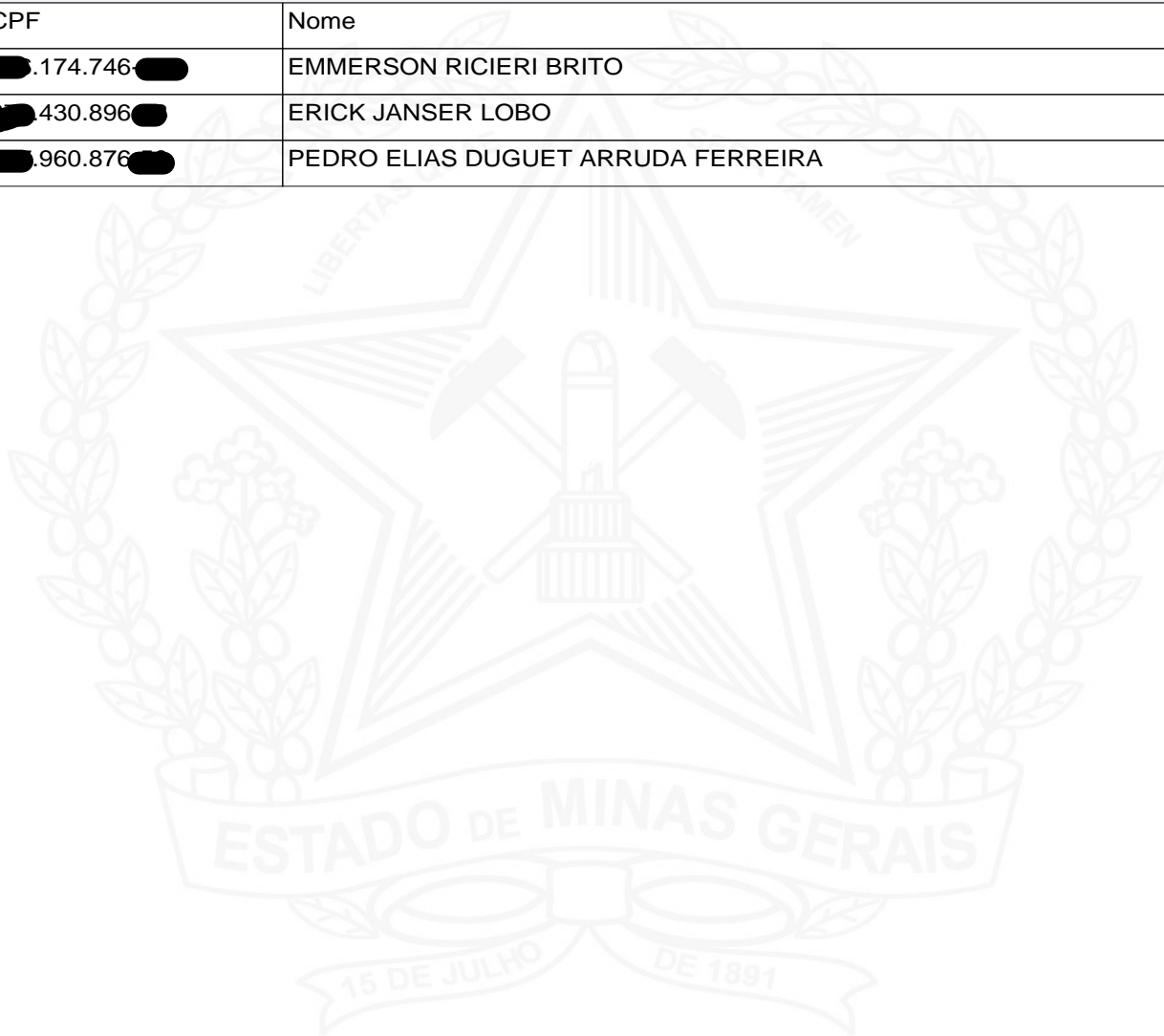
Registro Digital

Documento Principal

Identificação do Processo		
Número do Protocolo	Número do Processo Módulo Integrador	Data
23/387.908-1	MGN2329133153	03/07/2023

Identificação do(s) Assinante(s)	
CPF	Nome
██████████.174.746-██████████	EMMERSON RICIERI BRITO
██████████.430.896-██████████	ERICK JANSEN LOBO
██████████.960.876-██████████	PEDRO ELIAS DUGUET ARRUDA FERREIRA

Junta Comercial do Estado de Minas Gerais





TERMO DE AUTENTICAÇÃO - REGISTRO DIGITAL

Certifico que o ato, assinado digitalmente, da empresa METODO SYSTEM COMERCIO DE EQUIPAMENTOS PARA TELECOMUNICACOES E SERVICOS LTDA, de NIRE 3120722975-4 e protocolado sob o número 23/387.908-1 em 03/07/2023, encontra-se registrado na Junta Comercial sob o número 10606047, em 04/07/2023. O ato foi deferido eletronicamente pelo examinador Viviane Oliveira Duarte.

Certifica o registro, a Secretária-Geral, Marinely de Paula Bomfim. Para sua validação, deverá ser acessado o site eletrônico do Portal de Serviços / Validar Documentos (<https://portalservicos.jucemg.mg.gov.br/Portal/pages/imagemProcesso/viaUnica.jsf>) e informar o número de protocolo e chave de segurança.

Capa de Processo

Assinante(s)	
CPF	Nome
●●●.174.746-●●	EMMERSON RICIERI BRITO

Documento Principal

Assinante(s)	
CPF	Nome
●●●.430.896-●●	ERICK JANSE LOBO
●●●.174.746-●●	EMMERSON RICIERI BRITO
●●●.960.876-●●	PEDRO ELIAS DUGUET ARRUDA FERREIRA

Belo Horizonte, terça-feira, 04 de julho de 2023



Documento assinado eletronicamente por Viviane Oliveira Duarte, Servidor(a) Público(a), em 04/07/2023, às 15:21 conforme horário oficial de Brasília.



A autenticidade desse documento pode ser conferida no [portal de serviços da jucemg](http://portal.de.servicos.da.jucemg) informando o número do protocolo 23/387.908-1.





JUNTA COMERCIAL DO ESTADO DE MINAS GERAIS

Registro Digital

O ato foi deferido e assinado digitalmente por :

Identificação do(s) Assinante(s)	
CPF	Nome
638.956-	MARINELY DE PAULA BOMFIM

Junta Comercial do Estado de Minas Gerais



Belo Horizonte, terça-feira, 04 de julho de 2023



Junta Comercial do Estado de Minas Gerais

Certifico o registro sob o nº 10606047 em 04/07/2023 da Empresa METODO SYSTEM COMERCIO DE EQUIPAMENTOS PARA TELECOMUNICACOES E SERVICOS LTDA, Nire 31207229754 e protocolo 233879081 - 03/07/2023. Autenticação: CD305029FFBDC4D5D69D5D68AC37A330B5A27AD. Marinely de Paula Bomfim - Secretária-Geral. Para validar este documento, acesse <http://www.jucemg.mg.gov.br> e informe nº do protocolo 23/387.908-1 e o código de segurança 0VDn Esta cópia foi autenticada digitalmente e assinada em 05/07/2023 por Marinely de Paula Bomfim Secretária-Geral.

MARINELY DE PAULA BOMFIM
SECRETARIA GERAL

pág. 13/13

RECIBO DE ENTREGA DE ESCRITURAÇÃO CONTÁBIL DIGITAL

IDENTIFICAÇÃO DO TITULAR DA ESCRITURAÇÃO

NIRE 31207229754	CNPJ 07.346.478/0001-17	
NOME EMPRESARIAL METODO SYSTEM COMERCIO DE EQUIPAMENTOS PARA TELECOMUNICACOES E SERVICOS LTDA		

IDENTIFICAÇÃO DA ESCRITURAÇÃO

FORMA DA ESCRITURAÇÃO CONTÁBIL Livro Diário (Completo - sem escrituração Auxiliar)	PERÍODO DA ESCRITURAÇÃO 01/01/2022 a 31/12/2022
NATUREZA DO LIVRO DIARIO GERAL	NÚMERO DO LIVRO 18
IDENTIFICAÇÃO DO ARQUIVO (HASH) 52.DB.BE.4A.97.49.5C.17.D0.67.5C.F9.DD.92.DD.15.7F.0B.12.22	

ESTE LIVRO FOI ASSINADO COM OS SEGUINTE CERTIFICADOS DIGITAIS:

QUALIFICAÇÃO DO SIGNATARIO	CPF/CNPJ	NOME	Nº SÉRIE DO CERTIFICADO	VALIDADE	RESPONSÁVEL LEGAL
Administrador	██████████	ANDERSON MENDES PIMENTA:75846942687	377348874420780025 3	25/05/2020 a 23/05/2023	Não
CONTADOR	██████████	CLAUDINEIA PEIXOTO DA COSTA:04359870620	144315962775131606 5	08/09/2022 a 08/09/2025	Não
Pessoa Jurídica (e-CNPJ ou e-PJ)	07346478000117	METODO SYSTEM COMERCIO DE EQUIPAMENTOS PARA TELECOMUNICACOES E SERVICOS LTDA TELEC:07346478000117	144316069711547578 2	02/02/2023 a 02/02/2024	Sim

NÚMERO DO RECIBO:

52.DB.BE.4A.97.49.5C.17.D0.67.5C.F9.
DD.92.DD.15.7F.0B.12.22-0

Escrituração recebida via Internet
pelo Agente Receptor SERPRO

em 02/05/2023 às 16:25:46

03.CB.2F.1A.E1.4F.83.DF
FA.05.C0.E7.98.7C.26.50

Considera-se autenticado o livro contábil a que se refere este recibo, dispensando-se a autenticação de que trata o art. 39 da Lei nº 8.934/1994. Este recibo comprova a autenticação.

BASE LEGAL: Decreto nº 1.800/1996, com a alteração do Decreto nº 8.683/2016, e arts. 39, 39-A, 39-B da Lei nº 8.934/1994 com a alteração da Lei Complementar nº 1247/2014.

TERMOS DE ABERTURA E ENCERRAMENTO



Entidade:	METODO SYSTEM COMERCIO DE EQUIPAMENTOS PARA TELECOMUNICACOES E SERVICOS LTDA		
Período da Escrituração:	01/01/2022 a 31/12/2022	CNPJ:	07.346.478/0001-17
Número de Ordem do Livro:	18		

TERMO DE ABERTURA

Nome Empresarial	METODO SYSTEM COMERCIO DE EQUIPAMENTOS PARA TELECOMUNICACOES E SERVICOS LTDA
NIRE	31207229754
CNPJ	07.346.478/0001-17
Número de Ordem	18
Natureza do Livro	DIARIO GERAL
Município	Belo Horizonte
Data do arquivamento dos atos constitutivos	10/03/2005
Data de arquivamento do ato de conversão de sociedade simples em sociedade empresária	
Data de encerramento do exercício social	31/12/2022
Quantidade total de linhas do arquivo digital	77946

TERMO DE ENCERRAMENTO

Nome Empresarial	METODO SYSTEM COMERCIO DE EQUIPAMENTOS PARA TELECOMUNICACOES E SERVICOS LTDA
Natureza do Livro	DIARIO GERAL
Número de ordem	18
Quantidade total de linhas do arquivo digital	77946
Data de inicio	01/01/2022
Data de término	31/12/2022

Este documento é parte integrante de escrituração cuja autenticação se comprova pelo recibo de número 52.DB.BE.4A.97.49.5C.17.D0.67.5C.F9.DD.92.DD.15.7F.0B.12.22-0, nos termos do Decreto nº 8.683/2016.

Este relatório foi gerado pelo Sistema Público de Escrituração Digital – Sped

BALANÇO PATRIMONIAL



Entidade:	METODO SYSTEM COMERCIO DE EQUIPAMENTOS PARA TELECOMUNICACOES E SERVICOS LTDA		
Período da Escrituração:	01/01/2022 a 31/12/2022	CNPJ:	07.346.478/0001-17
Número de Ordem do Livro:	18		
Período Selecionado:	01 de Janeiro de 2022 a 31 de Dezembro de 2022		

Descrição	Nota	Saldo Inicial	Saldo Final
ATIVO		R\$ 17.536.823,56	R\$ 11.803.762,73
CIRCULANTE		R\$ 2.517.528,75	R\$ 2.802.686,73
Caixa e equivalentes de caixa		R\$ 389.443,08	R\$ 1.381.330,26
Contas a receber de clientes		R\$ 1.291.372,26	R\$ 1.089.109,19
Outros créditos a receber		R\$ 66.302,24	R\$ 27.367,00
Estoques		R\$ 708.807,26	R\$ 109.012,62
Impostos a recuperar		R\$ 61.603,91	R\$ 195.867,66
NÃO CIRCULANTE		R\$ 15.019.294,81	R\$ 9.001.076,00
Realizável a longo prazo		R\$ 48.495,78	R\$ 48.495,78
Investimento		R\$ 5.000,00	R\$ 5.000,00
Imobilizado (líquido)		R\$ 7.417.860,86	R\$ 7.441.992,64
Intangível		R\$ 0,00	R\$ 0,00
Partes relacionadas		R\$ 7.547.938,17	R\$ 1.505.587,58
PASSIVO		R\$ 17.536.823,56	R\$ 11.803.762,73
CIRCULANTE		R\$ 5.479.695,33	R\$ 4.262.294,82
Consórcios a curto prazo		R\$ 976.519,14	R\$ 858.254,31
Empréstimos e financiamentos a curto prazo		R\$ 1.942.021,30	R\$ 1.710.366,42
Fornecedores		R\$ 1.467.895,68	R\$ 408.221,11
Obrigações trabalhistas		R\$ 478.399,84	R\$ 510.249,79
Obrigações tributárias a curto prazo		R\$ 561.645,06	R\$ 694.539,59
Outras contas a pagar a curto prazo		R\$ 53.214,31	R\$ 80.663,60
NÃO CIRCULANTE		R\$ 6.327.101,77	R\$ 5.151.938,73
Consórcios a longo prazo		R\$ 2.040.255,33	R\$ 1.818.714,75
Empréstimos e financiamentos a longo prazo		R\$ 3.808.225,16	R\$ 2.257.858,84
Obrigações tributárias a longo prazo		R\$ 478.621,28	R\$ 1.075.365,14
(-) Outras contas a pagar a longo prazo		R\$ (0,00)	R\$ (0,00)
(-) Partes relacionadas a longo prazo		R\$ (0,00)	R\$ (0,00)
PATRIMÔNIO LÍQUIDO		R\$ 5.730.026,46	R\$ 2.389.529,18
Capital social		R\$ 1.000.000,00	R\$ 1.000.000,00
Reservas de lucro		R\$ 4.545.946,18	R\$ 377.118,68
(-) Prejuízos acumulados		R\$ (0,00)	R\$ (0,00)
Resultado do exercício		R\$ 184.080,28	R\$ 1.012.410,50

Este documento é parte integrante de escrituração cuja autenticação se comprova pelo recibo de número 52.DB.BE.4A.97.49.5C.17.D0.67.5C.F9.DD.92.DD.15.7F.0B.12.22-0, nos termos do Decreto nº 8.683/2016.

Este relatório foi gerado pelo Sistema Público de Escrituração Digital – Sped

Versão 10.1.3 do Visualizador

Página 1 de 1

DEMONSTRAÇÃO DE RESULTADO DO EXERCÍCIO



Entidade:	METODO SYSTEM COMERCIO DE EQUIPAMENTOS PARA TELECOMUNICACOES E SERVICOS LTDA		
Período da Escrituração:	01/01/2022 a 31/12/2022	CNPJ:	07.346.478/0001-17
Número de Ordem do Livro:	18		
Período Selecionado:	01 de Janeiro de 2022 a 31 de Dezembro de 2022		

Descrição	Nota	Saldo anterior	Saldo atual
LUCRO BRUTO		R\$ 4.176.673,82	R\$ 5.669.263,81
Receitas de vendas		R\$ 8.227.190,18	R\$ 11.328.054,38
(-) Custos de vendas		R\$ (4.050.516,36)	R\$ (5.658.790,57)
(-) RECEITAS (DESPESAS) OPERACIONAIS		R\$ (2.545.203,79)	R\$ (2.967.606,39)
(-) Despesas gerais e administrativas		R\$ (244.829,24)	R\$ (168.964,15)
(-) Despesas com pessoal		R\$ (2.365.246,70)	R\$ (2.739.671,37)
Despesas comerciais		R\$ (20.000,00)	R\$ 0,00
(-) Despesas tributárias		R\$ (189.823,25)	R\$ (170.776,54)
(-) Despesas com provisões estimadas para perda de créditos		R\$ (17.144,00)	R\$ (1.332,87)
Outras receitas e despesas operacionais		R\$ 291.839,40	R\$ 113.138,54
RESULTADO OPERACIONAL ANTES DAS RECEITAS (DESPESAS) FINANCEIRAS		R\$ 1.631.470,03	R\$ 2.701.657,42
(-) RECEITAS (DESPESAS) FINANCEIRAS, LÍQUIDAS		R\$ (1.408.571,19)	R\$ (1.244.101,62)
Receitas financeiras		R\$ 10.416,36	R\$ 7.512,23
(-) Despesas financeiras		R\$ (1.418.987,55)	R\$ (1.251.613,85)
RESULTADO ANTES DO IMPOSTO DE RENDA E DA CONTRIBUIÇÃO SOCIAL		R\$ 222.898,84	R\$ 1.457.555,80
(-) IMPOSTO DE RENDA E CONTRIBUIÇÃO SOCIAL		R\$ (38.818,56)	R\$ (445.145,30)
(-) Imposto de renda		R\$ (24.261,60)	R\$ (320.959,78)
(-) Contribuição social sobre o lucro líquido		R\$ (14.556,96)	R\$ (124.185,52)
LUCRO (PREJUÍZO) LÍQUIDO DO EXERCÍCIO		R\$ 184.080,28	R\$ 1.012.410,50

Este documento é parte integrante de escrituração cuja autenticação se comprova pelo recibo de número 52.DB.BE.4A.97.49.5C.17.D0.67.5C.F9.DD.92.DD.15.7F.0B.12.22-0, nos termos do Decreto nº 8.683/2016.

Este relatório foi gerado pelo Sistema Público de Escrituração Digital – Sped

DEMONSTRAÇÃO DAS MUTAÇÕES DO PATRIMÔNIO LÍQUIDO



Entidade:	METODO SYSTEM COMERCIO DE EQUIPAMENTOS PARA TELECOMUNICACOES E SERVICOS LTDA		
Período da Escrituração:	01/01/2022 a 31/12/2022	CNP 07.346.478/0001-17	Número de Ordem do Livro: 18
Período Selecionado:	01 de Janeiro de 2022 a 31 de Dezembro de 2022		

Histórico	Código de Aglutinação das Contas de Patrimônio Líquido			Total (R\$)
	Capital Social (R\$)	Reserva de lucros (R\$)	Lucros (Prejuízos) acumulados (R\$)	
Saldo Inicial em 01.01.2022	1.000.000,00	4.545.946,18	184.080,28	5.730.026,46
Distribuição de lucros	0,00	(-)4.500.000,00	0,00	(-)4.500.000,00
Ajuste de exercícios anteriores	0,00	147.092,22	0,00	147.092,22
Resultado do exercício	0,00	0,00	1.012.410,50	1.012.410,50
Reserva de lucros	0,00	184.080,28	(-)184.080,28	0,00
Saldo Final em 31.12.2022	1.000.000,00	377.118,68	1.012.410,50	2.389.529,18
Notas				

Este documento é parte integrante de escrituração cuja autenticação se comprova pelo recibo de número 52.DB.BE.4A.97.49.5C.17.D0.67.5C.F9.DD.92.DD.15.7F.0B.12.22-0, nos termos do Decreto nº 8.683/2016.



ATESTADO DE CAPACIDADE TÉCNICA

Atestamos para os devidos fins de direito, que a empresa **MÉTODO SYSTEM COMÉRCIO DE EQUIPAMENTOS PARA TELECOMUNICAÇÕES E SERVIÇOS LTDA**, registrada no CREA-MG sob o n° 064397 inscrita no CNPJ n° 07.346.478/0001-17, estabelecida na Av. Barão Homem de Melo, 3380, Sala 102 - Bairro Estoril - Belo Horizonte/MG, tendo como responsável técnico o Engenheiro Eletricista Alessandro Carrer Gondim, CREA-DF 8503/D, está executando para a empresa contratante **FUNDAÇÃO HELENA ANTIPOFF-FHA**, com sede na Avenida São Paulo, n. 3.996, Bairro Vila Rosário - Ibirité/Minas Gerais, inscrita no CNPJ sob o n° 16.789.398/0001-27, objeto do Contrato de Nº 24/2019 celebrado em 26/12/2019 com vigência até 26/12/2020 a obra/serviço abaixo relacionada:

Locação, instalação e configuração de SISTEMA DE SEGURANÇA ELETRÔNICA IP com monitoramento por imagens composto por materiais, peças, equipamentos, acessórios, utensílios, software de gerenciamento e licenças, incluindo os recursos de detecção de perda de sinal e da qualidade da imagem de vídeo, detecção de alteração da cena, detecção de movimentação suspeita, detecção de cobertura da lente da câmera (tampering), sistema de captura de Faces Humanas e de placas de veículos por imagens (LPR/OCR), detecção de objetos abandonados e removidos, incluindo toda mão de obra especializada e de apoio para instalação, configuração e testes, além da manutenção preventiva e corretiva do sistema, com substituição de peças e componentes sempre que necessário.

Itens fornecidos:

ITEM	QTD	ESPECIFICAÇÃO DO ITEM
1	02	Televisores/Monitores
2	02	Servidor de Gravação
3	01	Gerenciador de VideoWall
4	02	Estação de Trabalho
5	01	Software de monitoramento (VMS)
6	01	Nobreak 5kva
7	02	SWITCH POE 24 portas
8	01	Concentrador VPN
9	01	Dispositivo de comunicação VPN
10	06	NVR de 08 canais com 08 portas POE + 1 HD 2 TB
11	10	NVR de 16 canais com 16 portas POE + 1 HD 6 TB
12	148	Câmera bullet fixa interna/externa com ir 30M com lente fixa
13	46	Câmera bullet fixa interna/externa com ir 30M - lente varifocal
14	07	Câmera SPEED DOME



Miguel Gomes Martins
Departamento de Informática
MASP: 1108132-0
FUNDAÇÃO HELENA ANTIPOFF





15	02	Câmera LPR
16	20	NOBREAK 600VA
17	10	Central de Alarme
18	15	Teclado para central de alarme
19	200	Sensor infra passivo
20	20	Sirene
21	15	Bateria
26	10	Poste 5MT (Padrão CEMIG)
28	20	Quadro de montagem de 500x500
29	40	Fornecimento e instalação de ponto de rede CAT5E (interno) até 90MTS
30	30	Fornecimento e instalação de ponto de rede CAT5E (externo) até 90MTS
31	220	Ponto para alarme com cabo 04 vias até 90MTS, incluindo infraestrutura
32	5	Rack 8U
33	30	Ponto elétrico (tomada)
34	1	Elaboração De Projeto Executivo

Atestamos ainda que a empresa contratada juntamente com seu Responsável Técnico demonstra capacidade técnica, que os serviços são executados de acordo com os prazos e nas condições contratuais estabelecidas, nada havendo em nossos registros até a presente data, que possa desaboná-la.

Ibirité, 13 de maio de 2020.

Miguel Gomes Martins
FUNDAÇÃO HELENA ANTIPOFF-FHA
 CNPJ: 16.789.398/0001-27
 Nome: Miguel G. Martins
 Cargo: Gerente de TI
 Tel: (31) 3521-9525

Miguel Gomes Martins
 Departamento de Informática
 MASP: 1108132-0
 FUNDAÇÃO HELENA ANTIPOFF

16.789.398/0001-27
FUNDAÇÃO HELENA ANTIPOFF
 R. Av São Paulo, 3068
 CEP 32.415-250
IBIRITÉ - MINAS GERAIS





CERTIFICAMOS, em cumprimento ao disposto na Resolução nº 1.025, de 30 de outubro de 2009, do Confea, que consta dos assentamentos deste Conselho Regional de Engenharia e Agronomia de Minas Gerais - CREA-MG, o Acervo Técnico do profissional ALESSANDRO CARRER GONDIM..... referente à(s) Anotação(ões) de Responsabilidade Técnica - ART abaixo descrita(s):

Profissional: **ALESSANDRO CARRER GONDIM**.....
 Registro: **12.0.000008503**..... RNP: **2005974242**.....
 Título Profissional: **ENGENHEIRO ELETRICISTA**.....

Número ART: **1420200000006031636** Tipo de ART: **Obra/Serviço - Nova ART**... Registrada em: **20/5/2020**
 Forma de Registro: **Inicial**..... Participação Técnica: **Individual**.....
 Empresa Contratada: **METODO SYSTEM COMERCIO DE EQUIPAMENTOS PARA TELECOMUNICACOES**.....

Contratante: **FUNDAÇÃO HELENA ANTIPOFF - FHA**..... CPF/CNPJ: **16789398000127**.
 Logradouro: **AVENIDA SÃO PAULO**..... Nº: **3996**..
 Complemento: Bairro: **VILA ROSÁRIO**.....
 Cidade: **IBIRITÉ**..... UF: **MG**..... CEP: **32415-250**
 Contrato: **24/2019**..... celebrado em Vinculado à ART:
 Valor do contrato: **R\$ 506896,00**..... Tipo de contratante: **PESSOA JURÍDICA DE DIREITO PÚBLICO**.....
 Ação institucional:
 Endereço da obra/serviço: **AVENIDA SÃO PAULO**..... Nº: **3996**..
 Complemento: Bairro: **VILA ROSÁRIO**.....
 Cidade: **IBIRITÉ**..... UF: **MG**..... CEP: **32415-250**

Início: **26/12/2019** Situação: **ATIVIDADE EM ANDAMENTO** Coord. Geográficas:
 Finalidade: **ESCOLAR**..... Código:
 Proprietário: **FUNDAÇÃO HELENA ANTIPOFF - FHA**..... CPF/CNPJ: **16789398000127**.
 Atividade Técnica: **EEXECUÇÃO INSTALAÇÃO/MANUTENÇÃO DE EQUIPAMENTO EQUIPAMENTOS / MÁQUINAS ELÉTRICOS OU ELETRÔNICOS EQUIPAMENTO ELETRONICO , Quantidade 1,00 , Unidade a**.....

Observações

INSTALAÇÃO, MANUTENÇÃO E CONFIGURAÇÃO DE SISTEMA DE SEGURANÇA ELETRÔNICA IP, MONITORAMENTO, CAPTURA DE FACES HUMANAS E PLACAS DE VEÍCULOS POR IMAGENS.....

Informações Complementares

CERTIFICAMOS, finalmente, que se encontra vinculado à presente Certidão de Acervo Técnico - CAT, conforme selos de segurança 0459543 a 0459544, o documento contendo 2 folha(s), expedido pelo contratante da obra/serviço, a quem cabe a responsabilidade pela veracidade e exatidão das informações nele constantes.....

Certidão de Acervo Técnico nº 1420200002789/2020
17/06/2020 , 09:18:38
1420200002789

A CAT à qual o atestado está vinculado é o documento que comprova o registro do atestado no Crea.
 A CAT à qual o atestado está vinculado constituirá prova da capacidade técnico-profissional da pessoa jurídica somente se o responsável técnico indicado estiver ou venha a ser integrado ao seu quadro técnico por meio de declaração entregue no momento da habilitação ou da entrega das propostas.
 A CAT é válida em todo o território nacional.

A CAT perderá a validade no caso de modificação dos dados técnicos qualitativos e quantitativos nela contidos, bem como de alteração da situação do registro da ART.
 A autenticidade e a validade desta certidão deve ser confirmada no site do Crea-MG (www.crea-mg.org.br) ou no site do Confea (www.confea.org.br).
 A falsificação deste documento constitui crime previsto no Código Penal Brasileiro, sujeitando o autor à respectiva ação penal.

Conselho Regional de Engenharia e Agronomia de Minas Gerais
 Av Álvares Cabral, 1600 - Santo Agostinho - Belo Horizonte, CEP 30170-001

Telefone: (31)3299-8700 - Ouvidoria: 0800 283 0273 - Atendimento: 0800 031 2732 - www.crea-mg.org.br



ATESTADO DE CAPACIDADE TÉCNICA

Atestamos para os devidos fins de direito, que a empresa **MÉTODO SYSTEM COMÉRCIO DE EQUIPAMENTOS PARA TELECOMUNICAÇÕES E SERVIÇOS LTDA**, registrada no CREA-MG sob o nº 064397, inscrita no CNPJ nº 07.346.478/0001-17, situada na Av. Barão Homem de Melo, 3380, Sala 102 - Bairro Estoril – Belo Horizonte/MG, tendo como responsável técnico o Engenheiro Eletricista Alessandro Carrer Gondim, CREA-DF nº 8503/D, está executando para o **MUNICÍPIO DE UBERLÂNDIA**, através da Secretaria Municipal de Prevenção às Drogas, Defesa Social e Defesa Civil com sede na Av. Anselmo Alves dos Santos, nº 600, CEP: 38.407-845, Bairro Santa Mônica, Uberlândia/MG inscrita no CNPJ sob o nº 18.431.312/0032-11, com data de início em 09/12/2020 com vigência até 09/12/2021 os serviços abaixo relacionados (licitação modalidade PREGÃO ELETRÔNICO ATA REGISTRO DE PREÇO Nº 277/2020):

Objeto: Prestação de serviço de videomonitoramento e de segurança eletrônica integrada, incluindo a locação, instalação, remanejamento e manutenção preventiva e corretiva dos equipamentos bem como a disponibilização dos equipamentos, com a devida atualização tecnológica, sem qualquer custo adicional para Contratante, e aquisição de infraestrutura destinado ao atendimento dos diversos prédios públicos, em atendimento a Secretaria Municipal de Prevenção às Drogas, Defesa Social, Defesa Civil e demais Órgãos da administração direta do município de Uberlândia/MG, conforme especificado no edital e no termo de referência. Relação dos itens fornecidos:

LOTE	REF.	EQUIPAMENTO/SERVIÇO	QTD	MARCA/MODELO
LOTE 01	5.1	CÂMERA TIPO 1	1120	HIKVISION /DS-2CD2123G0-IS 2.8 + SANDISK ULTRA 16GB+ Acessórios
	5.2	CÂMERA TIPO 2	1120	HIKVISION/DS-2CD2025FWD-I 2.8 + SANDISK ULTRA 16GB+ Acessórios
	5.3	SERVIDOR DE GRAVAÇÃO TIPO 1	100	HIKVISION/DS-7616NI-K2-16P + HD 4TB PURPLE + Acessórios
	5.4	SERVIDOR DE GRAVAÇÃO TIPO 2	80	HIKVISION/DS-7608NI-K2-8P + HD 2TB PURPLE + Acessórios
	5.5	KIT CENTRAL DE ALARME	180	INTELBRAS/ AMT 2018 EG + Acessorios
	5.6	SENSOR DE PRESEÇA	1440	BOSCH/ISC-BPR2-WP12
	5.7	MONITORES	180	PHILIPS/ 223V5LHSB2 + Acessórios
	5.8	MONITORAMENTO	180	SERVIÇO DE MONITORAMENTO DE CÂMERAS E ALARMES / SOFTWARE SEGWARE
	5.9	EQUIPAMENTO VPN	180	FORTINET/FORTIGATE 60D
	5.10	PONTO DE COMUNICAÇÃO POR VOZ	181	OPENSCAPE/ DESK PHONE 35G
	5.11	LINK DE ACESSO 5MB	180	SERVIÇO
	5.12	CENTRAL DE GERENCIAMENTO	1	HIKVISION/ VMS HIKCENTRAL /SOFTWARE CONDOR 02 Ar Condicionado 22.000 BTU - LG S4NQ24K231D - 220V INVERTER 02 MESAS DE ALTURA REGULÁVEL MANUAL - BRASGOLDEM - REGUA DE TOMADA - SUPORTE CPU 02 Cadeiras FRISOKAR ADDIT PRESIDENTE 08 Monitores SAMSUNG 55 - LH55BENELGAZD 08 suportes Brasforma SBRP130 01 HIKVISION - DS-6908UDI 02 Estações INTEL CORE I5 9400F + 8GB + RADEON RX 550 +WINDOWS 10 PRO + Asus TUF B360M 02 monitores PHILIPS 223V5LHSB2 para cada estação 02 HIKVISION DS-1005 02 SUPERMICRO - SuperServer 1029P-MTR - XEON 4208 - 16GB - 4X 240 SSD - WSERVER 19 01 NOBREAK VLP modelo VSI 10.000 + BATERIAS + 01 Nobreak VLP modelo VSI 5.000 + BATERIAS 01 GRANDSTREAM UCM6208 01 MIKROTIK RB4011iGS+RM SERVIÇO LINK DE 20MB SIMÉTRICO



LOTE	REF.	EQUIPAMENTO/SERVIÇO	JANTIDA	MARCA/MODELO
LOTE 02	7.1	INFRAESTRUTURA PARA CÂMERA TIPO 1	1120	SERVIÇO
	7.2	INFRAESTRUTURA PARA CÂMERA TIPO 2	1120	SERVIÇO
	7.3	INFRAESTRUTURA PARA SERVIDOR DE GRAVAÇÃO TIPO 1	100	SERVIÇO
	7.4	INFRAESTRUTURA PARA SERVIDOR DE GRAVAÇÃO TIPO 2	80	SERVIÇO
	7.5	INFRAESTRUTURA PARA KIT CENTRAL DE ALARME	180	SERVIÇO
	7.6	INFRAESTRUTURA PARA SENSOR DE PRESENÇA	1440	SERVIÇO
	7.7	INFRAESTRUTURA PARA MONITORES	180	SERVIÇO
	7.8	INFRAESTRUTURA PARA EQUIPAMENTO VPN	180	SERVIÇO
	7.9	INFRAESTRUTURA PARA PONTO DE COMUNICAÇÃO POR VOZ	181	SERVIÇO
	7.10	INFRAESTRUTURA PARA CENTRAL DE GERENCIAMENTO	1	SERVIÇO
	7.11	RACK	180	CICLOPS 12 U 470MM + Nobreak SMS 600VA + Regua de energia + Acessórios
	7.12	CONCERTINA ELETRIFICADA	10	HF METALURGICA + Intelbras XEL 5001 + Fonte Nobreak 12V 7A+ sírenea+ Acessórios
	7.13	ELABORAÇÃO DO LAYOUT/CROQUI DO SISTEMA DE ALARMES E VIDEOMONITORAMENTO	181	SERVIÇO

Atestamos ainda que a empresa contratada juntamente com seu Responsável Técnico demonstra capacidade técnica, que os serviços são executados de acordo com os prazos e nas condições contratuais estabelecidas, não havendo até o presente atestado nada que possa desabona-la.

Uberlândia, 23 de novembro de 2021.



Razão Social: **SECRETARIA MUNICIPAL DE PREVENÇÃO ÀS DROGAS DEFESA SOCIAL E DEFESA CIVIL**

Nome: Adelia Nunes Gomes

Cargo: Assessora Administrativa e Financeira

Tel: (34) 3239 2881

CNPJ: 18.431.312/0032-11

CARIMBO DO CLIENTE.


Adélia Nunes Gomes
 Assessora Administrativa e Financeira
 Secretaria Mun. de Prevenção às Drogas,
 Defesa Social e Defesa Civil

