

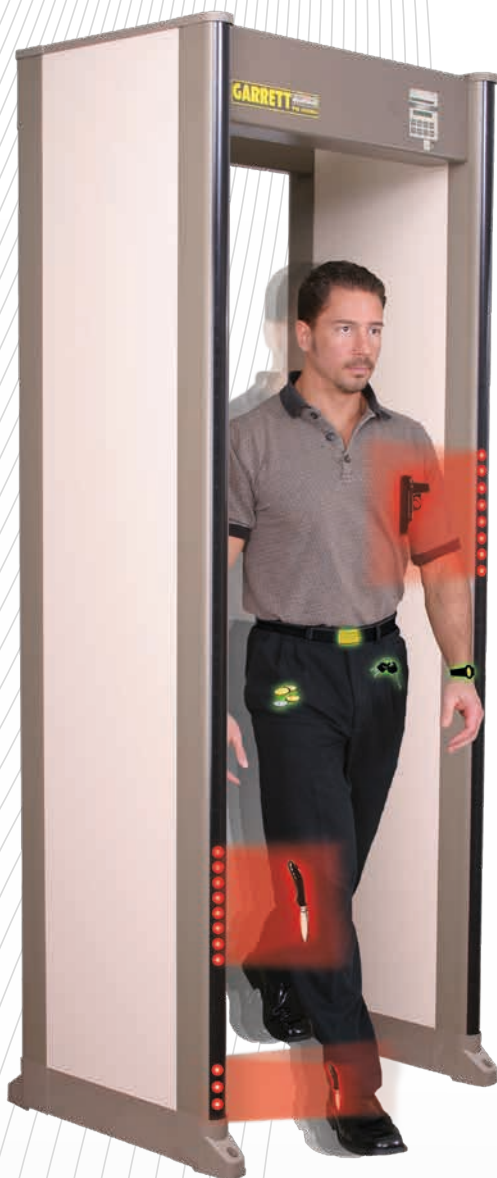


SISTEMAS DE SEGURANÇA

O seu mundo mais seguro

PD 6500i

DETECTOR DE METAIS COM
APRIMORADO PONTO DE PASSAGEM



O modelo **PD 6500i Garrett** é um líder mundial do segmento de detectores de metais, que agrega alta tecnologia e capacidade superior para localização de objetos metálicos com precisão em função dos aspectos de discriminação incomparáveis. Este detector provou a sua eficácia em processar grandes fluxos de usuários em eventos, tais como: os Jogos Olímpicos, Copa do Mundo 2010 na África do Sul e os Jogos Pan-Americanos no México. O **PD 6500i** também tem sido confiável para salvaguardar os aeroportos internacionais, hotéis, edifícios governamentais e instalações correcionais. Com a sua tecnologia avançada é capaz de localizar alvos em 33 zonas de detecção inteligentes, o **PD 6500i** é o Portal Detector de Metais escolhido pela maioria dos usuários para a segurança pessoal e patrimonial em todo o mundo.



O **PD 6500i Garrett** é um detector de metais, tipo portal, microprocessado com programação avançada que disponibiliza ajustes de detecção e alta sensibilidade, múltiplos receptores distribuídos em seu interior e transmissores de alta intensidade com baixa irradiação. Dispõe de barra luminosa em ambos os painéis laterais, que acende na altura e do lado em que o objeto metálico é detectado, otimizando a eficiência do processo de inspeção. Projetado com alto controle de

seletividade de tipos metálicos, em conformidade com as normas internacionais de segurança, tem painel de controle que permite acesso a todos os parâmetros de ajustes. Não oferece risco aos portadores de marca-passo. Este aparelho é capaz de interceptar pequenos objetos metálicos, tais como: cartuchos, componentes bélicos, lâminas, pequenos dispositivos eletrônicos (minigravadores, celulares, smartphones, etc.), pequenas ferramentas, moedas, joias, entre outros.

PD 6500i

DETECTOR DE METAIS COM APRIMORADO PONTO DE PASSAGEM

www.vmis.com.br



Compatibilidade Multi-marca

Pode ser adicionado a postos de controle existentes sem ter que substituir outras unidades da marca. Inclui vários canais e 2.300 frequências operacionais selecionáveis.

Ótimo desempenho

Mais de 20 configurações padronizadas de programas cientificamente definidas para atender as necessidades dos aeroportos, tribunais, prisões, escolas, instalações, eventos especiais, transporte de massa, prevenção de perdas, e outras aplicações.

Luzes Indicativas

Símbolos na entrada do detector para os controles de trânsito: "espera" e "avançar"

Rede Avançada (opcional)

Gerenciar orientações individualmente ou em grupos e realizar a análise estatística através da rede com o módulo de interface CMA. Os supervisores podem remotamente configurar o acesso, alarmes visuais e estatísticas.

Contador direcional

Quatro configurações para contagem de fluxo: direto, inverso subtrair em sentido inverso e bidirecional.

Padrões de segurança internacionais

PD 6500i atende mais altas certificações de teste do mundo, incluindo os seguintes aeroportos internacionais:

Atende as mais altas certificações de testes do mundo

Características técnicas:

Programas Padrão	Mais de 20 aplicativos incluídos
Sensibilidade	Até 200 níveis de sensibilidade distintos
Zonas de Detecção	33 zonas independentes
Grau de Proteção	IP55, IEC Padrão. (IP65 opcional)
Unidade de Controle Overhead	Microprocessada - LCD, luz de alarme, Gráfico de barras de LED, teclado com controle de toque, para eliminar a exposição do fio.
Configurações inviolável	Três níveis de acesso de habilitação de segurança
Sistema de Auto-diagnóstico	Completo e automático
Zona Sensibilidade impulso	Ajustável em seis áreas
Bateria (opcional)	Autonomia superior a 10 horas
Dimensões Internas	Largura 30" (0,76 m) Altura 80" (2,03 m) Profundidade 23" (0,58 m)
Dimensões Externas	Largura 35" (0,90 m) Altura 87" (2,21 m) Profundidade 23" (0,58 m)
Peso	165 lbs. (74 kg)
Temperaturas	Operação: -4 ° F (-20 ° C) a +140 ° F (60 ° C) Umidade a 95 % sem condensação Armazenamento: -40 ° F (-40 ° C) a 158 ° F (70 ° C)
Energia	Totalmente automática 100 a 240 VAC, 50 ou 60 Hertz, 55 watts.
Informações sobre regulamentação	Atende aos requisitos da TSA para aeroportos dos Estados Unidos, da CEAC, STAC, AENA, CJAC e DFT para os aeroportos internacionais. Atende Requisitos de segurança elétrica e de compatibilidade para CE, FCC, CSA, IEC, ICNIRP e IEEE .
Construção	Atraente laminado escovado resistente a maresia. Pontos e suportes de detecção de: alumínio resistente.
Saídas de Controle	Interruptores de estado sólido (baixa tensão AC ou DC) para o funcionamento alarmes externos e dispositivos de controle.
Controle Remoto	Área de trabalho de controle remoto com Zona Indicação e/ou via Rede com CMA Módulo Interface.
Networking (opcional)	Para gerenciamento individual ou de grupos, assim como realizar análise estatística do fluxo de passantes.
Indicadores de alarme/ Função alarme aleatório	33 zonas, aviso sonoro de volume ajustável, brilhante LED alarmes visuais e remotos. Função de alarme aleatório; Ajustável de 0 a 50 por cento.

À prova de violação

Todos os ajustes são fixados com uma fechadura com chave e dois níveis de códigos de acesso. Ainda mais a segurança é feita com um bloqueio de gabinete que impede o acesso não autorizado aos cabos, conectores físicos e eletrônicos.

Fácil montagem

O projeto modular do O PD 6500i permite uma montagem rápida e simples de seus quatro (4) subconjuntos usando apenas oito (8) parafusos e três (3) conexões internas.

TSA
(U.S. airports)

ECAC
(European airports)

STAC
(French airports)

Aena
(Spanish airports)

CJAC
(Japanese airports)

DFT
Department for Transport
(U.K. airports)



VMI Sistemas de Segurança

empresa brasileira

Av. Hum, 55 - Distrito Industrial Genesco Aparecido de Oliveira
Lagoa Santa / MG - Brasil - CEP 33400-000

Fone: +55 (31) 3622-0470 / 3622-0124

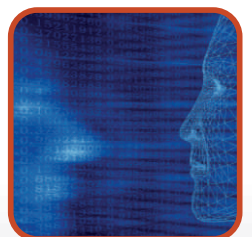
SCANNERS DE RAIOS-X

SEGURANÇA ELETRÔNICA

CONTROLE DE ACESSO | PONTO ELETRÔNICO



www.w-access.com



16 ANOS



W access
www.w-access.com

CONFIABILIDADE: O **W-ACCESS** é o resultado de **15 anos de experiência** adquirida em implantações de Sistemas de Controle de Acesso, nos mais variados, exigentes e renomados grupos empresariais do Brasil e do exterior. Estes conhecimentos constituíram a base fundamental para o desenvolvimento de um Sistema 100% nacional (hardware e software), que prioriza qualidade e funcionalidade, traduzindo-se em modernidade tecnológica ao alcance de toda gama de Clientes.

MODERNIDADE: Versatilidade e alto desempenho fazem do **W-ACCESS** um produto diferenciado, atendendo plenamente às mais criteriosas e exigentes demandas do mercado mundial, além de inteligência distribuída por meio de controladores totalmente autônomos, que não dependem do servidor para a execução dos processos de controle. O **W-ACCESS** é um sistema totalmente gerenciável por meio de navegadores de Internet (web browsers).

SEGURANÇA: A utilização de criptografia na comunicação de dados, total customização dos direitos dos usuários e segurança de hardware com sensores óticos de violação, fazem do **W-ACCESS** a solução perfeita para os mais exigentes clientes, tornando o sistema praticamente inviolável.

ESCALABILIDADE: Software e hardware são totalmente escaláveis, ou seja, são modulares e permitem facilmente expansões e atualizações, sem perda de desempenho. O cliente sempre terá a solução na medida certa para as suas necessidades com excelente custo-benefício. Os controladores possuem conexão para cartões microSD permitindo milhões de usuários na base de dados local.

CONECTIVIDADE E INTEGRAÇÃO: Todo o sistema foi projetado de forma a facilitar todo tipo de integração, seja com softwares de RH, seja com sistemas de CFTV (Circuito Fechado de Televisão). Da mesma forma, as últimas novidades tecnológicas, como biometria, serão integradas facilmente ao sistema, mantendo o sistema sempre atual.





SOFTWARE W-ACCESS, 100% NACIONAL



PRINCIPAIS CARACTERÍSTICAS DO SISTEMA

- Interface Web desenvolvida em ASP.NET AJAX;
- Base de dados SQL Server 2008 ou SQL Express;
- Até quatro idiomas com ferramentas de tradução integradas;
- Multi-site: controle de fuso-horário e horário de verão;
- Relatórios completos, totalmente customizáveis.

CADASTROS DE USUÁRIOS

- Cadastro com campos customizáveis;
- Campos para busca rápida configuráveis por tipo de usuário;
- Busca avançada de usuários com edição em lotes;
- Até quatro fotos por usuário;
- Ferramenta de design integrada para layout da tela de cadastro;
- Tela auxiliar de cadastro totalmente customizável;
- Controle cadastral flexível: do mais simples ao mais rígido.

O SISTEMA PODE CONTROLAR

- Visitantes, Funcionários, Contratados, Estagiários, Alunos, Sócios;
- Ativos, Veículos, Empresas, Entrada e saída de materiais;
- Usuários e empresas com restrições de acesso (lista negra);
- Datas de validade de usuários, cartões e provisórios;
- Controle de usuários (ativos, inativos, férias, desligados, etc.).

CONTROLE DE ACESSO

- Permissões de acesso através de local e horário ilimitadas;
- Níveis de acesso temporários e feriados;
- Ações que podem ser iniciadas a partir de eventos;
- Formatos de cartões configuráveis;
- 3 tipos de anti-passback (anti-dupla passagem);
- Contagem máxima e mínima de usuários em uma zona;
- Contagem de marcações e número de refeições;
- Escolta e acompanhante;
- Controle de ronda;
- Rastreamento de usuários;
- Controle de Ponto.

SEGURANÇA

- Administração completa e integrada de operadores e senhas;
- Horários e estações permitidos de login;
- Complexidade e validade de senhas configuráveis;
- Autenticação simultânea em mais de uma estação (selecionável);
- Perfis de acesso ao sistema ilimitados e detalhados;
- Base de dados particionável (uso do mesmo sistema entre diferentes clientes);
- Auditoria completa das ações do operador.

SUPERVISÃO

- Supervisão e controle de todos os dispositivos do sistema através de telas gráficas;
- Alarmes configuráveis em diversos níveis e individualmente para controladores, leitoras, entradas, saídas e usuários;
- Acompanhamento em tempo real de todas as transações de cartões e eventos do sistema;
- Alarmes em tempo real com registro de reconhecimento e diversos níveis de prioridade;
- Configuração de envio de e-mails em caso de eventos ou alarmes.





CATACAS ELETRÔNICAS

- Modelos tipo pedestal ou balcão;
- Proximidade ou Biometria;
- Urna coletora de crachás para visitantes;
- Pictograma, display e teclado, dependendo do modelo;
- Completas, com controlador inteligente e rede TCP/IP.



Catracas



Catracas para deficientes

SISTEMA DE TAGS VEICULARES

- Antena RFID direcional;
- Tags passivos (não requerem baterias ou manutenção);
- Alcance maior que 4 metros;
- Tags adesivos ou do tipo cartão.

TAG veicular



TORNIQUETES

- Robustos e com excelente design;
- Braços pegadores em aço inox;
- Modelos simples e duplos.

Torniquete



CANCELAS PARA VEÍCULOS

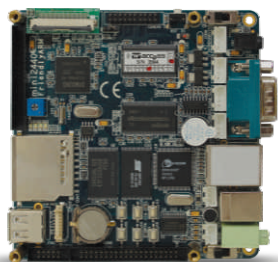
- Alto-Fluxo;
- Braços retos ou articuláveis;
- Diversos acessórios como totens, sensores de massa e fotocélulas.



Cancela para veículos



WXS-C300

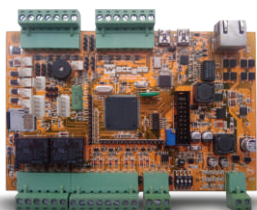


WXS-C300 - GERENCIADOR

- Utilizado em Sistemas com Inteligência Distribuída;
- Comunicação entre Gerenciadores (independente do servidor);
- Sistema Operacional Embarcado;
- Gerencia até 16 controladores locais;
- Conexões TCP/IP;
- Expansão de memória com cartão SD.



WXS-IOIP10



WXS-IOIP10 - CONTROLADOR LOCAL

- Capacidade para até 2 portas ou 1 catraca;
- Substitui a placa lógica da catraca;
- Funcionamento autônomo off-line;
- Conexão TCP/IP;
- Expansão de memória com cartão MicroSD;
- Pode ser alimentado via PoE (Power over Ethernet).



WXS-IOIP08



WXS-IOIP08 - CONTROLADOR LOCAL

- Capacidade para até 2 portas;
- Funcionamento autônomo off-line;
- Conexão TCP/IP;
- Expansão de memória com cartão MicroSD;
- Pode ser alimentado via PoE (Power over Ethernet).

WXS-B200



WXS-B200

- Módulo biométrico de controle de acesso;
- Capacidade para 1.500 usuários em 1:N, 5.000 em 1:1 e 30.000 com smartcard;
- Interface TCP/IP, USB, Wiegand in e out;
- Saídas a relé para acionamento e entradas para sensores de porta e botões de saída;
- LED indicativo e bip;
- Leitor de proximidade opcional (IDCARD, Mifare ou HID).

WXS-B210



WXS-B210

- Módulo biométrico de Controle de Acesso;
- Capacidade para 1.500 usuários em 1:N, 5.000 em 1:1 e 30.000 com smartcard;
- Interface TCP/IP, USB, Wiegand in e out;
- Saídas a relé para acionamento e entradas para sensores de porta e botões de saída;
- LED e Bip indicativos;
- Leitor de proximidade incorporado (IDCARD ou Mifare).

WXS-B09SLV



WXS-B09SLV

- Leitora Biométrica adicional para uso com a Linha de Leitores WXS-B2XXX;
- Montagem em parede ou em catracas;
- Resistente a respingos de água;
- Interface RS-485, dando flexibilidade e confiabilidade à comunicação;
- Leitor de proximidade incorporado (IDCARD ou Mifare).

WXS-B100



WXS-B100

- Controlador de acesso por proximidade de alto desempenho;
- Possui leitora de proximidade incorporada (ID Card, Mifare ou HID) e entrada Wiegand para segunda leitora;
- Operação em modo standalone com uso de Pen Drive ou integrado ao **W-Access**;
- Interface de rede TCP/IP.



WXS-RDR10MPC



WXS-B04PC

WXS-B04PC

- Sensor biométrico para PC com saída USB;
- Captura impressões digitais com alta resolução;
- Compatível com Software **W-Access**.



Leitores RFID

- Diversos modelos com diferentes alcances e tecnologias;
- IDCARD 125 KHz ou Mifare 13.56 MHz;
- Com ou sem teclado;
- Uso externo;
- Saída Wiegand.



Suporte para documentos
Webdoc 1



Suporte para documentos
Webdoc 2



Câmera de captura Webface

Dispositivos de captura de imagem

- Permitem cadastro completo do visitante;
- Modelos para rosto ou documento;
- Integrado ao **W-Access** permite captura simultânea das fotos;
- Interface USB.



Eleiroimãs EM300-MAG,
EM600-MAG e EM1200-MAG



Drop-Bolt

Eleiroimãs e suportes

- Completa gama de modelos de 300 a 1200 lbs;
- Alimentação em 12 ou 24 VDC;
- Sensor de porta embutido;
- Excelente acabamento e durabilidade;
- Suportes ajustáveis;
- Acabamento de alumínio anodizado.

Botoeira tipo
quebre-o-vidro



Acessórios

- Botão de requisição de saída com duplo contato;
- Botoeira de emergência tipo quebre-o-vidro.



Chaveiros RFID

Cartões RFID



Cartões e TAGs RFID

- Diversos modelos e tecnologias;
- Formato de cartão ISO, clamshell, chaveiro ou pulseira.

REP - REGISTRADOR ELETRÔNICO DE PONTO



Imagem meramente ilustrativa.



- HOMOLOGADO PELO MTE EM ATENDIMENTO À PORTARIA 1.510/09
- QUALIDADE E CONFIABILIDADE COM EXCELENTE CUSTO
- MARCAÇÃO DE PONTO POR IMPRESSÃO DIGITAL, CARTÃO DE PROXIMIDADE OU SENHA
- DISPLAY COLORIDO E DESIGN MODERNO

ESPECIFICAÇÕES TÉCNICAS - WXS-REP

CAPACIDADE

50.000 usuários com cartão ou senha
3.700.000 registros

BIOMETRIA

Capacidade para até 3.000 impressões digitais
Verificação em 1:1 e 1:N
Sensor ótico com resolução de 500 dpi

COMUNICAÇÃO

TCP/IP
USB (download de registros em pen drive)
Porta fiscal (download do AFD)

ALIMENTAÇÃO

90-240 VAC (fonte 12VDC inclusa)
No-break interno

DIMENSÕES (A X L X P)

(270 x 171 x 115) mm

DISPLAY

LCD colorido de 3"

IMPRESSORA

Térmica
Cabeça de impressão para 1.250.000 comprovantes (aprox.)

ESPECIFICAÇÃO DA BOBINA DE PAPEL

Diâmetro máximo: 80 mm
Diâmetro interno: 12 mm
Largura: 57,5 ± 0,5 mm
Imprime 1.300 comprovantes (aprox.)

MODELOS

WXS-REP-B400: Biometria, Mifare e Senha
WXS-REP-B400ID: Proximidade e Senha
WXS-REP-B400FP-ID: Biometria, Proximidade e Senha

DIFERENCIAIS:

- NOBREAK INTERNO
- CAPACIDADE PARA ATÉ 3.000 IMPRESSÕES DIGITAIS
- 3 TECNOLOGIAS EM UM ÚNICO EQUIPAMENTO

ARQUITETURA DE SISTEMA



16
ANOS



W-ACCESS

www.w-access.com

Wellcare

www.wellcare.com.br

São Paulo
+55 11 5041 8533

Rio de Janeiro
+55 21 2556 0404

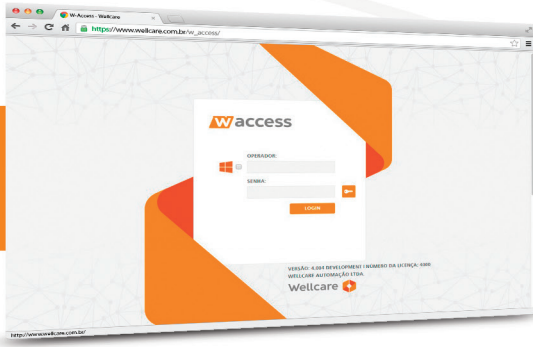
Consulte seu Integrador:

Rocket-Tec Sistemas Eletrônicos
31 3373 5170 - www.rocket-tec.com.br

Belo Horizonte - MG

Todas as imagens deste catálogo são meramente ilustrativas. Os produtos podem sofrer alterações a qualquer momento sem aviso prévio.

marcadesign



Waccess

Software de Controle de Acesso

O W-Access é um software de controle de acesso 100% nacional, com padrões internacionais de qualidade, adequado ao mercado brasileiro e totalmente gerenciável por navegadores de internet (web browsers). Em conjunto com uma extensa linha de hardware e suporte técnico especializado, compõe um sistema de controle de acesso inovador, completo e flexível. Para atender às demandas de diversos portes de clientes e orçamentos de projetos, é apresentado em 3 edições:

Lite

A edição Lite é limitada a 500 usuários ativos (cartões ou perfis biométricos) e 2 conexões simultâneas. Apesar destas limitações, não existem restrições quanto ao número de equipamentos conectados.

Professional

A edição Professional é limitada a 2.000 usuários (duas licenças de 1.000) e 4 conexões simultâneas (2 licenças de 2 conexões) e possui alguns recursos incorporados, além de ter possibilidade de aquisição de módulos especiais.

Enterprise

A edição Enterprise não tem limite de expansão de usuários ou conexões e possui mais recursos incorporados, deixando o sistema ainda mais completo e adequado aos clientes mais exigentes.

Lite

Professional

Enterprise



Características

- **Web**

Interface totalmente web desenvolvida em ASP.NET AJAX. Completamente gerenciável por meio de navegadores de internet (web browsers), o que torna os processos de instalação e operação mais simples e práticos, trazendo agilidade e redução de custos com mão de obra.

- **Segurança**

A utilização de criptografia na comunicação de dados, a total customização dos direitos dos usuários e critérios de validação de senha, aliados a uma linha de hardware com sensores óticos de violação, conferem ao W-Access alto grau de segurança.

- **Relatórios de Gestão**

Emite relatórios gerenciais detalhados e personalizáveis de acordo com a necessidade de cada cliente, tais como informações organizadas por filial, centro de custo, horário, tipo de colaborador ou visitante, etc.

- **Conectividade e Integração**

Foi projetado de forma incorporar facilmente novidades tecnológicas, permitindo e facilitando a integração com outros sistemas tais como softwares ERP, banco de dados BDCC da Receita Federal, CFTV e sistemas de elevadores, dentre outros.

- **Customização**

Cadastro flexível, com campos personalizáveis de acordo com as necessidades de operação de cada cliente, incluindo ferramenta de design para criação dos layouts das páginas.

- **Escalabilidade**

Por ser modular, o software, assim como a linha de hardware, permite expansões e atualizações de forma rápida e sem perda de desempenho, proporcionando uma solução sempre de acordo com as necessidades de nossos clientes e com excelente relação custo-benefício. Os controladores de acesso possuem conexão para cartões microSD permitindo milhões de usuários na base de dados locais.

- **Fácil de Usar**

Com interface web e menus simples e intuitivos, o W-Access é fácil de usar, trazendo praticidade e agilidade para o dia a dia dos operadores e dispensando longos períodos de treinamento.

Dados Técnicos

- **Interface**
 - Web desenvolvida em ASP.NET AJAX
- **Base de Dados**
 - SQL Server 2008, 2012 ou 2014, incluindo as versões Express
- **Idiomas**
 - Até 4 idiomas selecionáveis pelo operador com ferramentas de tradução integradas
- **Segurança**
 - . Administração completa e integrada de operadores e senhas
 - . Horários e estações permitidos de login
 - . Complexidade e validade de senhas configuráveis
 - . Autenticação simultânea em mais de uma estação (selecionável)
 - . Perfis ilimitados e detalhados de acesso ao sistema
 - . Base de dados particionada, possibilitando o compartilhamento do sistema entre diferentes clientes
 - . Auditoria completa das ações do operador
- **Configurações Avançadas**
 - . Permissões de acesso por local e horário, com combinações ilimitadas
 - . Níveis de acesso temporários e feriados
 - . Ações que podem ser iniciadas a partir de eventos
 - . Formatos de cartões configuráveis
 - . 3 tipos de anti-passback (controle de dupla passagem), que podem impedir o acesso e/ou gerar alarme
 - . Contagem máxima e mínima de usuários por zona, que podem impedir o acesso e/ou gerar alarme
 - . Contagem de marcações
 - . Registro do número de refeições
 - . Controle de ronda
 - . Rastreamento de usuários
 - . Registro de escolta e acompanhante
 - . Controle de ponto
- **Cadastro de Usuários**
 - . Cadastro com campos customizáveis
 - . Campos para busca rápida configuráveis por tipo de usuário
 - . Busca avançada de usuários com edição em lotes
 - . Até 4 fotos por usuário
 - . Ferramenta de design para definição do layout da tela de cadastro
 - . Tela auxiliar de cadastro personalizável
 - . Controle cadastral flexível, com diversos níveis de rigidez
- **Tipos de Controles**
 - . Diversas categorias de usuários, como visitantes, funcionários, contratados, estagiários, alunos, sócios ativos, veículos e empresas
 - . Entrada e saída de materiais
 - . Pessoas e empresas com restrições de acesso (lista negra)
 - . Datas de validade de usuários e cartões, além de cartões provisórios
 - . Diferentes situações de usuários (ativos, inativos, férias, desligados, etc)
 - . Fusos-horários
 - . Horários de verão
 - . Feriados regionais
- **Supervisão**
 - . Supervisão e controle de todos os dispositivos do sistema por meio de telas gráficas customizáveis por ferramenta de design
 - . Alarmes configuráveis em diversos níveis e individualmente para controladores, leitoras, entradas, saídas e usuários
 - . Acompanhamento em tempo real de todas as transações de cartões e eventos do sistema
 - . Tela de alarmes em tempo real com registro de diversos níveis de prioridade
 - . Configuração de envio de e-mails em caso de eventos ou alarmes

Recursos do Software

• Matriz de Recursos - Extras

Descrição	Lite	Professional	Enterprise
Cadastro de funcionários, contratados, estagiários, alunos, sócios, ativos e veículos.	✓	✓	✓
Cadastro de empresas.	✓	✓	✓
Cadastro personalizável, com ferramenta de design.	✓	✓	✓
Controle de anti-passback, contagem de usuários em um ambiente e controle de refeitórios.	✓	✓	✓
Administração de operadores, com diferentes níveis de acesso.	✓	✓	✓
Até 4 idiomas com ferramentas de tradução integradas.	✓	✓	✓
Relatórios com exportação em pdf, doc, xls, txt, csv, etc.	✓	✓	✓
Controle de visitantes.	⊘	✓	✓
Criação e uso de telas gráficas.	⊘	✓	✓
Ações de eventos de usuários.	⊘	✓	✓
Totem expedidor de cartões.	⊘	✓	✓
Função de revista aleatória.	⊘	✓	✓
Permissão de arquivos anexos ao cadastro de usuário.	⊘	⊘	✓
Configuração de critérios de validação de dados dos usuários.	⊘	⊘	✓
Habilitação de edição de relatórios.	⊘	⊘	✓
Disponibilização de integração ao banco de dados, permitindo integração com sistemas de terceiros.	⊘	⊘	✓
Gerenciamento avançado de eventos.	⊘	⊘	✓

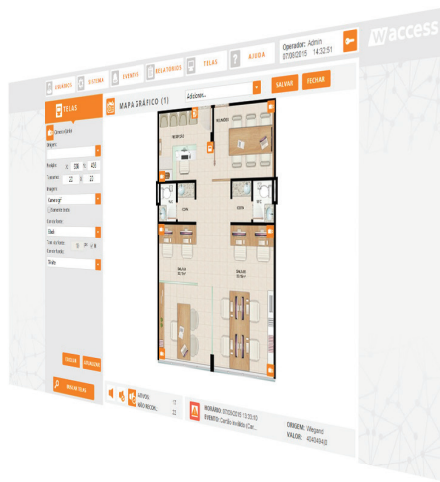
• Matriz de Recursos - Integrações

Descrição	Código	Lite	Professional	Enterprise
Integração com sistema de chamada antecipada da Atlas Schindler.	WXS-SW-ATLAS	⊘	\$	\$
Integração com sistema de chamada antecipada da Thyssen.	WXS-SW-THYSSEN	⊘	\$	\$
Integração com sistemas de CFTV com uso de até 8 câmeras.	WXS-SW-CAM	⊘	\$	\$
Integração com sistemas de CFTV com uso de até 8 câmeras (Fidelidade-CFTV Wellcare).	WXS-SW-CAMF	⊘	\$	\$
Integração com sistemas de reconhecimento de placas de veículos (LPR).	WXS-SW-LPR	⊘	\$	\$
Integração com sistema Morey (1 por sistema).	WXS-SW-MRY	⊘	\$	\$
Integração com BDCC (1 por sistema).	WXS-SW-BDCC	⊘	⊘	\$
Utilização de reconhecimento biométrico pelo sistema vascular da mão (PalmSecure) da Fujitsu.	WXS-SW-BIO-PALMSEC	⊘	⊘	\$
Integração com terminal de reconhecimento biométrico pelo sistema vascular da mão (PalmSecure) da Fujitsu (máximo de 2 leitoras por terminal).	WXS-SW-BIO-PS	⊘	⊘	\$
Protocolo aberto (100 pontos).	WXS-SW-OPEN	⊘	⊘	\$
API de integração ao sistema W-Access, permitindo interação com sistemas de terceiros.	WXS-SW-INTEGRA	⊘	⊘	\$

✓ - Incluso. \$ - Pode ser contratado. ⊘ - Não pode ser contratado.



Inicial



Mapa Gráfico



Cadastro



Configuração de Idiomas



Eventos



Alarmes



Evento com Foto



Configuração de Hardware



Definição de Zonas



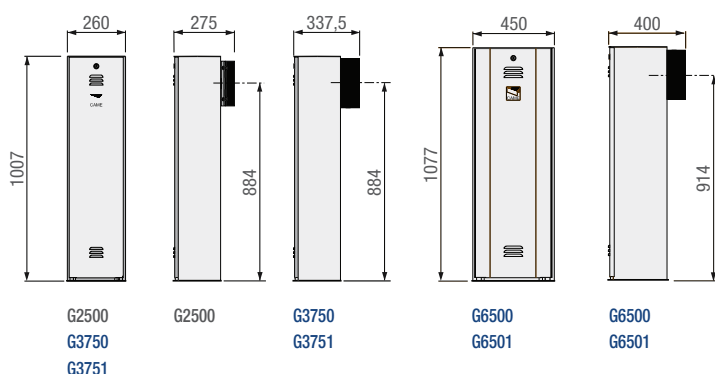
Passagem útil até 6,5 m



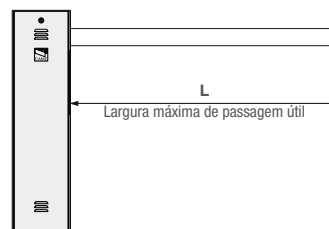
Solução ideal para passagens de médias e grandes dimensões para condomínios e indústrias

- Ideais para parqueamentos privativos mas também para áreas públicas.
- O modelo para passagem até 2,5 m é disponível a 230 V AC, enquanto que os modelos para passagens até 3,75 m (001G3750 e 001G3751) e até 6,5 m. (001G6500 e 001G6501) são a 24 V DC. Também na versão em aço AISI 304.
- Podem ser instaladas quer a direita quer a esquerda e as operações de montagem são simples, práticas e rápidas.
- Uma linha realmente completa de acessórios para a personalização do sistema, de acordo com as necessidades do utilizador, e uma escolha de acessórios de segurança para a tranquilidade completa de seu uso.
- A articulação especial permite a instalação das barreiras Came também quando a altura não é suficiente para a abertura completa da haste (por exemplo, em parqueamentos subterrâneos).

Dimensões (mm)



Aplicação (mm)



Limite de emprego

Modelo	G6500 - G6501	G3750 - G3751	G2500
Largura máxima passagem útil (m)	6,5	3,75	2,5

● 230 V AC - ● 24 V DC

Características técnicas

Tipo	G6500 - G6501	G3750 - G3751	G2500
Grau de protecção IP	IP54	IP54	IP54
Alimentação (V - 50/60Hz)	230 AC	230 AC	230 AC
Alimentação do motor (V - 50/60Hz)	24 DC	24 DC	230 AC
Absorção (A)	15 MAX	15 MAX	1
Potência (W)	300	300	120
Tempo de abertura a 90° (s)	4 ÷ 8	2 ÷ 6	2
Trabalho intermitente (%)	USO FREQUENTE	USO FREQUENTE	30
Binário (Nm)	600	200	70
Temperatura de funcionamento (°C)	-20 ÷ +55	-20 ÷ +55	-20 ÷ +55
Termo protecção do motor (°C)	-	-	150

● 230 V AC - ● 24 V DC

A gama completa

largura máxima de passagem útil 2,5 m



Código	Descrição
Barreira com motorreductor a 230V A.C e quadro de comando incorporado.	
001G2500	Barreira em aço zincado e esmaltado.
Acessórios para: 001G2500	
001G0251	Haste tubular em alumínio esmaltada branca Secção: 60 x 40 x 2700 mm.
001G0461	Confecção com 24 faixas vermelhas adesivas reflectoras.
001G0257	Articulação para haste.
001G0462	Apoio fixo para haste.



A gama completa largura máxima de passagem útil 3,75 - 6,5 m



Código

Descrição

Barreira com motorreductor a 24 V DC e quadro de comando incorporado.	
001G3750	Barreira em aço zincado e esmaltado com preparação para acessórios.
001G3751	Barreira em aço inox escovado AISI 304 com preparação para acessórios.
Acessórios para: 001G3750 - 001G3751	
001G03750	Haste tubular com secção semi-elíptica em alumínio esmaltado branco L = 4 m, com perfil cobre vão e perfil contra colisões.
001G0402	Haste tubular Ø 60 mm em alumínio esmaltado branco L = 4,2 m.
Acessórios para: 001G03750	
001G03756	Reforço interno para haste tubular com secção semi-elíptica.
001G03755DX	Articulação para haste tubular com secção semi-elíptica para barreira direita.
001G03755SX	Articulação para haste tubular com secção semi-elíptica para barreira esquerda.
Barreira com motorreductor a 24 V DC e quadro de comando incorporado.	
001G6500	Barreira em aço zincado e esmaltado com preparação para acessórios.
001G6501	Barreira em aço inox escovado AISI 304 com preparação para acessórios.
Acessórios para: 001G6500 - 001G6501	
001G0602	Haste tubular Ø 100 mm em alumínio esmaltado branco L = 6,85 m.
001G06850	Haste tubular ø 100 mm em alumínio esmaltado branco L = 6,85 m, com perfil cobre vão.



Montagem de haste e molas de balanceamento para 001G3750 - 001G3751

MODELO	● Molas 001G02040 Ø 40 mm ● Molas 001G04060 Ø 50 mm ● Molas 001G06080 Ø 55 mm									
	LARGURA DA PASSAGEM ÚTIL									
COMPOSIÇÃO DA HASTE	1,5	1,75	2	2,25	2,5	2,75	3	3,25	3,5	3,75
Haste e perfil contra colisão	●	●	●	●	●	●	●	●	●	●
Haste com perfil pára-choques e faixa luminosa 001G28401	●	●	●	●	●	●	●	●	●	●
Haste com armação 001G0465	●	●	●	●	●	●	●	●	●	●
Haste com faixa luminosa 001G28401 e armação 001G0465	●	●	●	●	●	●	●	●	●	●
Haste com perfil pára-choques e apoio móvel 001G02808	●	●	●	●	●	●	●	●	●	●
Haste com perfil contra colisões, cordão luminoso 001G28401 e apoio móvel 001G02808	●	●	●	●	●	●	●	●	●	●

Montagem de haste e molas de balanceamento para 001G6500 - 001G6501

MODELO	● Molas 001G02040 Ø 40 mm ● Molas 001G04060 Ø 50 mm ● Molas 001G06080 Ø 55 mm								
	LARGURA DA PASSAGEM ÚTIL								
COMPOSIÇÃO DA HASTE	2	2,5	3	3,5	4	4,5	5	5,5	6,5
Haste simples	●	●	●	●	●	●	●	●	●
Haste simples com suporte móvel 001G02808	●	●	●	●	●	●	●	●	●
Haste simples com cordão luminoso 001G28401	●	●	●	●	●	●	●	●	●
Haste simples com suporte móvel 001G02808e cordão luminoso 001G28401	●	●	●	●	●	●	●	●	●
Haste simples e grade 001G0465	●	●	●	●	●	●	●	●	●
Haste simples com grade 001G0465 e cordão luminoso 001G28401	●	●	●	●	●	●	●	●	●

A gama completa

largura máxima de passagem útil 3,75 - 6,5 m



Código	Descrição
Acessórios para: 001G03750 - 001G06850	
001G028401	Cordão luminoso para haste.
001G028402	Cabo para ligação de corda luminosa.
Acessórios para: 001G3750 - 001G3751 - 001G6500 - 001G6501	
002LB38	Placa electrónica para ligação de 3 baterias de emergência de 12 V - 7 Ah.
Acessórios para balanceamento (vide tab. MONTAGEM DE HASTE E MOLAS DE BALANCEAMENTO)	
001G02040	Mola de balanceamento ø 40 mm.
001G04060	Mola de balanceamento ø 50 mm.
001G06080	Mola de balanceamento ø 55 mm.
Acessórios	
001G0465	Grade para hastes em alumínio esmaltado (módulos de L = 2 m).
001G02807	Apoio fixo para haste.
001G02808	Apoio móvel para hastes.
001G02809	Confecção com 20 faixas vermelhas adesivas reflectoras.
001G0468	Suporte para aplicação de fotocélulas série 001DELTA-I e 001DELTA-SI no armário.
001G04601	Adaptador para aplicação de pirlampo de sinalização série KIARO (combinado com suporte 001KIAROS).



ATENÇÃO: RESPEITAR OS LIMITES DE USO INDICADOS NO CATÁLOGO.

001G0468 Não utilizável para barreiras com haste dotada de grelha 001G0465 ou apoio móvel 001G02808

001G02808 Para passagem útil até 3 m no máximo.

001G03756 Utilize OBRIGATORIAMENTE em hastes para passagens úteis maiores de 3 m ou com corda luminosa 001G28401.

Utilize OBRIGATORIAMENTE em hastes para passagens úteis maiores de 2,5 m ou com apoio móvel 001G02808 ou com grelha 001G0465.

001G02807 Para passagem útil superior a 3 m é obrigatório o uso de suporte fixo.

001G0465 - 001G02808 Não podem ser usados conjuntamente.

Control iD

Controlador de Acesso Multifuncional iDFlex Pro

Com sua arquitetura inovadora e design moderno, o iDFlex é um controlador de acesso compacto, robusto e pronto para atender empresas de todos os portes. Sua utilização é fácil e intuitiva. O módulo de acionamento externo permite soluções expansíveis e com maior segurança. O produto conta também com software web embarcado, não necessitando de instalação de software adicional.



- Display touchscreen
- Regras de acesso personalizadas por grupos e horários
- Identificação biométrica, cartão de proximidade e senha
- Módulo de acionamento externo com relé
- Melhor custo-benefício do mercado



(Módulo de Acionamento)

Control iD

iDFlex Pro

Controlador de Acesso
Multifuncional

ESPECIFICAÇÕES TÉCNICAS

CONTROLE DE ACESSO

Quantidade de Usuários

Capacidade para mais de 200.000 usuários cadastrados

Quantidade de Digitais

Capacidade para até 6.000 digitais

Regras de Acesso

Regras de liberação conforme horários e departamentos

Registros de Acesso

Capacidade para mais de 200.000 registros

iDCloud

Serviço de monitoramento, sincronização e backup na nuvem opcional

Controle de Portas

Controla uma porta de forma segura

Sensores e Botoeiras

- . 1 entrada de botoeira
- . 1 entrada para sensor de abertura

Relés de saída

1 relé interno ao módulo de acionamento de até 220VAC/5A

Entrada Wiegand

1 porta nativa

Saída Wiegand

1 porta nativa

COMUNICAÇÃO

Ethernet

1 porta Ethernet 10/100Mbps nativa

USB

1 porta USB Host 2.0

RS-485

1 porta RS-485 para comunicação entre o módulo de acionamento e o terminal

GPRS

Módulo de conexão via GPRS opcional

Wi-Fi

Módulo de conexão via Wi-Fi opcional

FORMAS DE IDENTIFICAÇÃO

Leitor Biométrico

Leitor de impressão digital óptico de 500 DPI

Cartões de Proximidade (conforme modelo)
Tecnologias MIFARE™ ou 125kHz ASK

Senha

Identificação de usuários através de senha numérica

INTERFACE DE USUÁRIO

Tela LCD Touchscreen

Display LCD TFT colorido de 2.4" (320x240) com tela resistiva sensível ao toque

Software Web Integrado

Software completo de gerenciamento de controle de acesso via browser



CARACTERÍSTICAS GERAIS

Dimensões gerais

100 mm x 95 mm x 36 mm (L x A x P) - Terminal
52 mm x 52 mm x 22 mm (L x P x A) - Módulo de Acionamento

Peso do equipamento

212g - Terminal
34g - Módulo de Acionamento
263g - Peso Embalado

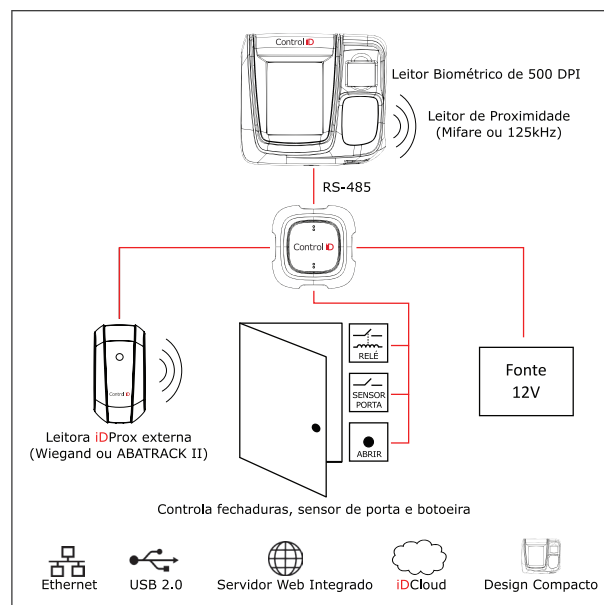
Alimentação

Fonte externa de 12V

Consumo Total

2,4W (200mA) nominal

DIAGRAMA DE INTERLIGAÇÃO





SECURITY

O seu mundo mais seguro

SUPER SCANNER® V

DETECTOR DE METAIS MANUAL



Controle eficaz de fluxo de metais através da alta sensibilidade de detecção.



Extrema Sensibilidade

Detecta pistola de tamanho médio a 23,0cm de distância; faca grande a 15,2cm; lâminas e estiletas a partir de 7,6cm de distância; drogas embrulhado em papel alumínio e pequenas jóias a 2,54cm.

Grande superfície de digitalização 8" (20,3cm)

Para a digitalização rápida e completa

Nítido alarme sonoro e LED vermelho brilhante

Indica a detecção de metal.

Botão de pressão momentâneo

Ajuda a eliminar temporariamente detecção de metais nas proximidades ambiente tais como vergalhões, paredes de metal.

Cabo de borracha à prova de intempéries

Invólucro robusto de ABS de alto impacto

Compartimento serpentina reforçado. Excede MIL-STD-810F (teste de queda) Método 516.5, procedimentos II e IV.

Auto-calibração

Tecnologia de microprocessador Digital elimina a necessidade de ajustes periódicos de sensibilidade.

Recursos aprimorados

Super Scanner V inclui duas opções de alarme, sonoro e de vibração e maior duração da bateria. Detecta armas ferrosos, não-ferrosos e aço inoxidável, contrabando e outros objetos metálicos.



Atende as mais altas certificações de testes do mundo



CARACTERÍSTICAS TÉCNICAS

• Não requer ferramentas para substituir a bateria	
• Indicação do LED em 3 cores:	Verde = LIGADO Ambar = BATERIA BAIXA Vermelho = ALARME
• Temperatura de Operação:	-37°C (-35°F) a 70°C (158°F)
• Largura	8,3 cm (3.25")
• Espessura	4,1 cm (1.625")
• Comprimento	42 cm (16.5")
• Peso Total	500 g (17.6 oz)
• Bateria	9V (inclusa)



FILTROS APLICADOS:

CPF / CNPJ: 01645392000109

LIMPAR

Data da consulta: 29/11/2019 15:36:15

Data da última atualização: 29/11/2019 12:00:04

Clique aqui para efetuar a consulta

DETALHAR	CNPJ/CPF DO SANCIONADO	NOME DO SANCIONADO	UF DO SANCIONADO	ÓRGÃO/ENTIDADE SANCIONADORA	TIPO DA SANÇÃO	DATA DE PUBLICAÇÃO DA SANÇÃO
Nenhum registro encontrado						

PROPOSTA (PLANILHA DE PREÇOS)

(Anexo I do Contrato nº...../2019

CT SIAD.....)

Objeto: Aquisição e instalação de kit cerca concertina e de sistema de controle de acesso veicular e de pessoas para uso na sede da Procuradoria-Geral de Justiça do Estado de Minas Gerais e no prédio da Rua Gonçalves Dias, contemplando a manutenção preventiva e corretiva do sistema (itens de software e hardware), com cobertura total de peças, pelo período de 36 (trinta e seis) meses.

1) IDENTIFICAÇÃO DO LICITANTE:

Razão Social: Rocket-Tec Sistemas Eleytrônicos Ltda-EPP		CNPJ:01645392/0001-09	
Endereço:Rua Aristoteles Caldeira		Nº:679	Sala:
Bairro: Barroca	Cidade: Belo Horizonte	CEP: 30431-054	
Telefone:31 3373 5170		E-mail:fabiano@rocket-tec.com.br	UF:MG
Banco: Brasil	Agência:1614-4	Conta:2617-4	

2) DAS EXIGÊNCIAS DA PROPOSTA:

LOTE 1:

2.1) PRAZO DE VALIDADE DA PROPOSTA: 60 DIAS, contados da data de sua apresentação (MÍNIMO 60 dias);

2.2) PRAZO DE ENTREGA: 30 DIAS, contados do recebimento, pela **Contratada**, da Autorização de Fornecimento (MÁXIMO 30 dias);

2.3) PRAZO DE SUBSTITUIÇÃO DO OBJETO COM DEFEITO: 7 DIAS, contados da solicitação (MÁXIMO 7 dias);

2.4) PRAZO DE GARANTIA (DO FABRICANTE OU FORNECEDOR): 12 Meses, contados a partir da data da emissão da respectiva nota fiscal (ou documento equivalente);

LOTE 2:

2.1) PRAZO DE VALIDADE DA PROPOSTA: 60 DIAS, contados da data de sua apresentação (MÍNIMO 60 dias);

2.2) PRAZO DE ENTREGA (Itens 1 a 10): 45 DIAS, contados do recebimento, pela Contratada, da Autorização de Fornecimento (MÁXIMO 45 dias);

2.3) PRAZO DE ENTREGA (Item 11): além da manutenção corretiva prestada de acordo com a demanda, deverá ser realizada manutenção preventiva do sistema de forma periódica, com a realização de uma visita mensal, em quantidade de horas suficientes para cumprir o escopo básico de manutenção, iniciando-se 30 dias após a instalação do objeto.

2.4) PRAZO DE ENTREGA (Item 12): 5 DIAS ÚTEIS, contados do recebimento, pela Contratada, da Autorização de Fornecimento (MÁXIMO 5 dias úteis);

2.5) PRAZO DE SUBSTITUIÇÃO DO OBJETO COM DEFEITO (itens 1 a 12): 5 DIAS, contados da solicitação (MÁXIMO 5 dias úteis);

2.6) PRAZO DE GARANTIA (DO FABRICANTE OU FORNECEDOR): 12 meses DIAS, contados a partir da data da emissão da respectiva nota fiscal (ou documento equivalente);

2.7) DECLARAÇÃO DE REGULARIDADE (lotes 1 e 2): deverá ser apresentada, juntamente com esta Proposta, a Declaração de Regularidade, conforme modelo constante do Anexo IV do Edital;

2.10) GARANTIA DE EXECUÇÃO CONTRATUAL (art. 56 da Lei Federal nº 8.666/93): Será exigida a prestação de garantia de acordo com o estabelecido na Cláusula Décima Terceira da Minuta de Contrato (Anexo I do Edital), equivalente ao percentual de 5% (cinco por cento) do valor contratado, correspondente, nesta data, ao valor de R\$ 103.500,00 (Cento e três mil e quinhentos reais) devendo a empresa vencedora optar por uma das seguintes modalidades (marcar um "x"):

() Caução em dinheiro ou títulos da dívida pública, devendo estes terem sido emitidos sob a forma escritural, mediante registro em sistema centralizado de liquidação e de custódia autorizado pelo Banco Central do Brasil e avaliados pelos seus valores econômicos, conforme definido pelo Ministério da Fazenda;

(x) Seguro-garantia;

() Fiança bancária.

3) O PREÇO E AS ESPECIFICAÇÕES MÍNIMAS:

LOTE 1 – Aquisição e Instalação de Tela de Concertina								
EXCLUSIVIDADE PARA ME/EPP OU EQUIPARADA (art. 48, I, LCF nº 123/06)								
Item	QTD	UND	Especificações do Item	COD. SIAD	Preço		Preço deduzido ICMS	
					Unitário/Mensal	Total/ Anual	Unitário/Mensal	Total/ Anual
1	500	Metro	AQUISIÇÃO E INSTALAÇÃO DE TELA DE SEGURANÇA TIPO CONCERTINA - MATERIA-PRIMA: AÇO GALVANIZADO; DIAMETRO: 450MM; COMPRIMENTO LAMINA: 30MM; CLIPS: 3 CLIPS/ESPIRAIS DUPLAS, COM FORNECIMENTO DE MÃO-DE-OBRA, EQUIPAMENTOS, EPI, PEÇAS, ACESSÓRIOS E FERRAMENTAS NECESSÁRIAS À INSTALAÇÃO.	001054090	14.999,00	14999,00	14.999,00	14.999,00
PREÇO TOTAL DO LOTE				PREÇO TOTAL DO LOTE COM DEDUÇÃO DO ICMS				
R\$14.999,00				R\$14.999,00				

LOTE 2 – Kit de Controle de Acesso, Licença de Software, Manutenção e Cartão-Crachá

ABERTO A TODOS OS LICITANTES (ampla competição)

Item	QTD	UND	Especificações do Item	COD. SIAD	Preço		Preço deduzido ICMS	
					Unitário/Mensal	Total/Anual	Unitário/Mensal	Total/Anual
1	1	UND	Kit controle de acesso composto de: 01 catraca eletrônica tipo flat com duas vias de passagem com barreiras deslizantes, sendo uma convencional e outra para PNE. 02 controladoras para sistema de controle de acesso; 02 Fontes de alimentação com bateria; 06 Leitores de proximidade para cartão mifare; materiais e acessórios necessários para instalação; cofres coletores Licenças necessárias para integração dos equipamentos ao Software W-Access, conforme especificações inseridas no Apenso I do Termo de Referência.	001562 207	141205,01	141205,01	141205,01	141205,01
2	4	UND	Kit controle de acesso composto de: 01 catraca eletrônica tipo flat com uma via de passagem com barreiras deslizantes para PNE. 01 controladora para sistema de controle de acesso; 01 Fonte de alimentação com bateria; 03 Leitores de proximidade para cartão mifare; materiais e acessórios necessários para instalação; cofres coletores Licenças necessárias para integração dos equipamentos ao Software W-Access, conforme especificações inseridas no Apenso I do Termo de Referência.	001562 207	88778,30	355113,20	88778,30	355113,20
3	13	UND	Kit controle de acesso composto de: 02 detectores de faces tipo identificação facial para trabalhar em conjunto nas catracas existentes e a serem instaladas; materiais e acessórios necessários para instalação; Licenças necessárias para integração dos equipamentos ao Software W-Access, conforme especificações inseridas no Apenso I do Termo de Referência.	001562 207	17711,45	230248,85	17711,45	230248,85
4	12	UND	Kit controle de acesso composto de: Dispositivo de captura de fotos de visitantes; Dispositivo de captura de imagens de documentos frente e verso;	001562 207	807,82	9693,84	807,82	9693,84

Rua Aristóteles Caldeira, 679 - Barroca - Belo Horizonte/MG - Telefax: (31)3373-5170

www.rocket-tec.com.br - rocket@rocket-tec.com.br

Revisão: 01

Data: 22/07/2015

			materiais e acessórios necessários para instalação; Licenças necessárias para integração dos equipamentos ao Software W-Access, conforme especificações inseridas no Apenso I do Termo de referência.					
5	3	UND	Kit controle de acesso composto de: 02 cancelas motorizadas; 02 antenas leitoras de TAGs; 02 semáforos; 01 sinaleira para estacionamento 02 Fontes de alimentação com bateria; 500 Tags; materiais e acessórios necessários para instalação; Licenças necessárias para integração dos equipamentos ao Software W-Access, conforme especificações inseridas no Apenso I do Termo de referência.	001562 207	67401,55	202204,65	67401,55	202204,65
6	1	UND	Kit controle de acesso composto de: 02 Câmeras para leitura de placas; Licenças necessárias para integração dos equipamentos ao Software W-Access inclusive LPR, conforme especificações inseridas no Apenso I do Termo de Referência.	001562 207	13652,75	13652,75	13652,75	13652,75
7	80	UND	Kit controle de acesso composto de: 01 coletor de dados para controle de acesso com no mínimo três tecnologias diferentes biometria, proximidade e senha; 01 Fonte de alimentação com bateria; 01 Fechadura eletroíma ou de sobrepor tipo solenóide para portas de vidro ou madeira; Licenças necessárias para integração dos equipamentos ao Software W-Access, conforme especificações inseridas no Apenso I do Termo de Referência.	001562 207	3454,15	276344,00	3454,15	276344,00
8	5	UND	Kit controle de acesso composto de: 01 detector de metais; 01 fonte com bateria; 01 módulo de gerenciamento IP para o detector de metais; 08 cofres para armas com chave; 01 caixa de areia, conforme especificações inseridas no Apenso I do Termo de Referência.	001562 207	57223,86	286119,30	57223,86	286119,30
9	6	UND	Kit controle de acesso composto de: 01 Gerenciadora para controle de acesso; Licenças	001562 207	4784,65	28707,9	4784,65	28707,9

			necessárias para integração dos equipamentos ao Software W-Access, conforme especificações inseridas no Apenso I do Termo de Referência.					
10	1	UND	Licença de software de controle de acesso licença para conexão simultânea ao software W-Access, conforme especificações inseridas no Apenso I do Termo de Referência.	000032 417	100076,62	100076,62	100076,62	100076,62
11	1	UND	Serviço de manutenção e reparo em equipamentos do sistema de controle de acesso, conforme especificações inseridas no Apenso I do Termo de Referência.	000021 512	10000,00	360000,00	10000,00	360000,00
12	1	UND	CONFECCAO E FORNECIMENTO DE CARTAO-CRACHA ELETRONICO, COMPUTADORIZADO E CARTAO ELETRONICO, serviço de fornecimento de até 10.000 (dez mil) crachás, conforme especificações inseridas no Apenso I do Termo de Referência.	000005 843	66633,90	66633,90	66633,90	66633,90
PREÇO TOTAL DO LOTE				PREÇO TOTAL DO LOTE COM DEDUÇÃO DO ICMS				
R\$2.070.20000,00				R\$2.070.000,00				



GOVERNO DO ESTADO DE MINAS GERAIS
SECRETARIA DE ESTADO DE PLANEJAMENTO DE GESTÃO
Sistema Integrado de Administração de Materiais e Serviços - SIAD

Relatório de Dados de Fornecedor

Tendo em vista o disposto na legislação, este relatório não é documento legal apto a substituir os documentos de habilitação abaixo listados. Trata-se, portanto, de documento meramente informativo.

Cadastro

Registro Cadastral	Unidade de Compra	Validade Cadastro	07/10/2020
Fornecedor SIARE	Sim	Inscrito CAFIMP	Não
Situação Cadastro	Ativo	Registrado na JUCEMG	Sim
Simples Nacional	Não	Número de Cadastro	27822

Fornecedor

Tipo de Pessoa	Pessoa Jurídica		
CNPJ	01.645.392/0001-09		
Nome Empresarial	ROCKET-TEC SISTEMAS ELETRONICOS LTDA -EPP		
Nome Fantasia	ROCKET - TEC SIST. ELETRONICOS		
Porte da Empresa	Pequeno	Natureza Jurídica	Sociedade Empresária Limitada
Data de Abertura	30/01/1997	Nacionalidade	Brasileira

Endereço do Fornecedor

CEP	30.430-410	Tipo de Logradouro	RUA
Logradouro	ARISTOTELES CALDEIRA	Número	679
Complemento		Bairro	ALTO BARROCA
Município	BELO HORIZONTE	UF	MG

Endereço Internet do Fornecedor

E-mail Principal	conthales@conthales.com.br	Página de Internet	www.rocket-tec.com.br
Facebook		LinkedIn	

Telefone(s) do Fornecedor

Tipo de Telefone	Principal	Telefone	(31)9142-6432
Tipo de Telefone	Principal	Telefone	(31)3373-5170

Contrato Social

Informações do Capital

Objetivo Social	A) INDUSTRIA E COMERCIO DE EQUIPAMENTOS DE SEGURANCA E ELETRO-ELETRONICO E COMERCIO DAS SUAS PARTES E PECAS, SOFTWARE E PERIFERICOS. B) PRESTACAO DE SERVICOS DE MANUTENCAO, MONTAGEM, INSTALACAO DE EQUIPAMENTOS ELETRO-ELETRONICOS, INSTALACAO ELETRICA INDUSTRIAL E PREDIAL NOS LOCAIS DA CONTRATANTE. C) LOCAAO DE SISTEMAS DE SEGURANCA E PRODUTOS ELETRONICOS EM GERAL. D) REVENDA DE SOFTWARE DE PRATELEIRA, SUPORTE EM SISTEMAS DE ALARMES.
------------------------	---



GOVERNO DO ESTADO DE MINAS GERAIS
SECRETARIA DE ESTADO DE PLANEJAMENTO DE GESTÃO
Sistema Integrado de Administração de Materiais e Serviços - SIAD

Quadro Societário			
CPF	513.021.606-72	O Sócio é Administrador	
Nome	FABIANO BADIN TELLES		
Participação Societária (%)	65,00		
CPF	692.646.786-20	O Sócio é Administrador	
Nome	EMILIO GARRASTAZZU ARRUDA		
Participação Societária (%)	35,00		
Administrador(es)			
Nome	FABIANO BADIN TELLES		
CPF	513.021.606-72	Cargo	ADMINISTRADOR
Nome	EMILIO GARRASTAZZU ARRUDA		
CPF	692.646.786-20	Cargo	ADMINISTRADOR
Representante(s) Legal(is)			
Nome	FABIANO BADIN TELLES		
CPF	513.021.606-72	Tipo de Assinatura	Em Conjunto
Nome	EMILIO GARRASTAZZU ARRUDA		
CPF	692.646.786-20	Tipo de Assinatura	Em Conjunto
Representante(s) no CAGEF			
Representante			
Nome	Fabiano Badin Telles		
CPF	513.021.606-72		
Situação do Credenciamento	Em Vigor		
CNAE / Linha de Fornecimento			
Atividades Econômicas – Código e Descrição CNAEs			
CNAE	Descrição		
4759-8/99	Comércio varejista de outros artigos de uso doméstico não especificados anteriormente		
2790-2/02	Fabricação de equipamentos para sinalização e alarme		
4321-5/00	Instalação e manutenção elétrica		
7739-0/99	Aluguel de outras máquinas e equipamentos comerciais e industriais não especificados anteriormente, sem operador		
Linhas de Fornecimento			



GOVERNO DO ESTADO DE MINAS GERAIS
SECRETARIA DE ESTADO DE PLANEJAMENTO DE GESTÃO
Sistema Integrado de Administração de Materiais e Serviços - SIAD

Código	Descrição	Tipo de Linha
338	INSTALACAO E MONTAGEM DE EQUIPAMENTOS	Serviço
455	MANUTENCAO E REPAROS EM INSTALACOES PREDIAIS	Serviço
504	LOCACAO DE ARTIGOS E EQUIPAMENTOS PARA REALIZACAO DE EVENTOS	Serviço
505	LOCACAO DE BOMBAS E COMPRESSORES	Serviço
510	LOCACAO DE EQUIPAMENTOS GRAFICOS	Serviço
511	LOCACAO DE MAQUINAS E EQUIPAMENTOS PARA HELIOGRAFIA	Serviço
519	LOCACAO DE EQUIPAMENTOS DE SEGURANCA ELETRONICA	Serviço
527	LOCACAO DE TANQUES, CILINDROS E EQUIPAMENTOS PARA SISTEMA CENTRALIZADODE GASES	Serviço
535	LOCACAO DE EQUIPAMENTOS PARA LIMPEZA	Serviço
545	LOCACAO DE EQUIPAMENTOS PARA CONTROLE DE ACESSO	Serviço
546	LOCACAO DE MAQUINAS DE FRANQUIA	Serviço
549	LOCACAO DE CONTAINER ALFANDEGARIO E UTENSILIOS PARA LIMPEZA E CONTENCAO DE LIXO	Serviço
563	LOCACAO DE EQUIPAMENTOS PARA TELECOMUNICACOES	Serviço
564	LOCACAO DE EQUIPAMENTOS E MOBILIARIO ESCRITORIO,INFORMATICA E REPROGRAFIA	Serviço
911	SERVICOS DE CONFECCAO E MANUTENCAO DE PLACAS INFORMATIVAS E DE SINALIZACAO	Serviço
1212	EQUIPAMENTOS, COMPONENTES E ACESSORIOS PARA SERVICO DE AERODROMOS E AEROPORTOS	Material
1711	MANUTENCAO E REPARO EM EQUIPAMENTOS DE AUTOMACAO	Serviço
3512	PLACAS, DISPOSITIVOS E COMPONENTES DE IDENTIFICACAO E SINALIZACAO	Material
3914	EQUIPAMENTOS E ARTIGOS DE SEGURANCA PATRIMONIAL	Material
5910	ARTIGOS PARA CAMA, MESA E BANHO	Material

Anotações Cadastrais

Descrição			
Situação Anotação		Data de Criação	

Sanções / Penalidades / Impedimentos - CAFIMP

Motivo do Impedimento			
Data de início do período da vigência da penalidade		Data de fim do período da vigência da penalidade	
Órgão que aplicou a penalidade		Tipo Penalidade	

Documentação



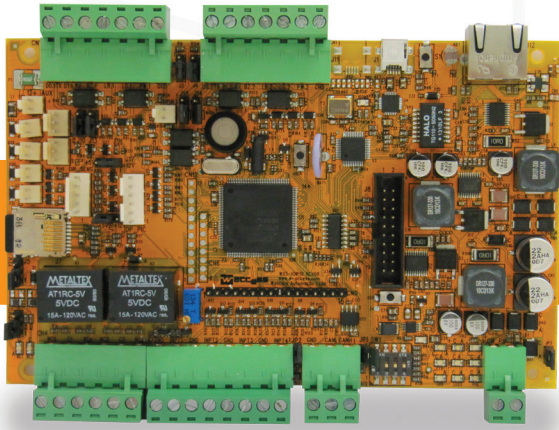
GOVERNO DO ESTADO DE MINAS GERAIS
SECRETARIA DE ESTADO DE PLANEJAMENTO DE GESTÃO
Sistema Integrado de Administração de Materiais e Serviços - SIAD

• Documentos • Credenciamento do Representante			Situação do Documento	Validade
CPF do representante do fornecedor			Aceito	
Identidade do representante do fornecedor			Aceito	
Procuração para credenciamento do representante do fornecedor			Aceito	
• Documentos • Habilitação Jurídica			Situação do Documento	Validade
Cédula de Identidade do(s) Sócio (s)/Administrador (es)/Representante(s) legal(is)			-	
Declaração de menores e fato superveniente			Aceito	
Comprovação da condição de pequena empresa (microempresa ou empresa de pequeno porte)			Aceito	
Contrato Social e sua última alteração registrado na Junta Comercial ou estabelecimento competente, na forma da lei			Aceito	
• Documentos • Regularidade Fiscal Básica			Situação do Documento	Validade
CPF dos diretores/gerentes/administradores			Aceito	
Certificado de Regularidade de Situação - CRS (FGTS)			Aceito	15/12/2019
Prova de quitação com a Fazenda Estadual (ICMS), do respectivo Estado onde está instalada a pessoa jurídica			Aceito	15/02/2020
Inscrição no CNPJ			Aceito	
Certidão Negativa de Débito - INSS (Fazenda Federal)			Aceito	27/01/2020
• Documentos • Regularidade Fiscal Complementar e Trabalhista			Situação do Documento	Validade
Prova de Inscrição no Cadastro Estadual de Contribuintes, do respectivo Estado onde está instalada a pessoa jurídica			Aceito	
Certidão de Débitos Tributários - CDT (SEF-MG)			Aceito	15/02/2020
Prova de quitação com a Fazenda Municipal, do respectivo município onde está instalada a pessoa jurídica			Aceito	03/12/2019
Prova de quitação com a Fazenda Federal (Secretaria da Receita Federal e Procuradoria Geral da Fazenda Nacional-Dívida Ativa)			Aceito	27/01/2020
Certidão Negativa de Débitos Trabalhistas - (CNDT)			Aceito	07/01/2020
• Documentos • Qualificação Econômico-Financeira			Situação do Documento	Validade
Balço Patrimonial e Demonst. Contábeis registrado na Junta Comercial ou estabelecimento competente, na forma da lei			Aceito	30/04/2020
Certidão Negativa de Falência, Insolvência Civil ou Recuperação Judicial da Empresa, expedida pelo Distribuidor da sede da empresa			Aceito	20/02/2020
Dados da Unidade Cadastradora Atual				
Código da Unidade	1501106			
Sigla	CAGEF/SEPLAG			
Nome	CADASTRO DE FORNECEDORES/SCSCLP			
Endereço	RODOVIA PAPA JOAO PAULO II, 4001 BELO HORIZONTE MG			



GOVERNO DO ESTADO DE MINAS GERAIS
SECRETARIA DE ESTADO DE PLANEJAMENTO DE GESTÃO
Sistema Integrado de Administração de Materiais e Serviços - SIAD

Telefone	3916-9755



WXS-IOIP10-T

Controlador de Acesso

O **WXS-IOIP10-T** é um controlador de acesso de alto desempenho com processamento local, conexão de rede TCP/IP, além de cartão de memória microSD. Possui funções específicas para o controle de catracas, interagindo diretamente com as solenoides, sensores de giro e pictogramas. Além da capacidade de controle para uma catraca, também permite controlar até duas portas ou duas cancelas.

Características

- Operação em modo online (com servidor ou gerenciador de rede), com verificação completa das permissões e funções globais avançadas
- Operação em modo offline, com o processo local de permissões e restrições em todos os seus detalhes (níveis de acesso, horários, usuários válidos, entre outros) e armazenamento de eventos gerados localmente para envio posterior ao servidor
- CPU de alto desempenho e memória expansível por cartão microSD que proporcionam rapidez e confiabilidade
- Entrada para duas leitoras com protocolo wiegand ou aba track com controle de LEDs e buzzer
- Interface de controle com dispositivos de catracas (solenoides, sensores e pictogramas), que torna desnecessária a instalação de placas lógicas de catracas

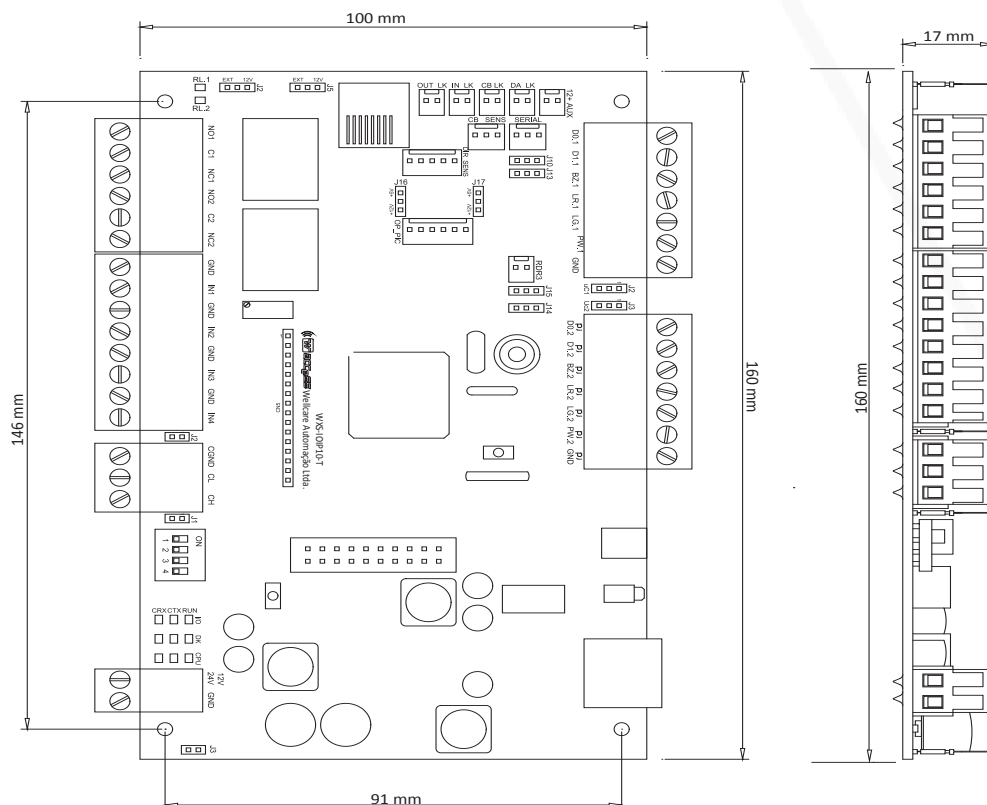
Dados Técnicos

- **Conexão**
Ethernet TCP/IP (10/100 Mbps) e rede CAN 125 Kbps
- **CPU**
60 MHz, 32 bits
- **Capacidade**
2.000.000 de usuários (expansível) e 2.000.000 de eventos (expansível)
- **Memória**
2GB Flash ROM
- **Entradas**
2 leitoras protocolo wiegand, aba track ou serial
1 leitora de urna
- **Saídas**
2 saídas a relé SPDT (2,0A a 24VAC ou 1,0A a 120VAC)
04 saídas 12VDC 1,5A
Pictograma de operação
Display LCD, 16x2 com backlight
- **Alimentação:**
12 a 30VAC//DC
PoE (somente para o controlador)

Arquitetura



Desenho Dimensional





Wolflap II

Controlar o acesso
nunca foi tão elegante

*Controlar el acceso
nunca fue tan elegante*

wolpac.com


WOLPAC
CONTROLES EFICIENTES

Wolflap II

Controlar o acesso nunca foi tão elegante

Em 2009, a Wolpac apresentou ao mercado a Wolflap, primeiro bloqueio com barreiras de vidro fabricado no Brasil. Desde então, foram mais de 1.500 equipamentos instalados nos mais diversos clientes espalhados por todo o território nacional. Agora, a Wolflap II está ainda melhor, unindo desempenho, elegância e conforto, num único produto.

Detalhes que fazem a diferença

Detalles que hacen la diferencia

Acabamento
100%
INOX

Acabado 100% Inoxidable



Acabamento Fino e Sofisticado

Tampo em vidro fumê, resistente a choques.

Acabado fino y sofisticado

Tapa en vidrio ahumado, resistente a choques.



Sensoriamento do Usuário

Sensores monitoram toda passagem, evitando fraudes e impedindo o fechamento acidental do vidro.

Sensoriamento del Usuario

Sensores hacen el monitoreo de todo el paso, evitando fraudes e impidiendo el cierre accidental del vidrio.

Vidros Deslizantes

Com 12 mm de espessura, permitem passagem sem contato com o usuário.

Vidrios Deslizantes

Con 12 mm de espesor, permite el paso sin contacto con el usuario.



Display Intuitivo

Com tecnologia Smart Display, utiliza pictogramas tricolores de última geração.

Pantalla Intuitiva

Con tecnología Smart Display que utiliza pictogramas tricolores de última generación.



Cofre Coletor

Cofre com capacidade para até 200 cartões*.

Buzón Recolector

Buzón con capacidad para hasta 200 tarjetas*.



Fácil Manutenção

Portas basculantes laterais removíveis.

Fácil Mantenimiento

Puertas basculantes laterales removibles.

Iluminação no Vão de Passagem

Leds de alta luminosidade sinalizam o caminho, orientando a passagem em situações de falta de energia.

Iluminación en el pasillo

Leds de alta luminosidad señalan el camino, orientando el paso en situaciones de falta de energía.

IP42

Pictogramas Orientativos

Pulsam em um ritmo suave, proporcionando um ambiente calmo e confortável.

Pictogramas Orientativos

Pulsan en un ritmo suave, ofreciendo un ambiente calmado y comfortable.

*A capacidade pode variar de acordo com a acomodação e os modelos dos cartões.
*La capacidad puede variar según la acomodación y los modelos de las tarjetas.

Controlar el acceso nunca fue tan elegante

En 2009, Wolpac presentó al mercado el Wolflap, primer bloqueo con barreras de vidrio fabricado en Brasil. Desde el año de su lanzamiento, fueron más de 1.500 equipos instalados en los más diversos clientes distribuidos por todo el territorio nacional. Ahora, Wolflap II está aún mejor, uniendo el desempeño, elegancia y confort, en un solo producto.

Aplicações / Aplicaciones



Empresas e Indústrias
Empresas y Industrias



Edifícios Comerciais e Residenciais
Edificios Comerciales y Residenciales



Instituições Financeiras
Instituciones Financieras



Parques
Parques



Instituições de Ensino
Instituciones Educativas



Hospitais
Hospitales



Locais de Luxo
Locales de Lujo



Aeroportos
Aeropuertos

Fluxo de pessoas por minuto: 15 a 30. | Capacidade máxima de fluxo diário: 2.000 ciclos.
O fluxo pode variar de acordo com o sistema de validação a ser adotado.

Flujo de personas por minuto: 15 a 30. | Capacidad máxima de flujo diario: 2.000 ciclos.
El flujo puede variar de acuerdo con el sistema de validación que va a ser adoptado.

Tecnologias / Tecnologías



Liberação da passagem em eventuais situações de emergência, possibilitando a rápida evacuação do local.

Liberación del paso en eventuales situaciones de emergencia, permitiendo la rápida evacuación del local.



Sistema de monitoramento da passagem através de sensores indutivos e/ou fotoelétricos sem contato mecânico (vida útil de aproximadamente 5 milhões de ciclos).

Sistema de monitoreo del paso a través de sensores inductivos y/o fotoeléctricos sin contacto mecánico (vida útil de aprox. 5 millones de ciclos).



Display intuitivo com pictograma tricolor de última geração.

Pantalla intuitiva con pictograma tricolor de última generación.

Opcionais / Opcionales



Cofre Coletor de Cartões
Buzón Recolector de Tarjetas



Leitores Smart Card
Lectores Smart Card



Integração de Display Elevador*

*Integración de Pantalla del Ascensor**



Passagem 900 mm de largura (Large)

Pasillo especial con 900 mm de ancho (Large)



Leitores Biométricos
Lectores Biométricos



Leitores Código de Barras tipo Scanner

Lectores de Código de Barras tipo Scanner



Leitores QR Code

Lectores QR Code

*Consulte modelos homologados.

Alto Fluxo: Ideal para locais que exigem fluxo rápido e contínuo

Alto flujo: Ideal para locales que exigen flujo rapido y continuo

Mais de 1.500 equipamentos vendidos, só nos últimos anos

Más de 1.500 equipos vendidos, solo en los últimos años



Novo
Leitor 2D
QR Code

Nuevo: Lector 2D QR Code

Algumas possíveis combinações de display / Algunas combinaciones posibles de pantalla:

- | | | | | | | | |
|---|---|---|---|---|--|---|---|
|  |  |  |  |  |  |  |  |
| Smart Card | Smart Card + Biometria | Smart Card + Scanner | Smart Card + Biometria + Scanner | Smart Card + Coletor | Smart Card + Coletor + Biometria | Smart Card + Coletor + Scanner | Smart Card + Coletor + Biometria + Scanner |
| Smart Card | Smart Card + Biometria | Smart Card + Scanner | Smart Card + Biometria + Scanner | Smart Card + Recolector | Smart Card + Recolector + Biometria | Smart Card + Recolector + Scanner | Smart Card + Biometria + Recolector + Scanner |

Eficiência Energética



Menor consumo de energia.

Menor consumo de energía.

Benefícios / Beneficios

- Passagem de usuários sem o contato direto com o equipamento
- *Pasaje de usuarios sin el contacto directo con el equipo*
- Organização de filas direcionais visuais
- *Organización de filas direccionales visuales*
- Permite integração com qualquer placa controladora
- *Permite integración con cualquier tarjeta controladora*
- Baixo índice de manutenção
- *Bajo índice de mantenimiento*
- Durabilidade dos componentes
- *Durabilidad de los componentes*
- Amplo espaço para integração de placas controladoras e interfaces eletrônicas
- *Amplio espacio para la integración de tarjetas controladoras e interfaces electrónicas*
- Acompanha Guia de Instalação
- *Acompaña Guía de Instalación*
- Possui disjuntor interno
- *Tiene disyuntor interno*

- **Construída em inox escovado AISI 304**
- *Construido en acero inoxidable cepillado AISI 304*

- **Tampo em vidro fumê, resistente a choques**
- *Tapa en vidrio ahumado, resistente a choques*

- **Barreira de vidro temperado com 12 mm de espessura**
- *Barrera de vidrio templado con 12 mm de espesor*

- **Cantos arredondados, evitando possíveis acidentes**
- *Esquinas redondeadas, evitando posibles accidentes*

- **Cofre com capacidade para até 200 cartões***
- *Buzón recolector con capacidad hasta 200 tarjetas**

- **Utiliza a melhor tecnologia em motores do mercado**
- *Utiliza la mejor tecnología en motores del mercado*

- **Facilidade de instalação e manutenção**
- *Facilidad de instalación y mantenimiento*

- **Design revolucionário, integrando com ambientes sofisticados, seguindo as novas tendências de mercado**
- *Diseño revolucionario, integrando con ambientes sofisticados, siguiendo las nuevas tendencias del mercado.*

*A capacidade pode variar de acordo com a acomodação e os modelos dos cartões.
*La capacidad puede variar según la acomodación y los modelos de las tarjetas.

A **Wolflap II** suporta diversos leitores e controladores, sem complicações

El Wolflap II soporta diversos lectores y controladores, sin complicaciones

Equipamentos feitos para facilitar

Equipos hechos para facilitar

Características / Características

Módulos em aço inox AISI 304, com 1,5 mm de espessura, configurada a laser, resistente a choques, vibrações, elementos ácidos e alcalinos.

Módulos en acero inoxidable. AISI 304, con 1,5 mm de espesor, configurada a laser, resistente a choques, vibraciones, elementos ácidos y alcalinos.

Estrutura interna reforçada em chapas de aço carbono, pintadas pelo processo de pintura eletrostática a pó.

Estructura interna reforzada en placas de acero carbono, pintadas por el proceso de pintura electrostática a polvo.

Todas as peças mecânicas são tratadas contra corrosão pelo processo de bicromatização trivalente, em conformidade com a diretiva RoHS.

Todas las piezas mecánicas son tratadas contra corrosión por el proceso de bicromatizado trivalente, según la directiva RoHS.

Tampo em vidro fumê, resistente a choques.

Tapa en vidrio ahumado, resistente a choques.

Mecanismo motorizado, com movimento suave e silencioso.

Mecanismo motorizado, con movimiento suave y silencioso.

Portas basculantes laterais removíveis, com acesso por meio de uma única chave especial, facilitando a instalação e manutenção.

Puertas basculantes laterales removibles, con acceso a través de una única llave especial, facilitando la instalación y mantenimiento.

Displays intuitivos com pictograma tricolor de última geração (Smart Display).

Pantallas intuitivas con pictograma tricolor de última generación (Smart Display).

Inovadores pictogramas de orientação.

Innovadores pictogramas de orientación.

Monitoramento do trajeto do usuário ao longo da passagem.

Control del trayecto del usuario a lo largo del paso.

Controle de acesso bidirecional, uma única direção por vez.

Control de acceso bidireccional, una única dirección por vez.

Sistema antipânico com abertura da porta de acesso, liberando a passagem na falta de energia ou em situações de emergência (Emergency System).

Sistema antipánico con apertura de la puerta de acceso, dejando el pasaje libre en caso de falta de energía o en situaciones de emergencia (Emergency System).

Sistema antifraude para evitar carona ou passagem pelo sentido contrário.

Sistema antifraude para evitar "aventón" o pasaje en sentido contrario.

Alarme sonoro para identificar uso inadequado ou tentativa de fraudes.

Alarma sonora para identificar el uso inadecuado o intento de fraudes.

Especificações Técnicas / Especificaciones Técnicas

Informações Elétricas / Informaciones Eléctricas

Alimentação <i>Alimentación</i>	Temperatura de Operação <i>Temperatura de Operación</i>	Potência do Motor <i>Potencia del Motor</i>	Potência do Equipamento <i>Potencia del Equipo</i>	Sinal de Emergência <i>Señal de Emergencia</i>
Full Range - 110 / 220V 50/60 Hz	-5° a + 50° C Humidade Relativa 95% (Não Condensada) -10° a + 50° C Humedad Relativa 95% (No Condensada)	46W	500W	Entrada de sinal por meio de contato seco. <i>Entrada de señal por medio de contacto seco.</i>

Uso e Manutenção / Uso y Mantenimiento

MCBF ⁽¹⁾	MTTR ⁽²⁾	Classificação IP <i>Clasificación IP</i>	Nível de Ruído <i>Nivel de Ruido</i>
> 1.000.000 de ciclos <i>> 1.000.000 de ciclos</i>	Máx. 45 Minutos <i>Máx. 45 Minutos</i>	IP42	< 65dB
Tempo mínimo de abertura dos painéis (após validação) <i>Tiempo mínimo de apertura de los paneles (luego de validación)</i>		Tempo mínimo de fechamento dos painéis <i>Tiempo mínimo de cierre de los paneles</i>	
Standard 0.7 segundos	Large 1 segundo	Standard 0.7 segundos	Large 1 segundo

Instalação / Instalación

Entrega do Produto <i>Entrega del Producto</i>	Local de Instalação <i>Local de Instalación</i>	Preparação do Local ⁽³⁾ <i>Preparación del Local ⁽³⁾</i>	Cabeamento ⁽⁴⁾ <i>Cableado ⁽⁴⁾</i>
Totalmente montado <i>Totalmente montado</i>	Ambientes Internos <i>Ambientes Internos</i>	Piso acabado, nivelado e plano <i>Piso terminado, nivelado y plano</i>	Subterrâneo <i>Subterráneo</i>
Integração dos Sistemas <i>Integración de los Sistemas</i>		Manutenção <i>Mantenimiento</i>	
INTERFACE I/O RS232	Configuração programável através de parâmetros <i>Configuración programable a través de parámetros</i>	Acesso através dos painéis laterais removíveis, sendo que para a manutenção do produto não são necessárias ferramentas especiais. <i>Acceso a través de los paneles laterales desmontables, considerando que para el mantenimiento del producto no se requieren herramientas especiales.</i>	

Pesos e Dimensões / Pesos y Dimensiones

Modelo <i>Modelo</i>	Vão de Passagem (mm) <i>Espacio del pasillo (mm)</i>	Altura (mm) <i>Altura (mm)</i>	Largura (mm) <i>Ancho (mm)</i>	Comprimento (mm) <i>Longitud (mm)</i>	Peso Total	
					Gabinete Lateral	Gabinete Central
Standard	500	1000	312	1445	130	140
Large	900	1000	512	1445	165	180

(1) Mean Cycles Between Failures (Ciclo Médio entre Falhas), respeitando todas as Manutenções Preventivas. (2) Mean Time To Repair (Tempo Médio de Reparo).
(3) Para maiores informações quanto à preparação do local, consultar manual de instalação. (4) Requer infraestrutura dedicada.

(1) Mean Cycles Between Failures (Ciclo Medio entre Fallas), respetando todos los mantenimientos preventivos. (2) Mean Time To Repair (Tiempo Medio de Reparo).
(3) Para mayores informaciones cuanto la preparación del local, consultar el manual de instalación. (4) Se requiere una infraestructura propia.

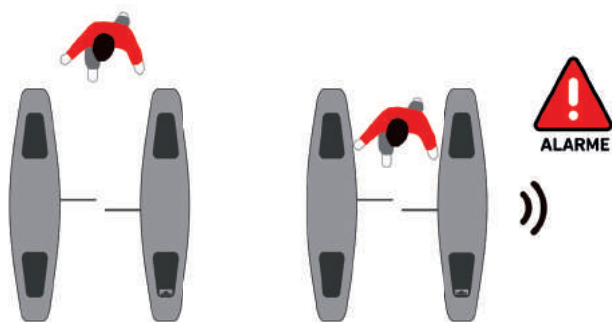
Segurança Contra Fraudes

O moderno e inteligente sistema antifraude da Wolflap II é capaz de detectar e impedir os mais diversos tipos de fraudes e usos inadequados do equipamento sem, contudo, pôr em risco a segurança dos usuários.

Intrusão / Intrusión

Ao tentar invadir a área monitorada do equipamento sem antes ter efetuado a liberação eletrônica, as barreiras de vidro permanecem fechadas e um sinal sonoro indica o uso inadequado.

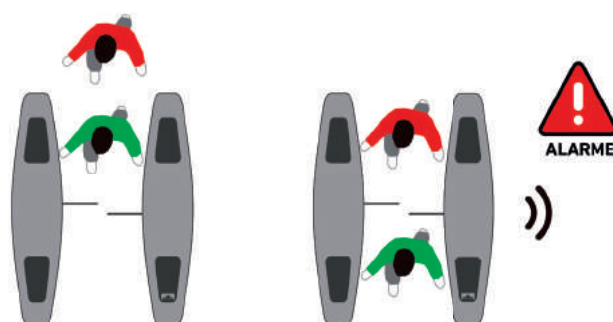
Al intentar invadir el área monitoreada del equipamiento sin antes tener efectuado la liberación electrónica, las barreras de vidrio permanecen cerradas y una señal sonora indica el uso inadecuado.



Carona / Aventón

Ao tentar "pegar carona" com alguém que tenha efetuado a liberação eletrônica, o equipamento libera a passagem do primeiro usuário e bloqueia o acesso do segundo, acompanhado de um sinal sonoro que indica a tentativa de fraude.

Al intentar un "aventón" con alguien que tenga efectuado la liberación electrónica, el equipo libera el pasaje del primer usuario y bloquea el acceso del segundo, acompañado de una señal sonora que indica el intento de fraude.

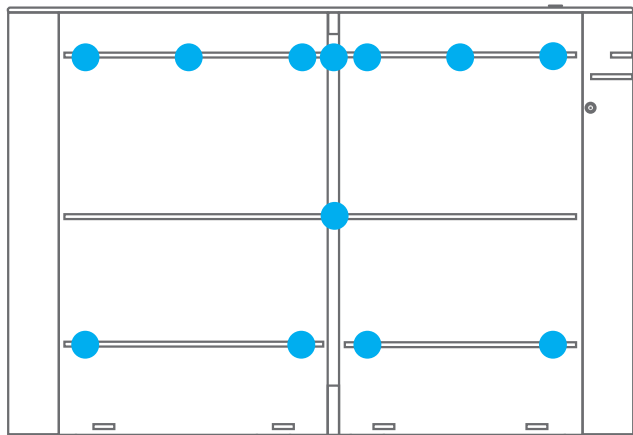


Sensores Fotoelétricos / Sensores Fotoelétricos

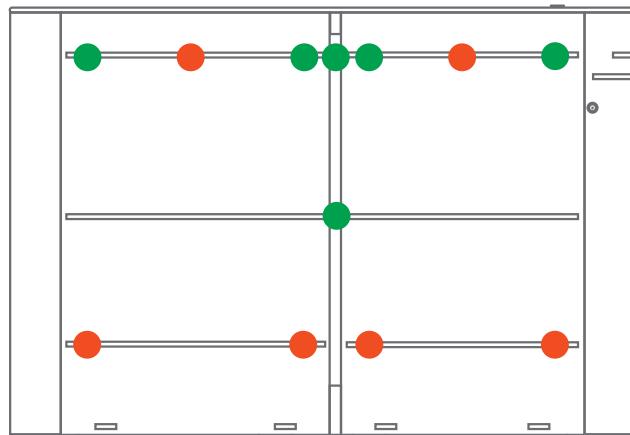
A Wolflap II possui até 12 Sensores Fotoelétricos de alta precisão tipo barreira, que monitoram todo o trajeto de passagem do usuário, evitando fraudes e atuando também como anti-esmagamento, garantindo assim um elevado grau de segurança ao usuário.

Wolflap II tiene hasta 12 Sensores Fotoelétricos de alta precisión tipo barrera, que monitorean todo el trayecto de pasaje del usuario, evitando fraudes y actuando también como anti-aplastamiento, lo que garantiza un alto grado de seguridad para el usuario.

Modelo Large | 12 Sensores



Modelo Standard | 6 Sensores



Sensores Opcionais / Sensores Opcionales

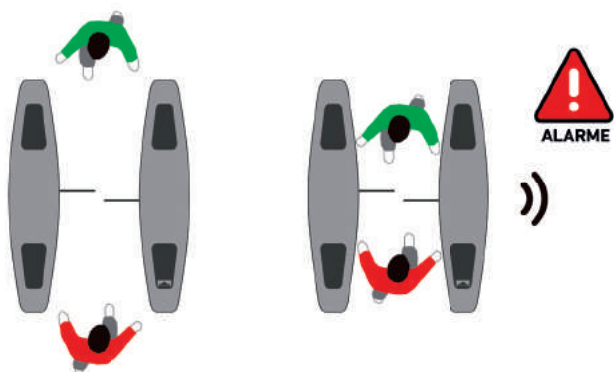
Seguridad Contra Fraudes

El sistema moderno e inteligente antifraude del Wolflap II es capaz de detectar e impedir los más diversos tipos de fraudes y el uso indebido del equipo, pero sin poner en peligro la seguridad de los usuarios.

Sentido Oposto / Sentido Opuesto

Ao tentar passar no sentido oposto de um outro usuário que tenha efetuado a liberação eletrônica, o equipamento bloqueia as duas passagens. O acesso somente é liberado ao usuário que efetuou o procedimento correto, logo após o outro ter saído da área monitorada pelo equipamento.

Al intento del paso en la dirección opuesta cuando el otro usuario haya efectuado liberación electrónica, el dispositivo bloquea los dos pasajes. El acceso sólo se libera al usuario que hizo el procedimiento correcto, luego del otro haber salido de la zona monitoreada por el equipo.



O sistema antifraude também é acionado nos seguintes casos:

- Tentativa de rastejar ou engatinhar no corredor de passagem;
- Permanecer no corredor de passagem após o tempo pré-determinado para o acesso;
- Tentativa de pular as barreiras de vidros do equipamento.

El sistema antifraude también se acciona en los siguientes casos:

- Intentar arrastrarse o gatear en el pasillo de paso;
- Permanezca en el pasillo de paso después del tiempo predeterminado para el acceso;
- Intento de saltar las barreras de vidrios del equipo.

Exemplos de Uso / Ejemplos de Uso

Modelo Standard



● Sim / Sí ● Não / No ● Com Restrições / Con Restricciones

Modelo Large



Confiabilidade e Robustez: elevado índice de Ciclo Médio entre Falhas (Mean Cycles Between Failures - MCBF): 1.000.000*

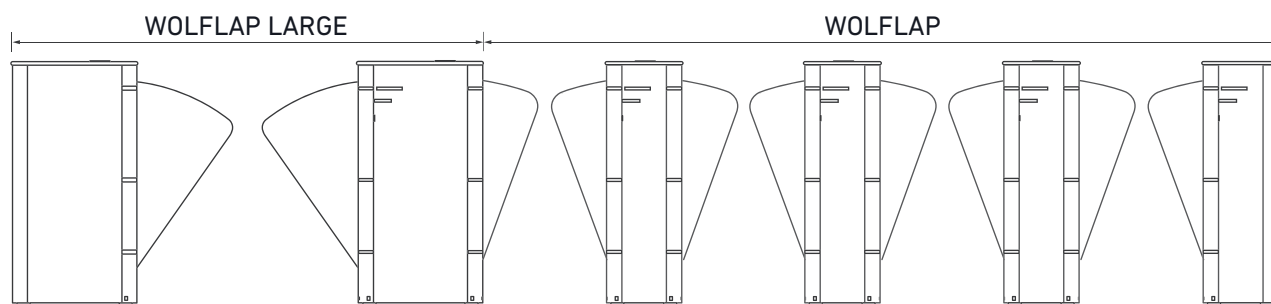
*Respeitando todas as Manutenções Preventivas

Confiabilidad y Robustez: Elevado Índice de Ciclo Medio entre Fallas (Mean Cycles Between Failures - MCBF): 1.000.000*

*Respetando todos los Mantenimientos Preventivos



Instalação Modular / Instalación Modular



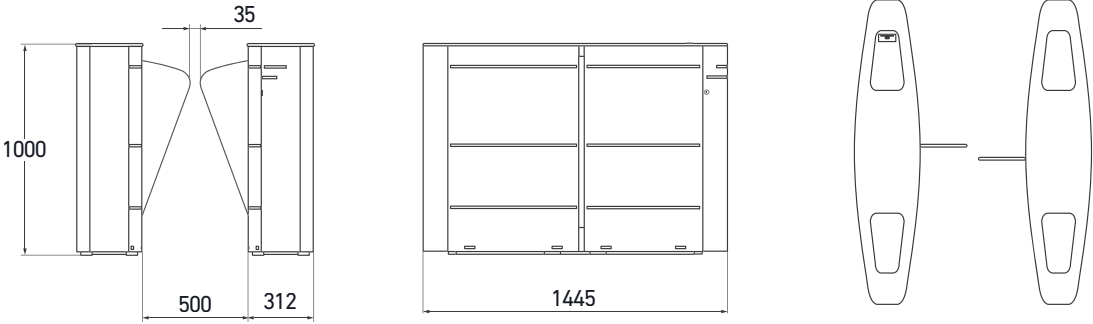
A **Wolflap II** possui design padronizado e proporciona o melhor aproveitamento possível de espaço

Wolflap II posee diseño estándar y proporciona el mejor aprovechamiento posible del espacio

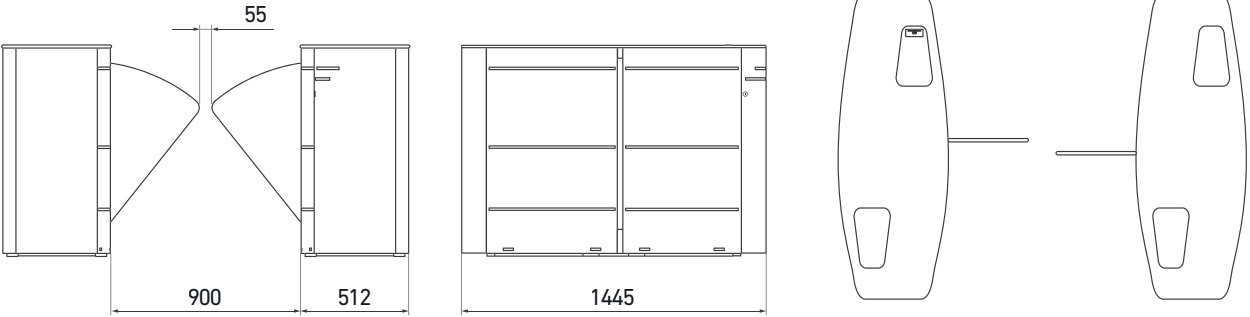


Modelos de Gabinetes / *Modelos de Gabinetes*

Modelo Standard



Modelo Large



Cientes / Clientes

Edifício Birmann 31, Edifício World Trade Center, Edifício Corporate Offices, Edifício Cidade Jardim, Edifício Viol, Edifício CEO Barra da Tijuca, CPFL Energia, Faculdade das Américas, Hospital São Camilo, Hospital Samaritano, Hospital das Clínicas, Hospital Unimed, Banco Santander, Banco Itaú, Banco Bradesco, Rede Globo, Rede TV, CEMIG, FIESP e Casa da Moeda do Brasil, entre outros, são clientes que escolheram a Wolflap II.

Edificio Birmann 31, Edificio World Trade Center, Edificio Corporate Executive Offices, Edificio Cidade Jardim, Edificio Viol, Edificio CEO Barra da Tijuca, CPFL Energía, Universidad de las Américas, Hospital São Camilo, Hospital Samaritano, Hospital de las Clínicas, Hospital Unimed, Banco Santander, Banco Itaú, Banco Bradesco, Rede Globo, Rede TV, CEMIG, FIESP y Casa de la Moneda de Brasil, entre otros, son clientes que eligieron Wolflap II.

► Saiba mais em: / Sepa más en: wolpac.com.br/projetos

Sobre a Wolpac / Sobre Wolpac

Fundada em 1965, a Wolpac iniciou suas atividades em um pequeno galpão na região da Bresser, cidade de São Paulo, e hoje se consolida como uma empresa global e uma das marcas mais renomadas no desenvolvimento de soluções em controle de acesso para os mercados de segurança e transporte. No total, o Grupo Wolpac conta com cerca de 300 colaboradores, pessoas obstinadas pela qualidade e com o objetivo único de facilitar a vida de milhares de clientes, colaboradores e parceiros.

Fundada en 1965, Wolpac empezó a funcionar en un pequeño cobertizo en la región de Bresser, São Paulo, y en la actualidad se consolidó como una empresa global y una de las marcas más reconocidas en el desarrollo de soluciones para los mercados de seguridad de control de acceso y transporte. En total, el Grupo Wolpac cuenta con cerca de 300 empleados, gente obstinada por la calidad y con el único propósito de facilitar la vida de miles de clientes, funcionarios y asociados.

► Saiba mais em: / Sepa más en: wolpac.com.br/institucional

Edifício JK



ISO • 9001:2008



Através do SWE, Sistema Wolpac de Excelência, trabalhamos pela busca da melhoria contínua de nossos métodos e processos.

A través del SWE, Sistema Wolpac de Excelencia, trabajamos por la búsqueda de la mejoría continua de nuestros métodos y procesos.

A Wolpac reserva-se o direito de alterar sem prévio aviso qualquer característica de seus produtos. | Imagens meramente ilustrativas. | Atualização 072016.
Wolpac se reserva el derecho de cambiar sin previo aviso cualquier característica de sus productos. | Imágenes meramente ilustrativas. | Actualización 072016.

wolpac.com

Exija o melhor. Exija Wolpac.
Exija lo mejor. Exija Wolpac


WOLPAC
CONTROLES EFICIENTES

50 anos

LEITORA DE PROXIMIDADE - WXS-RDR12



VANTAGENS E BENEFÍCIOS

www.w-access.com

As leitoras WXS-RDR12 são equipamentos de excelente qualidade com ótima relação custo-benefício. Estão disponíveis nos modelos Mifare (WXS-RDR12M) e ICard (WXS-RDR12E) e possuem saída wiegand compatível com qualquer controlador de acesso do mercado.

Possuem indicação áudio-visual, com controle de sirene e LEDs verde e vermelho. São apropriadas para utilização em ambientes externos.

CARACTERÍSTICAS TÉCNICAS

WXS-RDR12M

Frequência de operação
13,56 MHz (Mifare)

Formato de saída
wiegand 34 bits

Tempo de resposta
↓200 ms

Range
2 - 6 cm

Condições operacionais
0 - 75° C, 10 - 90% UR

Alimentação
5 - 16 V, 70mA

Distância do cabo
até 100m

Áudio-visual
Buzzer e LED verde/vermelho

Dimensões
52 x 118 x 26 mm

WXS-RDR12E

Frequência de operação
1125 KHz (Proximidade)

Formato de saída
wiegand 26 bits

Tempo de resposta
↓200 ms

Range
5 - 10 cm

Condições operacionais
0 - 75° C, 10 - 90% UR

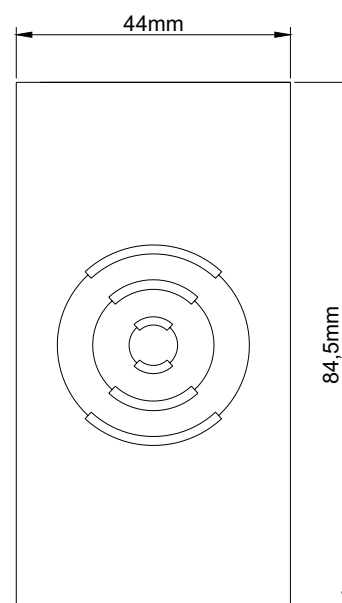
Alimentação
5 - 16 V, 70mA

Distância do cabo
até 100m

Áudio-visual
Buzzer e LED verde/vermelho

Dimensões
52 x 118 x 26 mm

DESENHO DIMENSIONAL



DS-2CD2620F-IZ(S) 2.0MP 1/2.7" CMOS ICR Bullet Network Camera



Key Features

- Up to 2.0 megapixel (1920 x 1080) high resolution
- Built-in Micro SD/SDHC/SDXC card slot, up to 128 GB
- Great performance and long lifespan Infrared LED, Approx. 20 to 30 meters IR range
- IR cut filter with auto switch
- DC12V & PoE
- Motorized lens
- Digital Wide Dynamic Range
- 3D Digital Noise Reduction
- Backlight Compensation
- Auto Electronic Shutter
- IP67 weather-proof protection
- 3-axis adjustment
- Mobile Monitoring via Hik-Connect or iVMS-4500



Specifications

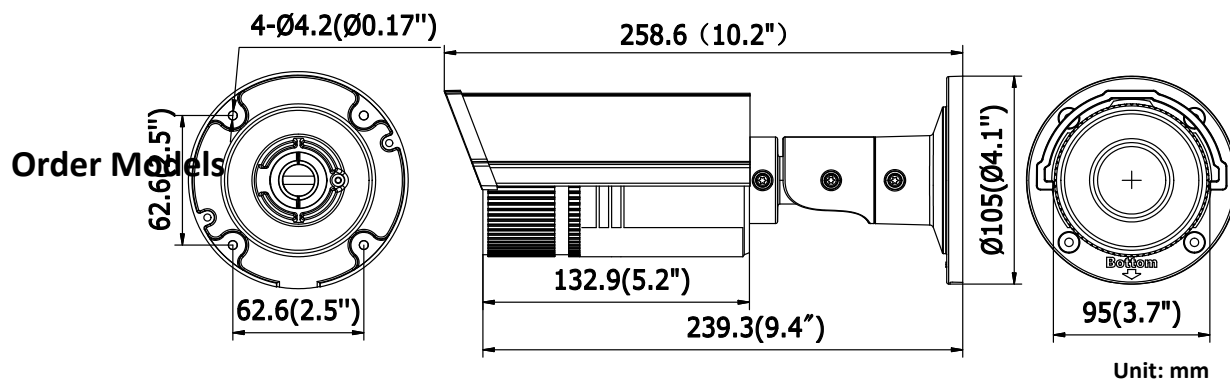
Camera	
Image Sensor	1/2.7" Progressive Scan CMOS
Min. Illumination	0.01Lux @ (F1.2, AGC ON), 0 Lux with IR
Shutter Speed	1/3 s to 1/100,000 s
Lens	2.7-12mm @ F1.4, horizontal field of view: 133° to 33.8°
Lens Mount	Φ14
Day & Night	IR cut filter with auto switch
DNR	3D DNR
Wide Dynamic Range	Digital Wide Dynamic Range
3-Axis Adjustment	Pan: 0° to 360°, Tilt: 0° to 100°, Rotation: 0° to 360°
Compression Standard	
Video Compression	H.264/MJPEG
H.264 Type	Baseline Profile/Main Profile
Video Bit Rate	32 Kbps to 8 Mbps
Audio Compression	G.711/G.722.1/G.726/MP2L2
Audio Bit Rate	64Kbps(G.711)/16Kbps(G.722.1)/16Kbps(G.726)/32-128Kbps(MP2L2)
Dual Streams	Support
Image	
Max. Resolution	1920 × 1080
Max Frame Rate	50Hz: 25fps (1920 × 1080,1280 × 960,1280 × 720) 60Hz: 30fps (1920 × 1080,1280 × 960,1280 × 720)
Sub Stream	50 Hz: 25 fps (320 x 240), 25 fps (352 x 288), 25 fps (640 x 480), 25fps(704 x 576) 60 Hz: 30 fps (320 x 240), 30 fps (352 x 288), 30 fps (640 x 480), 30fps(704 x 576)
Image Settings	Saturation, Brightness, Contrast, etc., adjustable by client software or web browser
Backlight Compensation	Support, zone optional
Region of Interest	Support one customized region for each stream
Network	
Storage	Support Micro SD/SDHC/SDXC card (up to 128 GB) local storage and NAS (NFS,SMB/CIFS)
Detection	Intrusion Detection, Line Crossing Detection, Motion Detection, Dynamic Analysis
Alarm Trigger	Video Tempering Detection, Network Disconnected, IP Address Conflicted, HDD Full, HDD Error
Protocols	TCP/IP, UDP, ICMP, HTTP, HTTPS, FTP, DHCP, DNS, DDNS, RTP, RTSP, RTCP, NTP, UPnP, SMTP, IGMP, 802.1X, QoS, IPv6, Bonjour
Standard	ONVIF (PROFILE S, PROFILE G), PSIA, CGI, ISAPI
General Function	Anti-Flicker, Mirror, Password Protection, Privacy Mask, Watermark, Heartbeat
Interface	
Communication Interface	1 RJ45 10M/100M Ethernet port
On-board Storage	Built-in Micro SD/SDHC/SDXC slot, up to 128GB

General	
Operating Conditions	-30 °C to 60 °C (-22 °F to 140 °F), Humidity 95% or less (non-condensing)
Power Supply	DC12V ± 10%, PoE (802.3af)
Power Consumption	Max. 7.5 W
IR Range	Approx. 20 to 30 meters
Protection Level	IP67
Dimensions	258.6 × Ø105 mm (10.2" × 4.1")
Weight	1200g (2.6 lbs)

HIKVISION

DS-2CD2620F-IZ, DS-2CD2620-IZS
 -S: Audio/Alarm IO

Dimension



Camera Accessories



Junction Box
DS-1260ZJ



Vertical Pole mount
DS-1275ZJ

Distributed by



Headquarters

No.555 Qianmo Road, Binjiang District,
Hangzhou 310051, China
T +86-571-8807-5998
overseasbusiness@hikvision.com

Hikvision USA
T +1-909-895-0400
sales.usa@hikvision.com

Hikvision Italy
T +39-0438-6902
info.it@hikvision.com

Hikvision Singapore
T +65-6684-4718
sg@hikvision.com

Hikvision Europe
T +31-23-5542770
saleseuro@hikvision.com

Hikvision France
T +33(0)1-85-330-444
info.fr@hikvision.com

Hikvision Oceania
T +61-2-8599-4233
salesau@hikvision.com

Hikvision Middle East
T +971-4-8816086
salesme@hikvision.com

Hikvision Spain
T +34-91-737-16-55
info.es@hikvision.com

Hikvision Hong Kong
T +852-2151-1761

Hikvision Russia
T +7-495-669-67-99
saleru@hikvision.com

Hikvision Poland
T +48-22-460-01-50
poland@hikvision.com

Hikvision Canada
T +1-909-895-0400
sales.usa@hikvision.com

Hikvision India
T +91-22-28469900
sales@pramahikvision.com

Hikvision UK
T +44-1628-9021-4
support.uk@hikvision.com