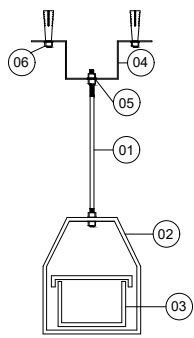


IMAGENS

- 11 Foto número 11 do Termo de Referência – GMG 140 kVA
- 12 Foto número 12 do Termo de Referência – GMG 140 kVA
- 13 Foto número 13 do Termo de Referência – GMG 140 kVA
- 14 Foto número 14 do Termo de Referência – GMG 140 kVA
- 15 Foto número 15 do Termo de Referência – GMG 140 kVA
- 16 Foto número 16 do Termo de Referência – GMG 140 kVA
- 17 Foto número 17 do Termo de Referência – GMG 140 kVA

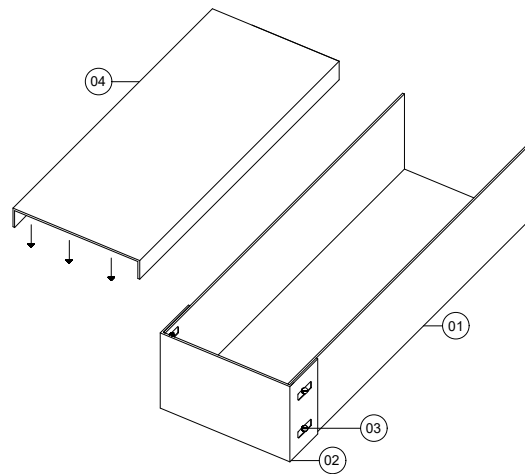
SEM ESCALA
CONFERIR MEDIDAS NO LOCAL.

| | | | |
|---|--------------------------------|--------------|--------|
| | AUTOR DO PROJETO ARQUITETÔNICO | ANA CAROLINA | |
| REV-01 | EMIÇÃO INICIAL | 06/2019 | FABS |
| REVISÃO | DESCRIÇÃO | DATA | POR |
| MINISTÉRIO PÚBLICO DO ESTADO DE MINAS GERAIS PROCURADORIA GERAL DE JUSTIÇA Avenida Alvares Cabral, 1690 - BH - Minas Gerais - Edifício SEDE | | | |
| CONTEÚDO: PROJETO ELÉTRICO - ED. CASTELAR GMG 140 KVA | | | |
| AUTOR DO PROJETO: | | DATA: | FOLHA: |
| MARCELO ALVES PINHEIRO | | JULHO/2019 | 01/02 |



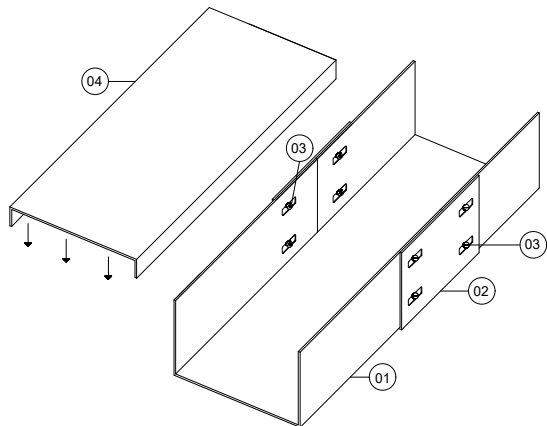
| ITEM | DISCRIMINAÇÃO |
|------|--------------------------------------|
| 01 | TIRANTE C/ ROSCA TOTAL DIÂMETRO 1/4" |
| 02 | SUSPENSÃO P/ ELETROCALHA |
| 03 | ELETROCALHA LISA C/ TAMPA DE ENCAIXE |
| 04 | SUSPENSÃO P/ TIRANTE |
| 05 | PORCA E CONTRA PORCA E ARRUELA LISA |
| 06 | PARAFUSO CABEÇA SEXTAVADA |

DETALHE FIXAÇÃO DA ELETROCALHA NA ESTRUTURA
SEM ESCALA



| ITEM | DISCRIMINAÇÃO |
|------|--|
| 01 | ELETROCALHA METÁLICA LISA (DIM. CONF. PLANTA BAIXA) |
| 02 | TERMINAL DE FECHAMENTO (CONF. DIM. DA ELETROCALHA) |
| 03 | CONJUNTO: PARAFUSO + ARRUELA + PORCA PARA FIXAÇÃO DE PEÇA P/ SAÍDA DE ELETRODUTO |
| 04 | TAMPA P/ ELETROCALHA |

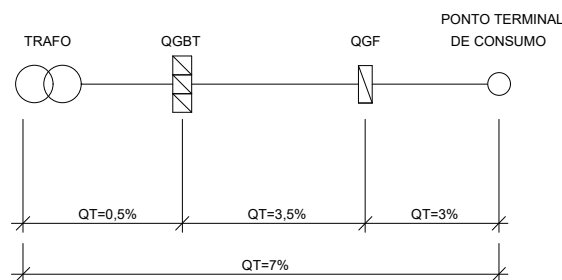
DETALHE FECHAMENTO ELETROCALHA
SEM ESCALA



| ITEM | DISCRIMINAÇÃO |
|------|--|
| 01 | ELETROCALHA METÁLICA LISA (DIM. CONF. PLANTA BAIXA) |
| 02 | JUNÇÃO INTEGRAL PARA ELETROCALHA (ALTURA CONF. DIM. ELETROCALHA) |
| 03 | CONJUNTO: PARAFUSO + ARRUELA + PORCA PARA FIXAÇÃO DE PEÇA P/ SAÍDA DE ELETRODUTO |
| 04 | TAMPA P/ ELETROCALHA |

DETALHE JUNÇÃO INTEGRAL ELETROCALHAS
SEM ESCALA

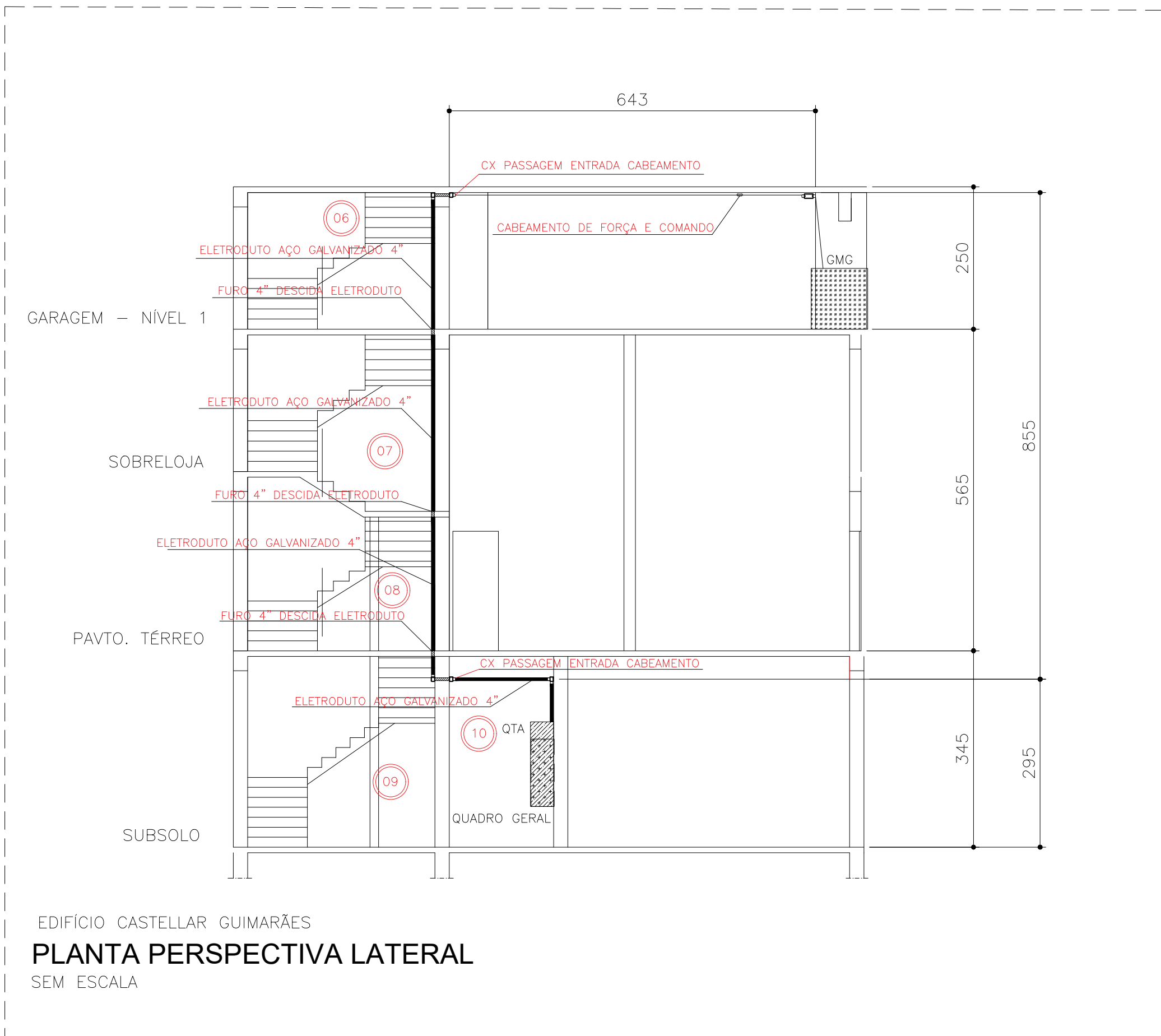
1 - CRITÉRIO PARA CÁLCULO DE QUEDA DE TENSÃO: (NORMA NBR 5410-2004 ITEM 6.2.7)



CONFERIR MEDIDAS NO LOCAL.

| AUTOR DO PROJETO ARQUITETÔNICO | | ANA CAROLINA | |
|---|----------------|--------------|--------|
| REV-01 | EMIÇÃO INICIAL | 06/2019 | FABS |
| REVISÃO | DESCRIÇÃO | DATA | POR |
| MINISTÉRIO PÚBLICO DO ESTADO DE MINAS GERAIS PROCURADORIA GERAL DE JUSTIÇA Avenida Álvares Cabral, 1690 - BH - Minas Gerais - Edifício SEDE | | | |
| CONTEÚDO: PROJETO ELÉTRICO - ED. CASTELAR GMG 140 KVA | | | |
| AUTOR DO PROJETO: | | DATA: | FOLHA: |
| MARCELO ALVES PINHEIRO | | JULHO/2019 | 02/01 |

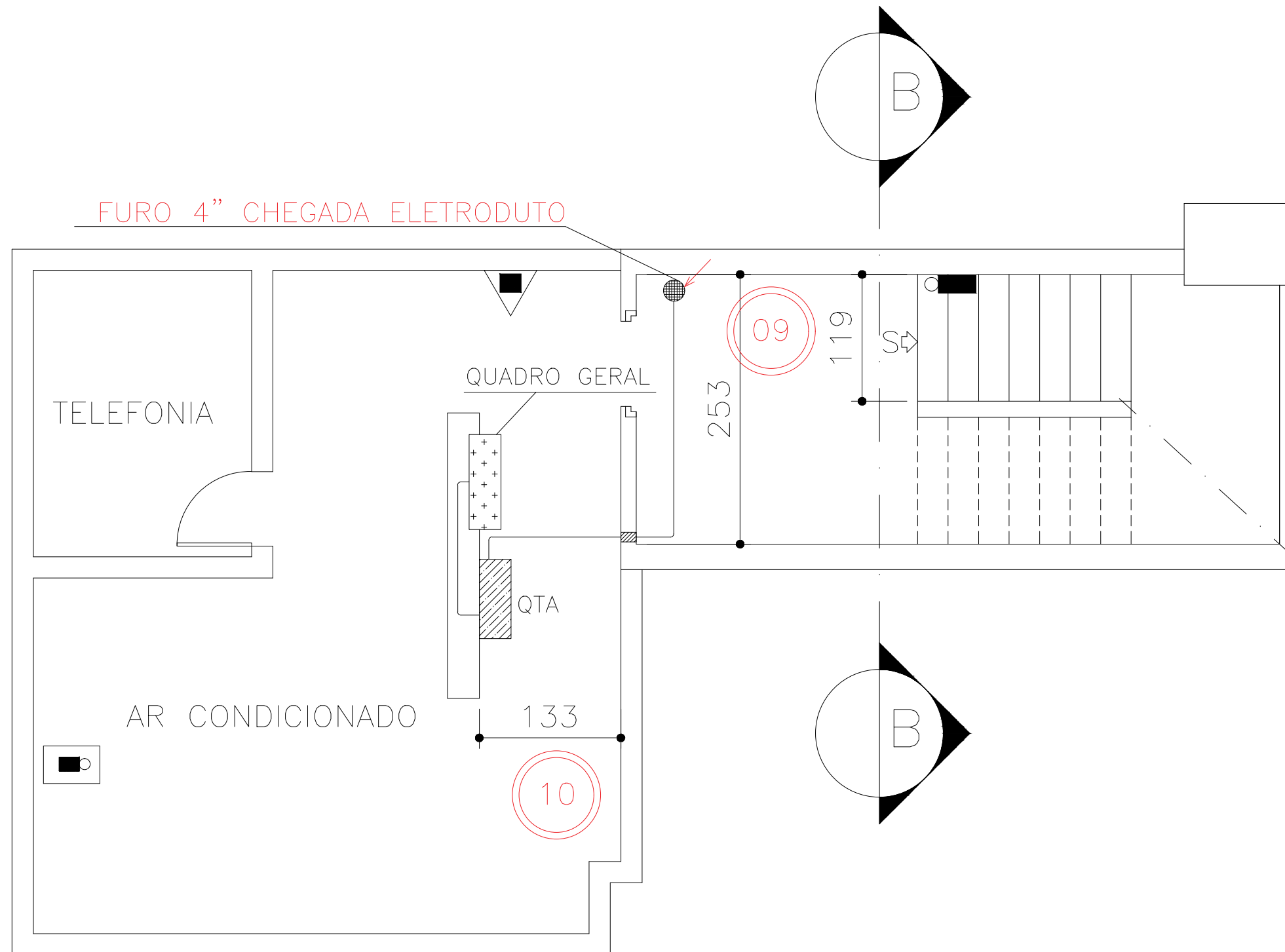
QUADRO 1 – VISTA VERTICAL



EDIFÍCIO CASTELLAR GUIMARÃES

PLANTA PERSPECTIVA LATERAL

SEM ESCALA

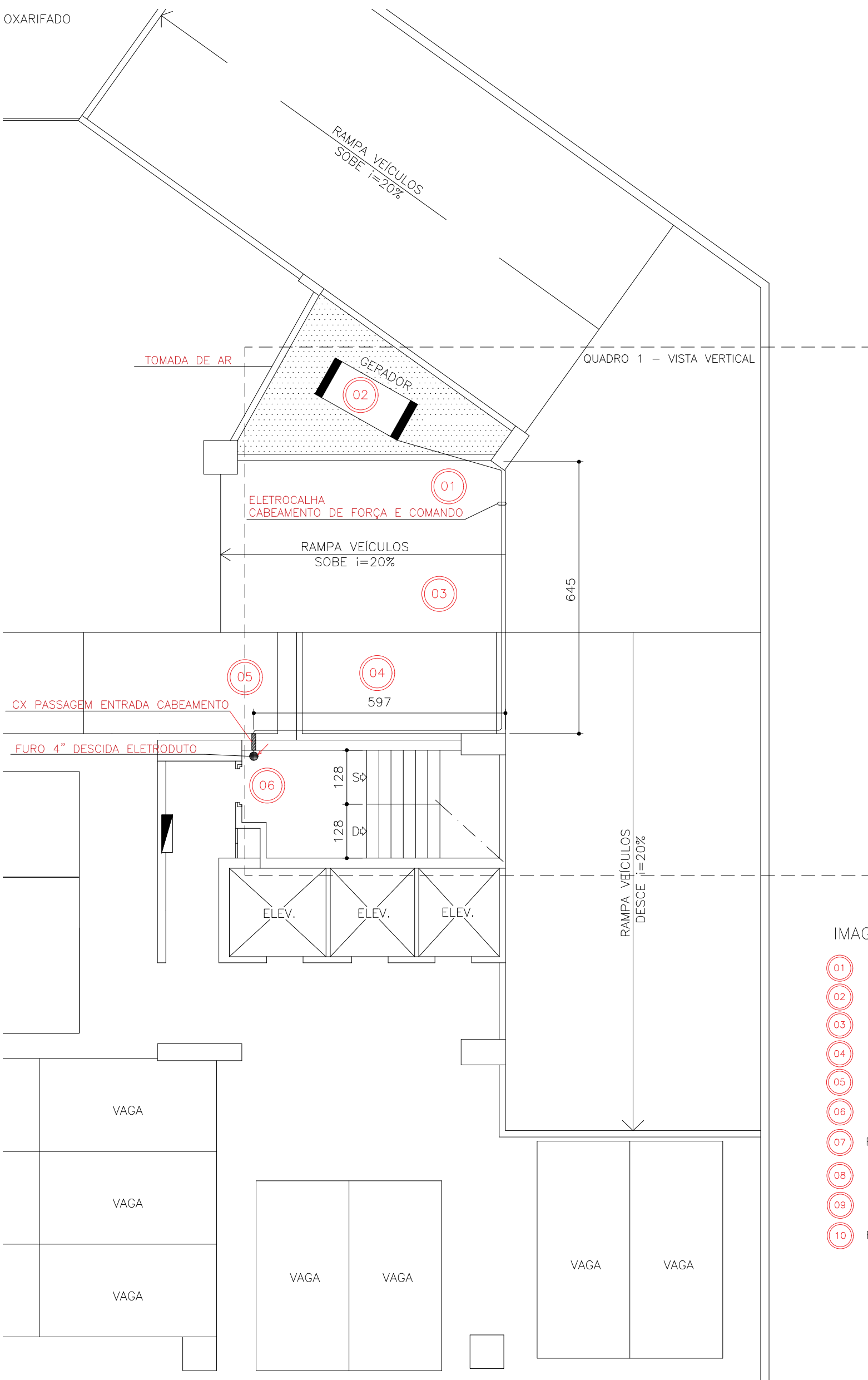


EDIFÍCIO CASTELLAR GUIMARÃES

PLANTA DO SUBSOLO

SEM ESCALA

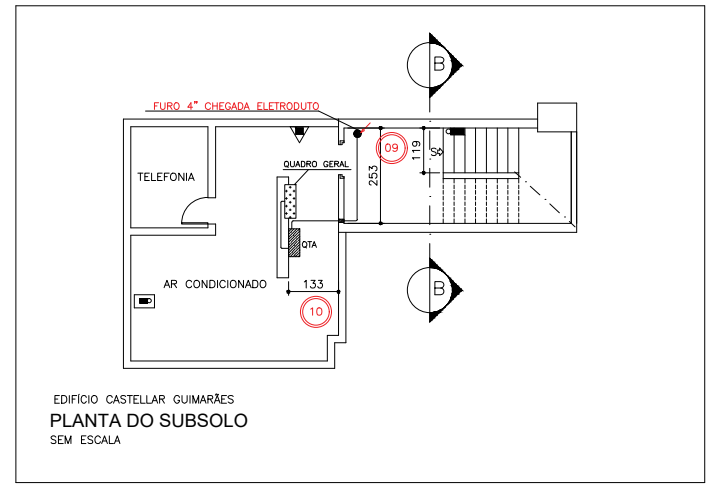
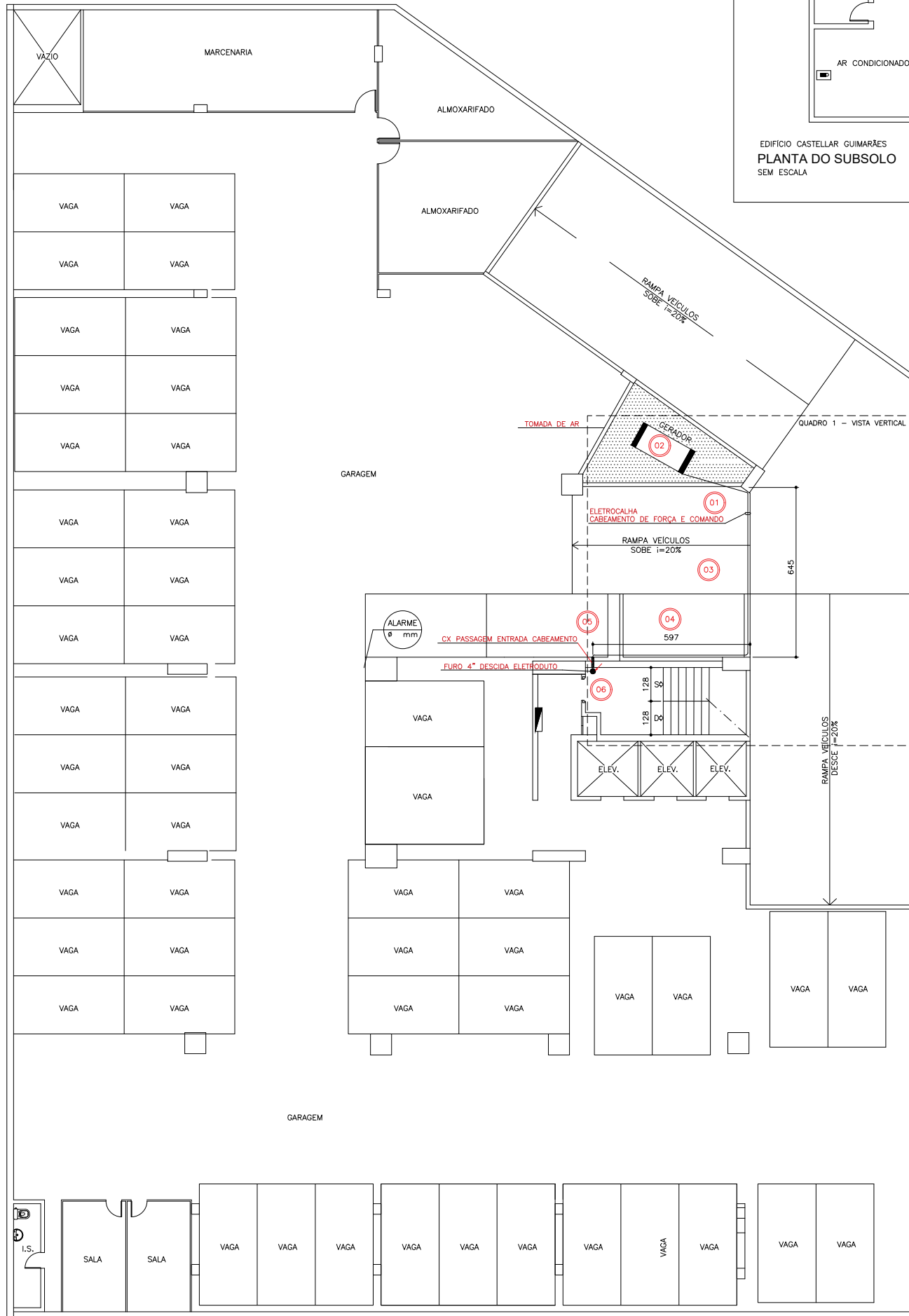
OXARIFADO



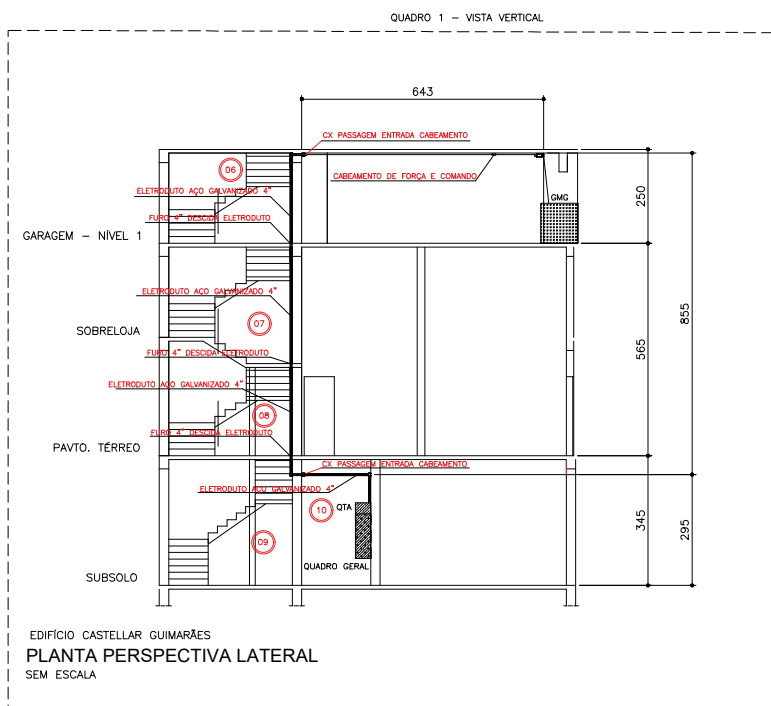
QUADRO 1 - VISTA VERTICAL

IMAGENS

- 01 Foto número 01 do Termo de Referência - GMG 140 kVA
- 02 Foto número 02 do Termo de Referência - GMG 140 kVA
- 03 Foto número 03 do Termo de Referência - GMG 140 kVA
- 04 Foto número 04 do Termo de Referência - GMG 140 kVA
- 05 Foto número 05 do Termo de Referência - GMG 140 kVA
- 06 Foto número 06 do Termo de Referência - GMG 140 kVA
- 07 Foto número 07 do Termo de Referência - GMG 140 kVA
- 08 Foto número 08 do Termo de Referência - GMG 140 kVA
- 09 Foto número 09 do Termo de Referência - GMG 140 kVA
- 10 Foto número 10 do Termo de Referência - GMG 140 kVA



- IMAGENS
- 01 Foto número 01 do Termo de Referência - GMG 140 kVA
 - 02 Foto número 02 do Termo de Referência - GMG 140 kVA
 - 03 Foto número 03 do Termo de Referência - GMG 140 kVA
 - 04 Foto número 04 do Termo de Referência - GMG 140 kVA
 - 05 Foto número 05 do Termo de Referência - GMG 140 kVA
 - 06 Foto número 06 do Termo de Referência - GMG 140 kVA
 - 07 Foto número 07 do Termo de Referência - GMG 140 kVA
 - 08 Foto número 08 do Termo de Referência - GMG 140 kVA
 - 09 Foto número 09 do Termo de Referência - GMG 140 kVA
 - 10 Foto número 10 do Termo de Referência - GMG 140 kVA



SEM ESCALA
CONFERIR MEDIDAS NO LOCAL.

| | | | |
|---|-----------------|--------------|--------|
| AUTOR DO PROJETO ARQUITETÔNICO | | ANA CAROLINA | |
| REV-01 | EMISSÃO INICIAL | 06/2019 | FABS |
| REVISÃO | DESCRIÇÃO | DATA | POR |
| MINISTÉRIO PÚBLICO DO ESTADO DE MINAS GERAIS PROCURADORIA GERAL DE JUSTIÇA Avenida Álvares Cabral, 1690 - BH - Minas Gerais - Edifício SEDE | | | |
| CONTEÚDO: PROJETO ELÉTRICO - ED. CASTELLAR GMG 140 KVA | | | |
| AUTOR DO PROJETO: | | DATA: | FOLHA: |
| MARCELO ALVES PINHEIRO | | JULHO/2019 | 01/02 |